

COMUNELLO[®]

AUTOMATION

INSTALLATION AND USER'S MANUAL

LIMIT 500 / 600 / 800

Electromechanical road barrier system



comunello.com

ISTRUZIONI D'USO E DI INSTALLAZIONE
INSTALLATIONS-UND GEBRAUCHSANLEITUNG
INSTRUCCIONES D'UTILISACION ET D'INSTALLATION
INSTRUCCIONES DE USO Y DE INSTALACION
ИНСТРУКЦИЯ ПО МОНТАЖУ



91300123 - Rev. 03 - 21.10.15

FIG. 1A

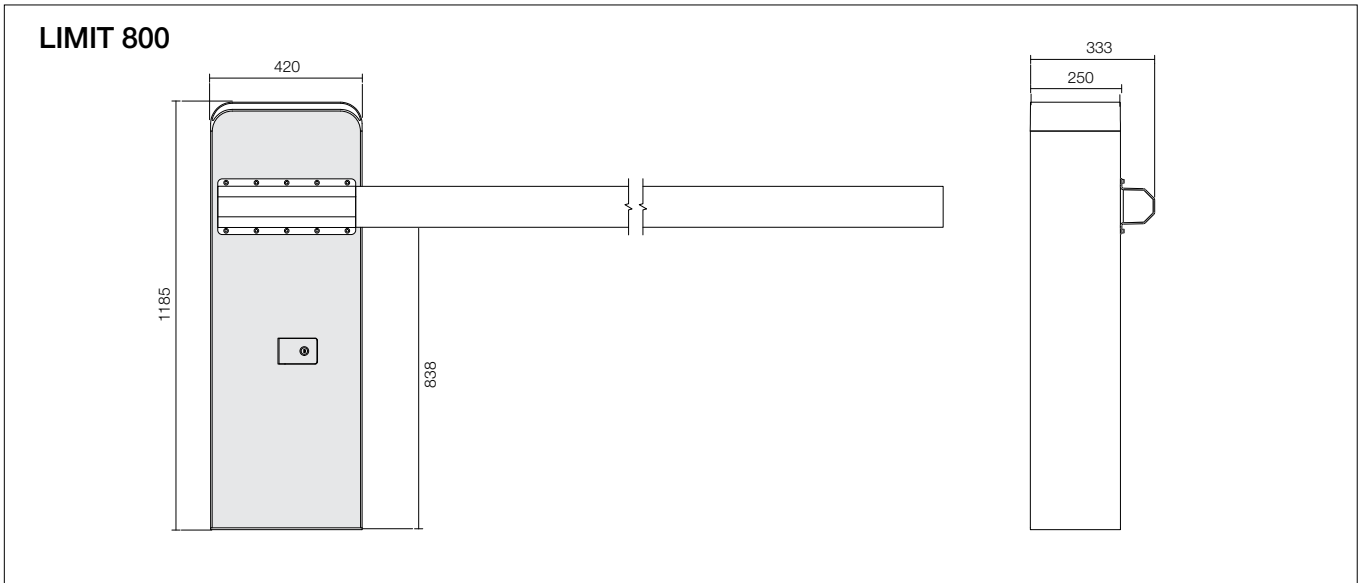


FIG. 1B

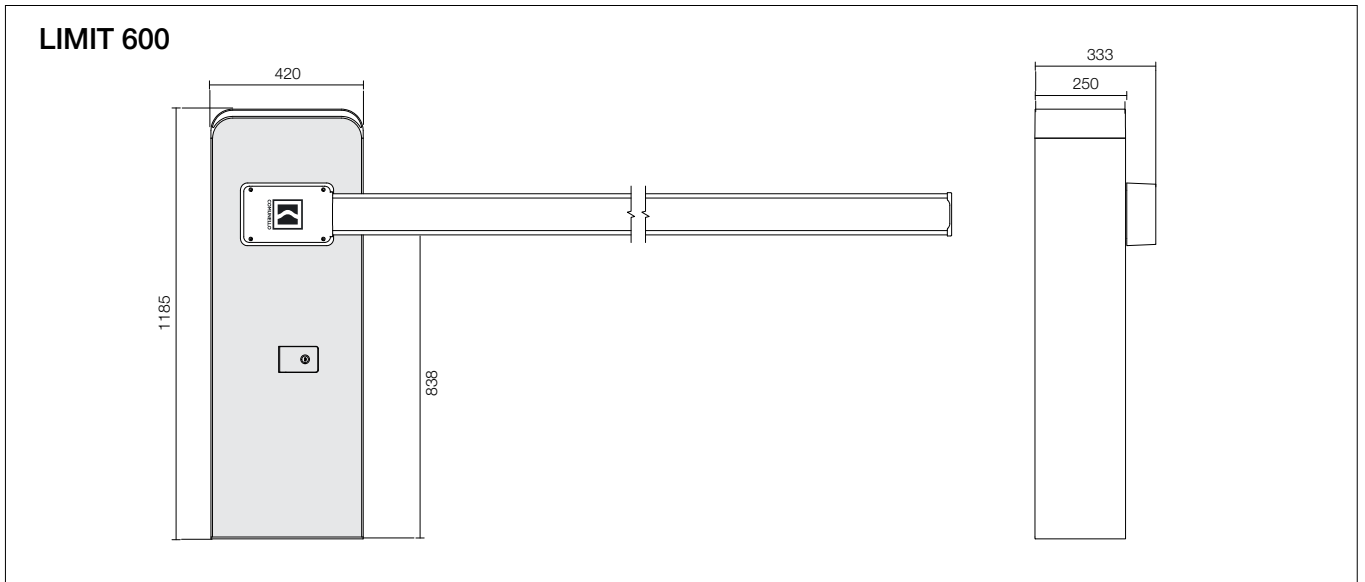


FIG. 1C

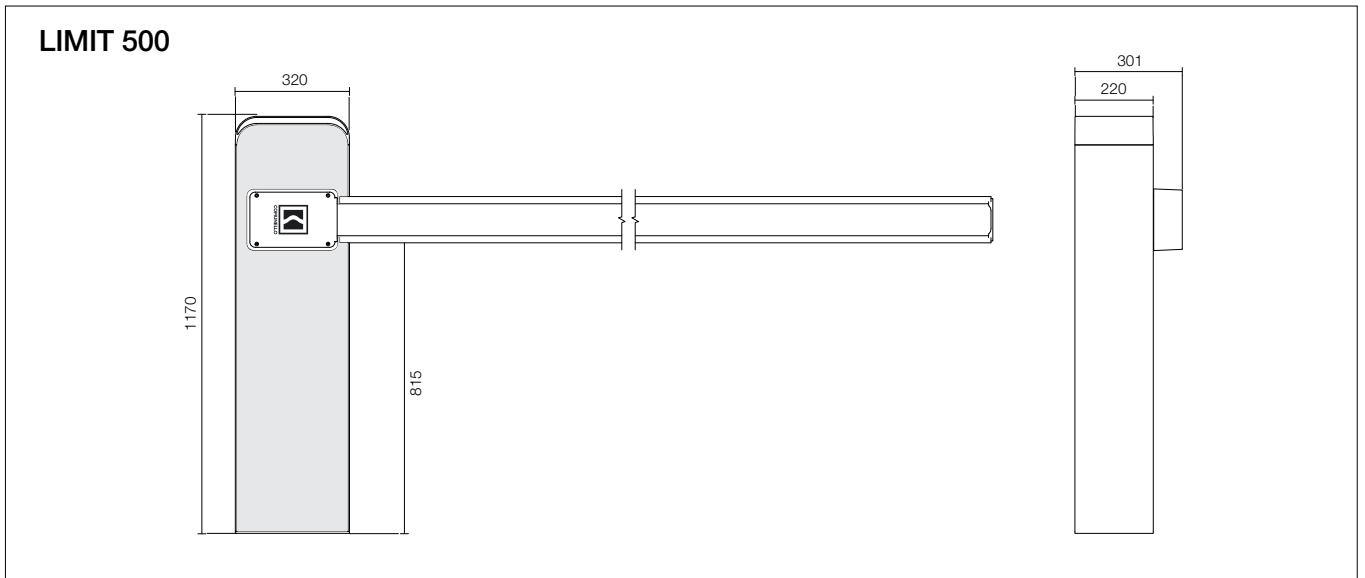


FIG. 2A

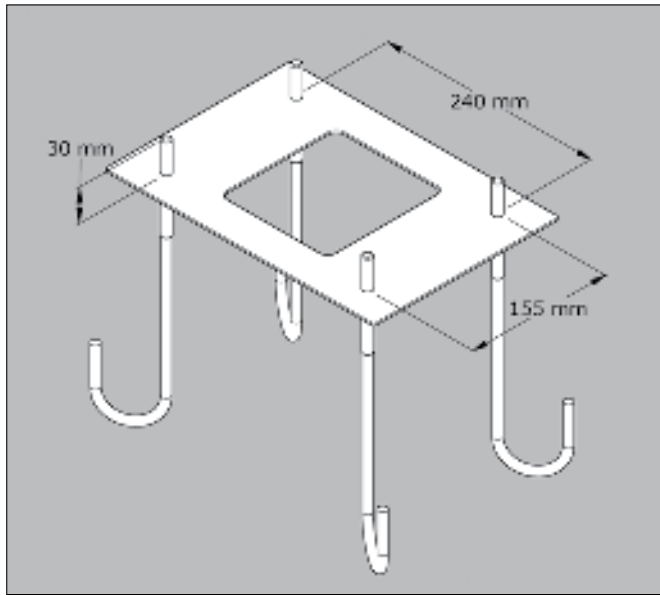


FIG. 2B

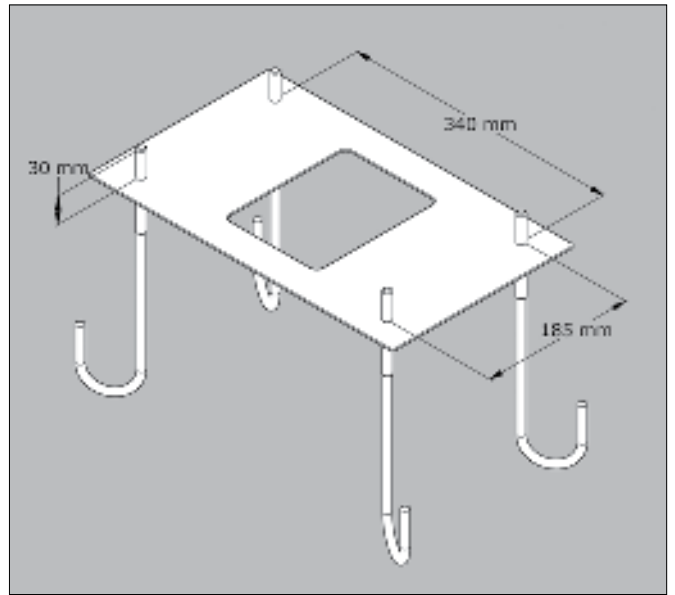


FIG. 3

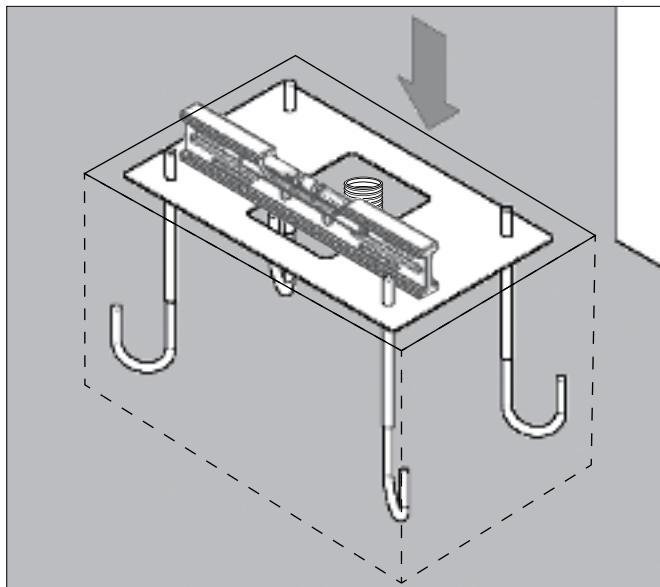


FIG. 3B

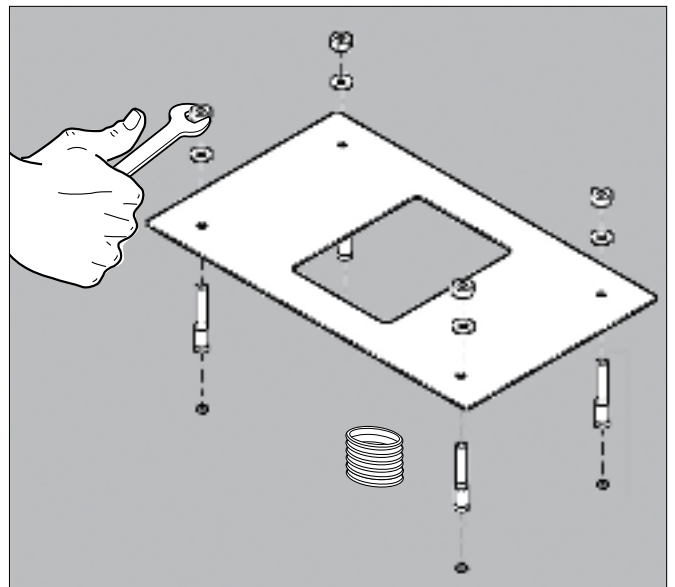


FIG. 4

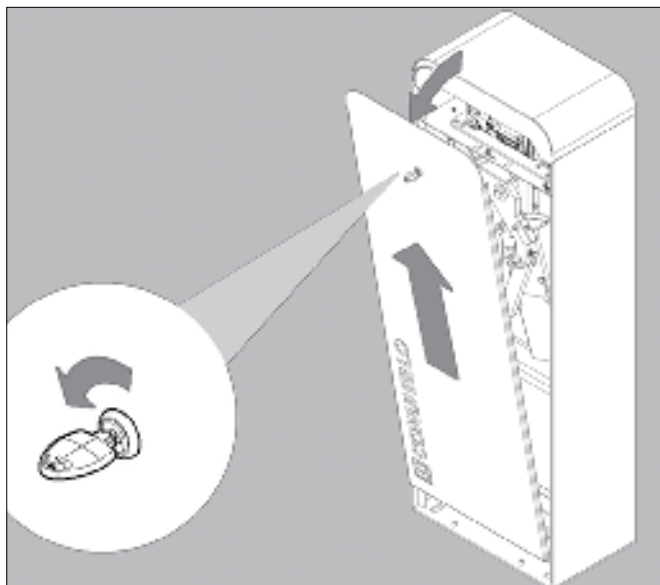


FIG. 5

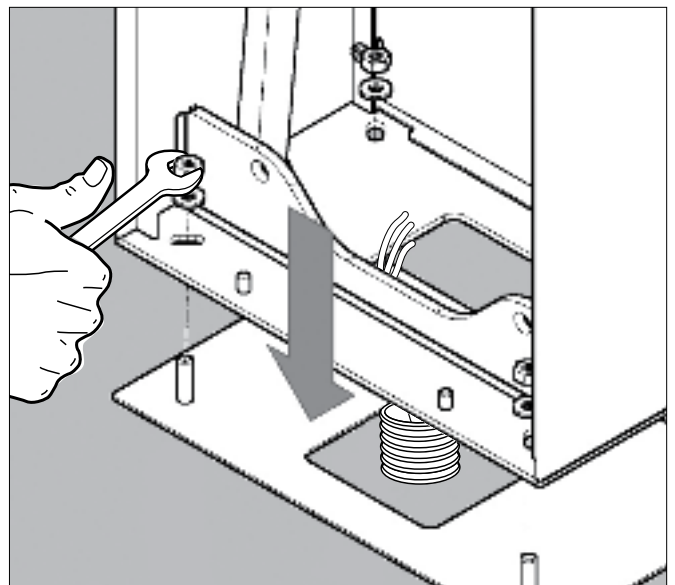
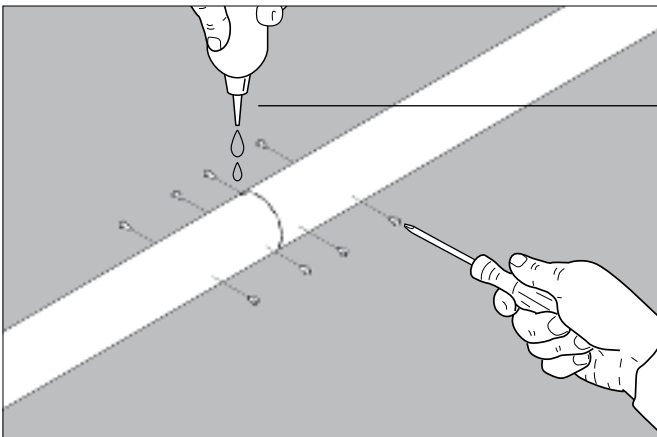
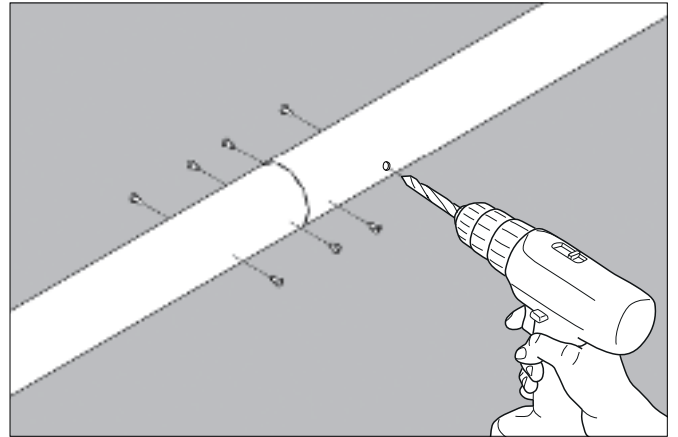
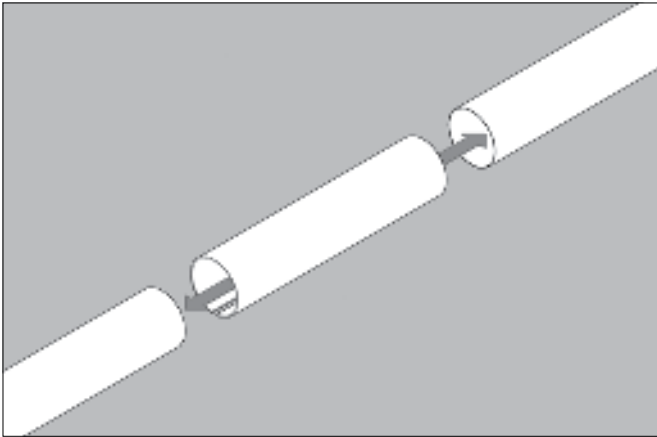
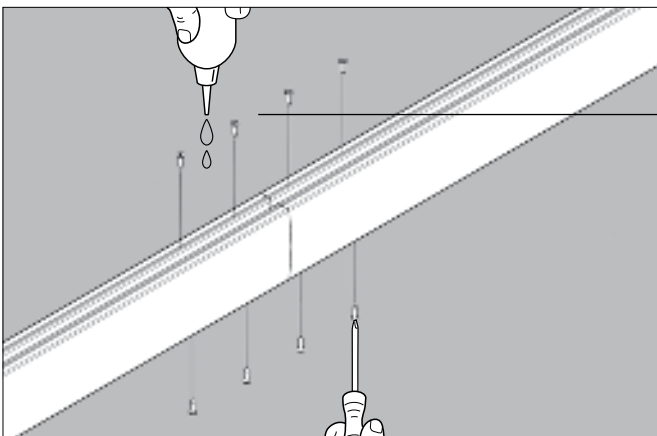
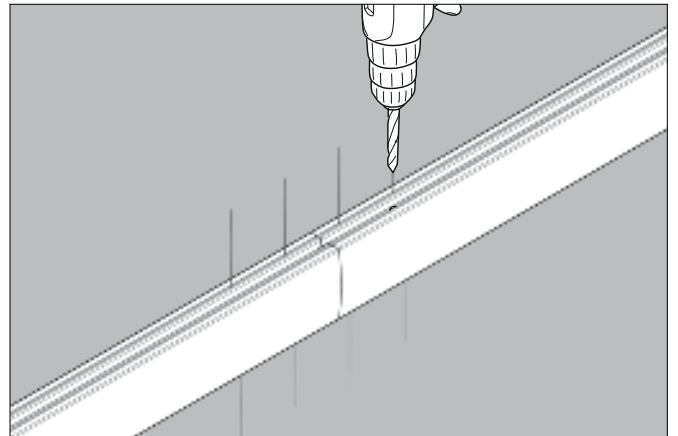
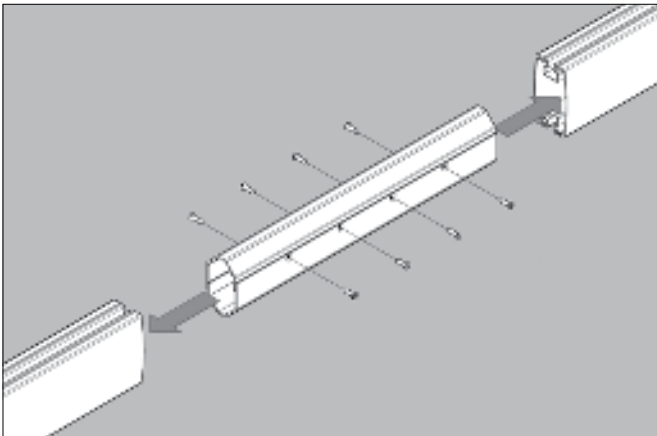


FIG. 6A



Add screws with threadlocker (glue)

FIG. 6B



Add screws with threadlocker (glue)

FIG. 7A

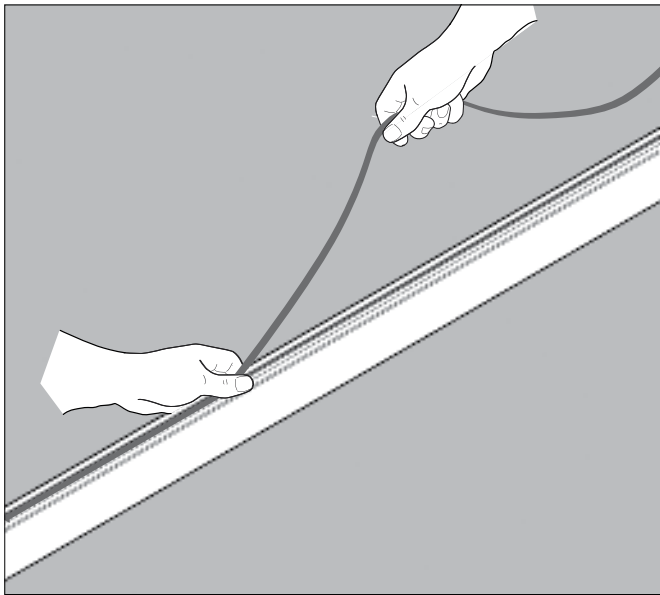


FIG. 7B

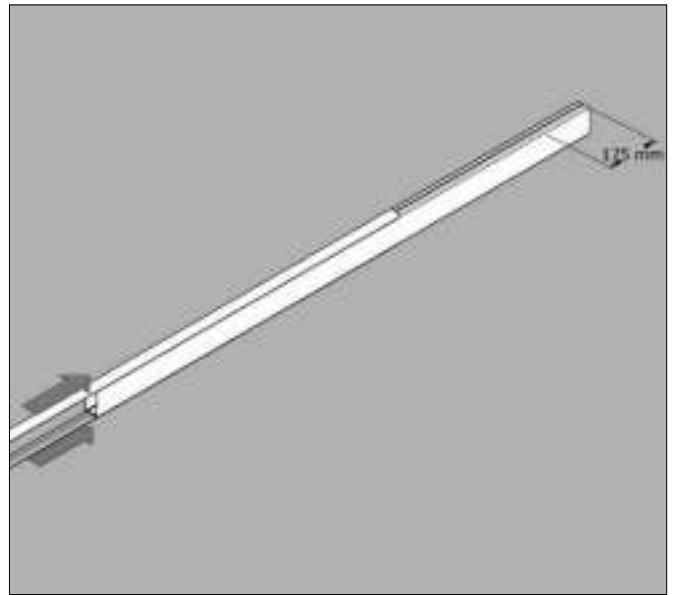


FIG. 8A

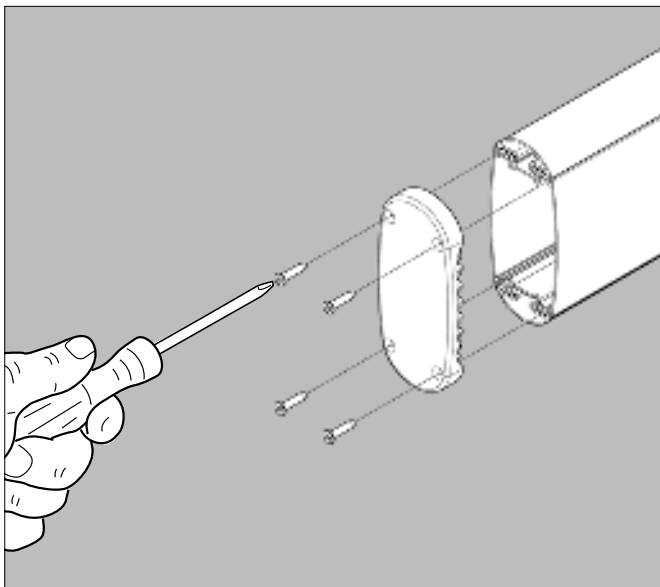


FIG. 8B

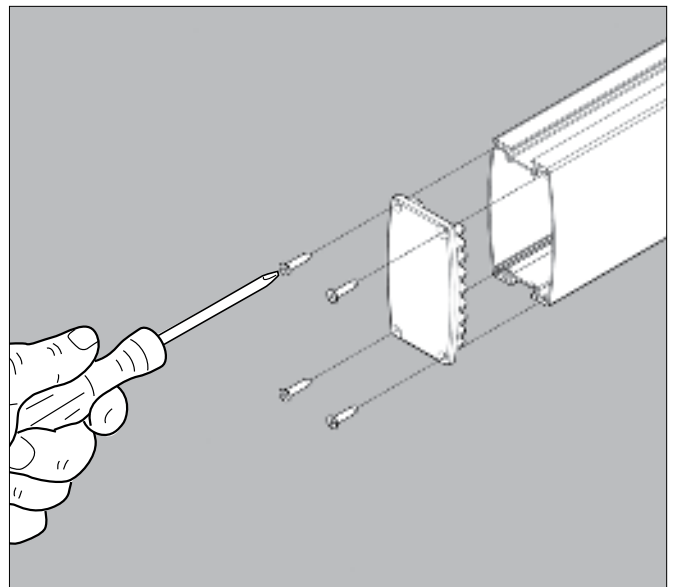


FIG. 8C

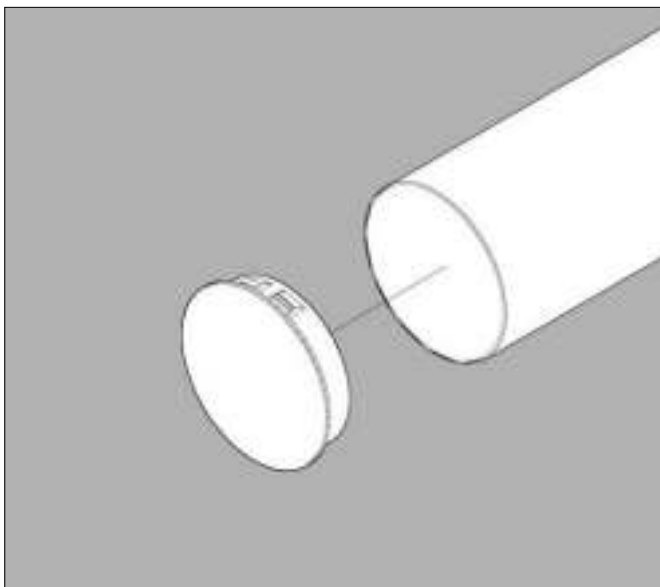


FIG. 9A

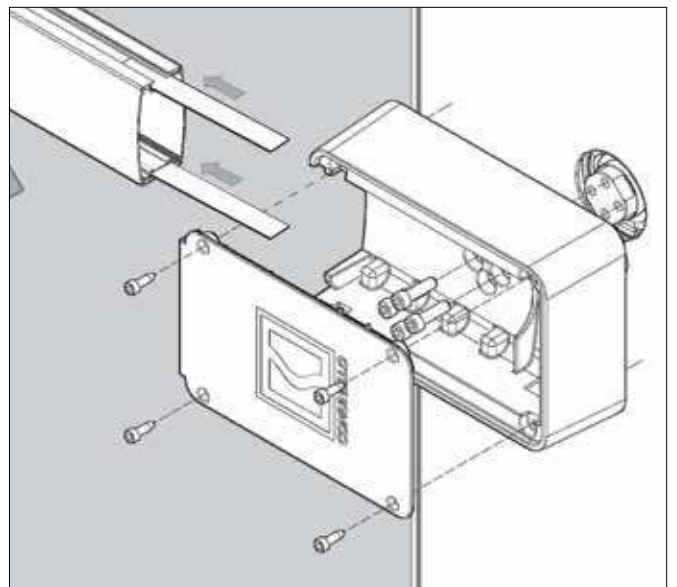


FIG. 9B

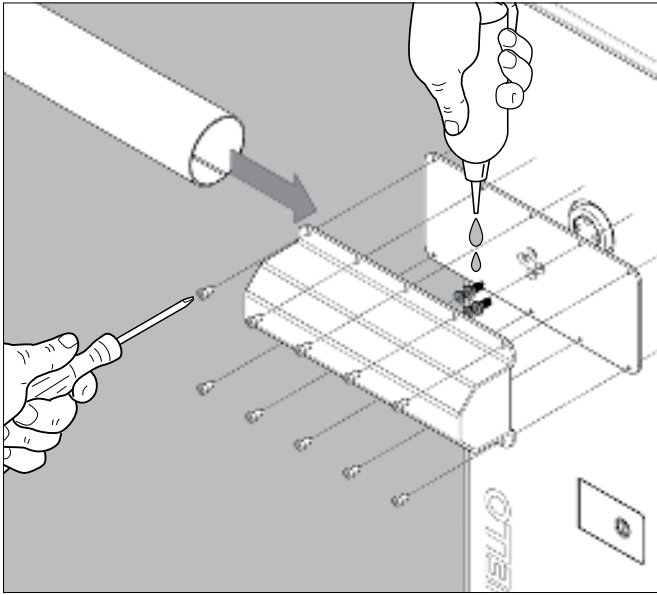


FIG. 9C

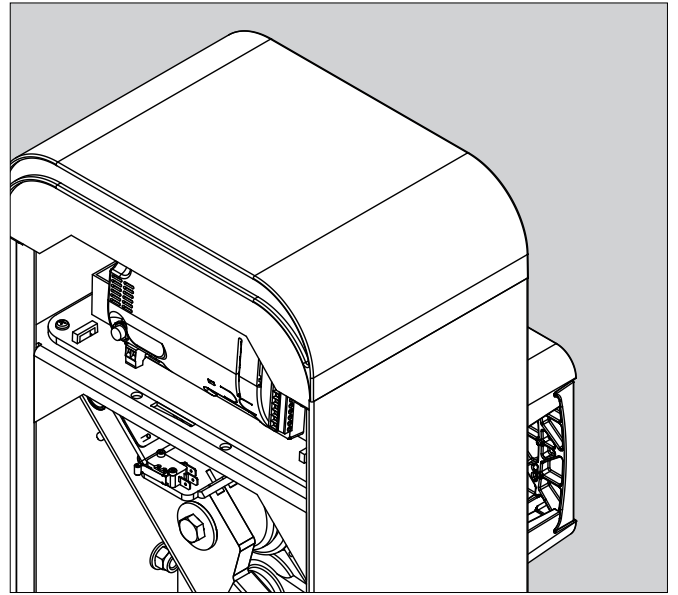


FIG. 10A

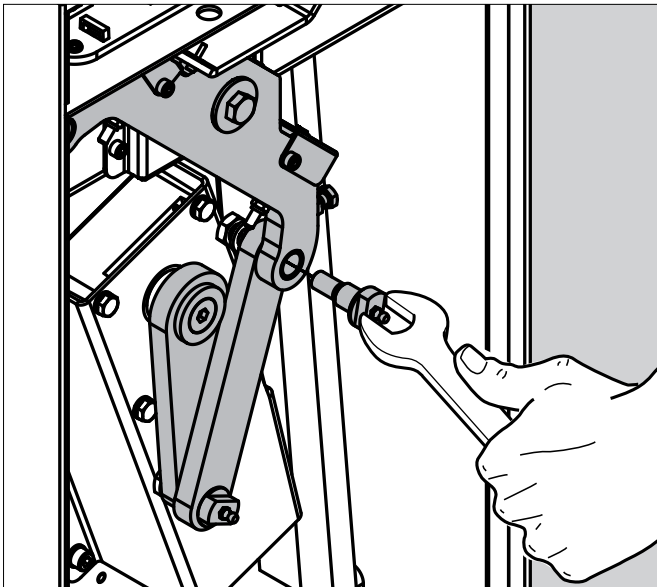


FIG. 11A

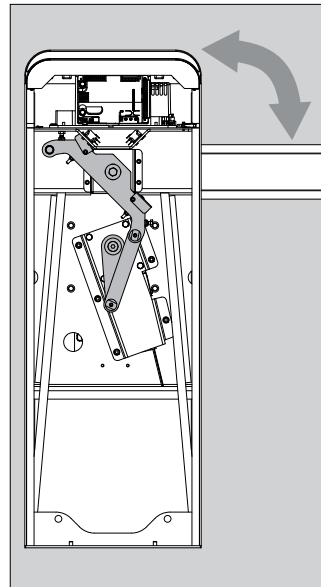


FIG. 11B

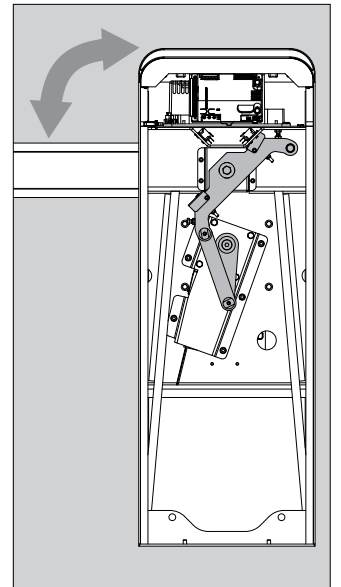


FIG. 11C

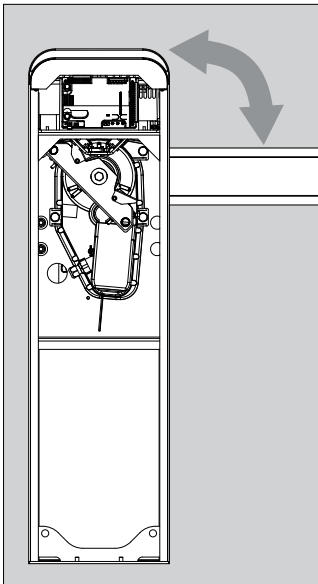


FIG. 11D

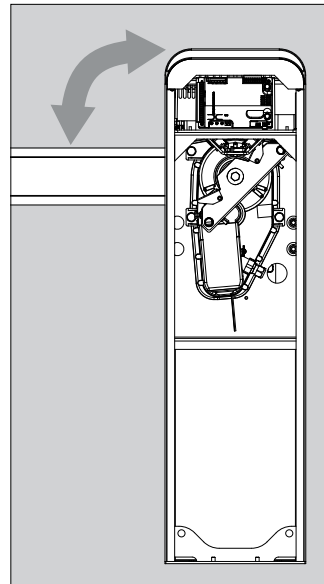


FIG. 12

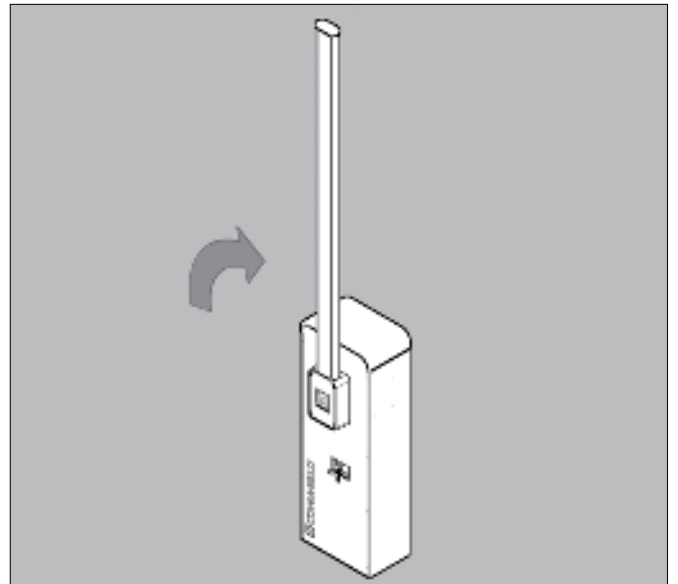


FIG. 13A

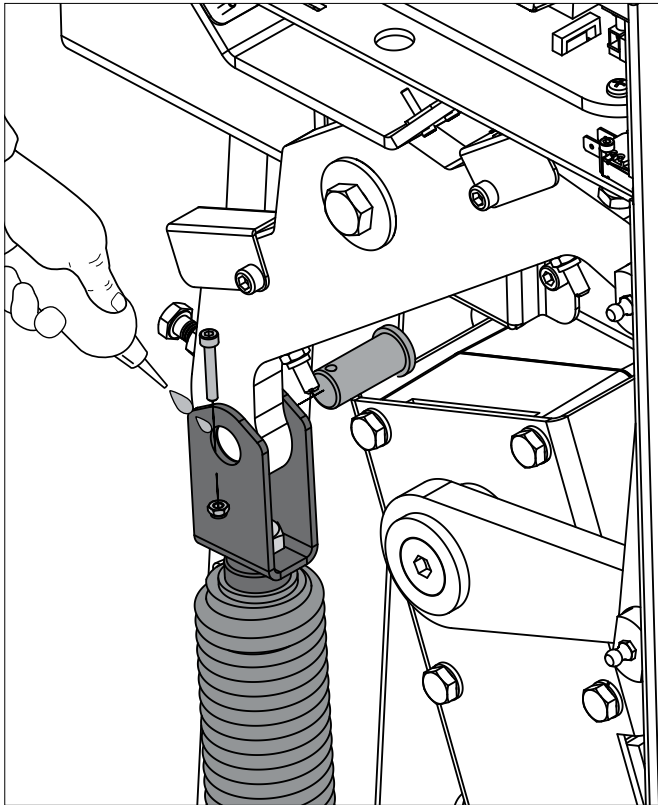


FIG. 13B

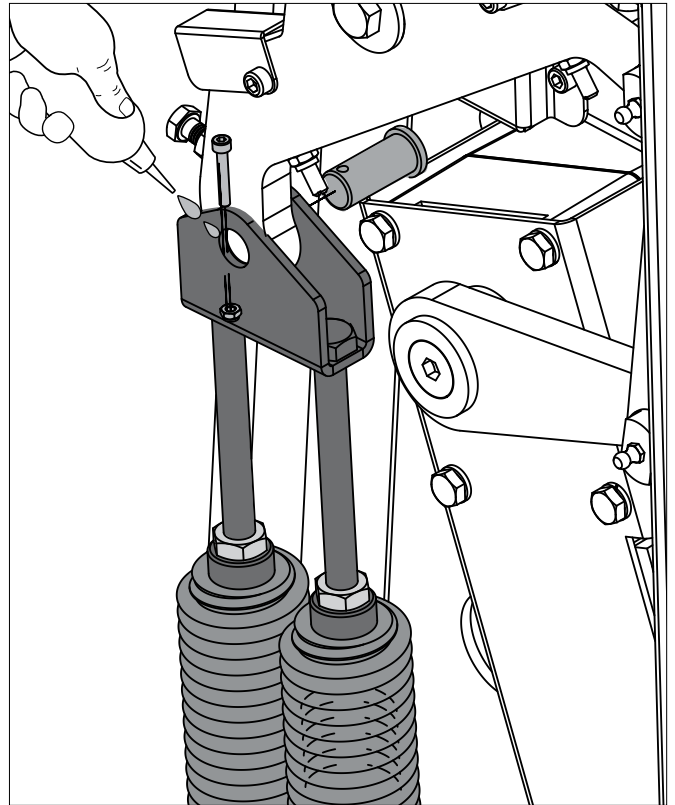


FIG. 14A

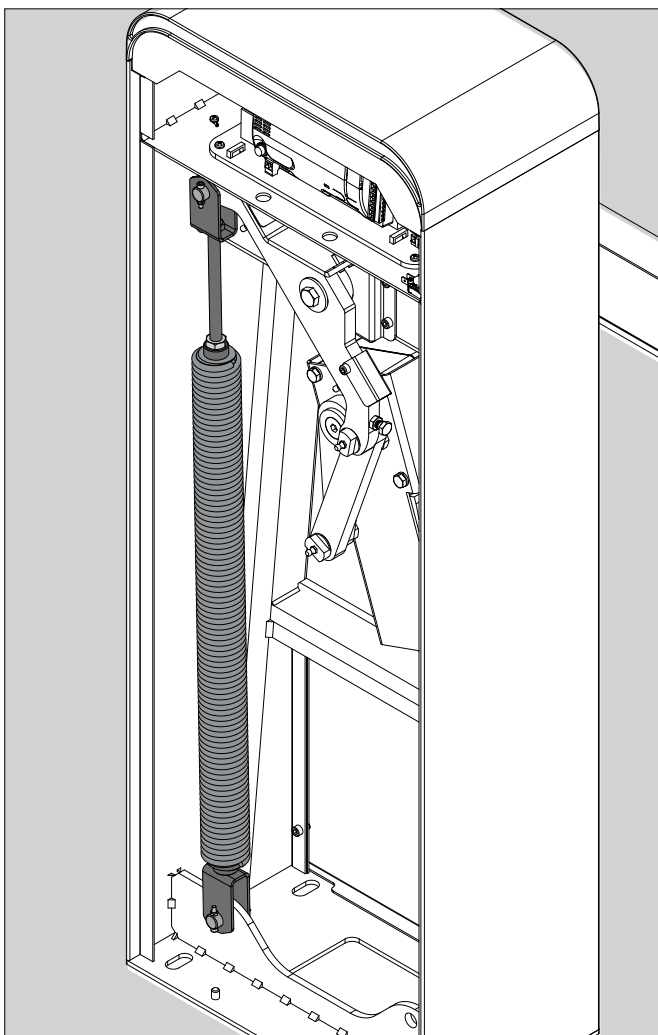


FIG. 14B

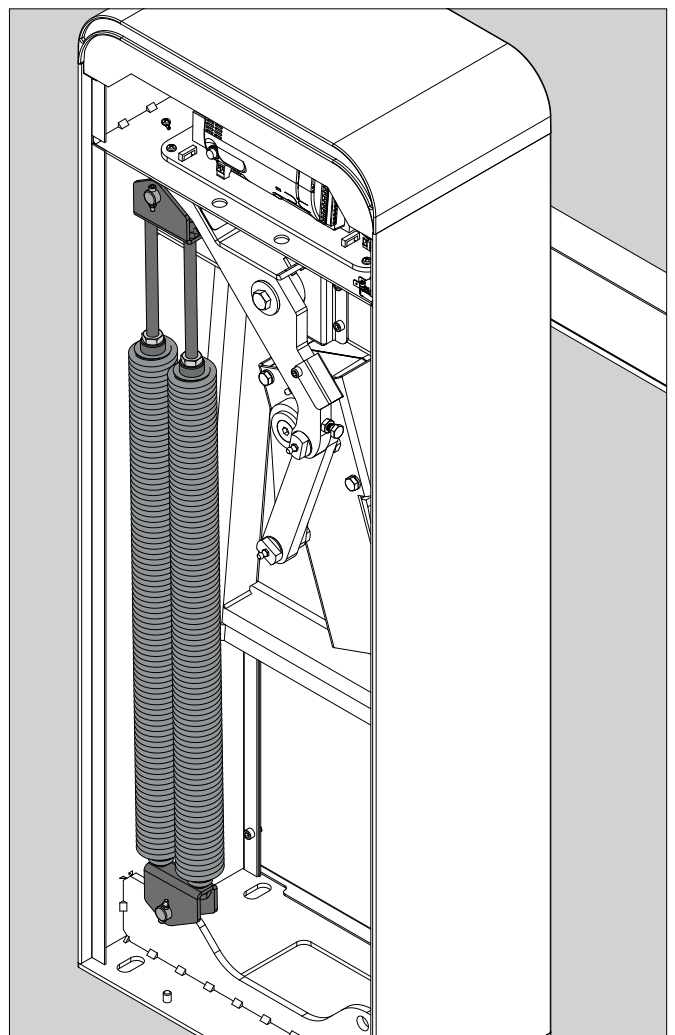


FIG. 15

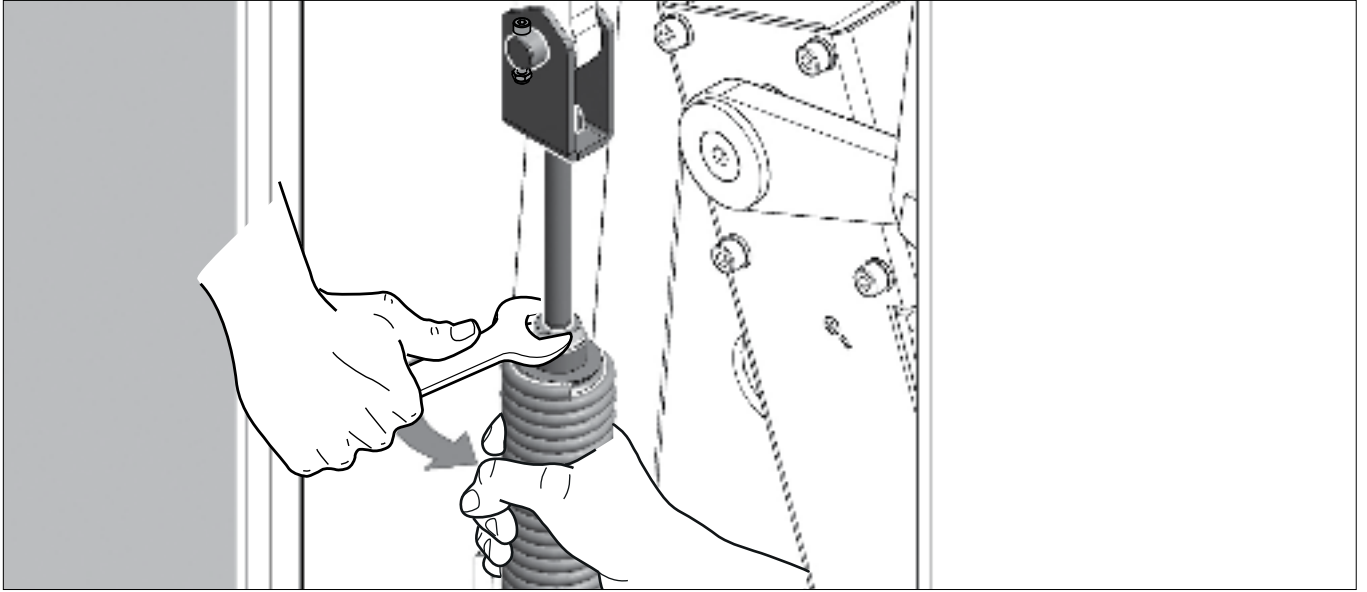


FIG. 16A

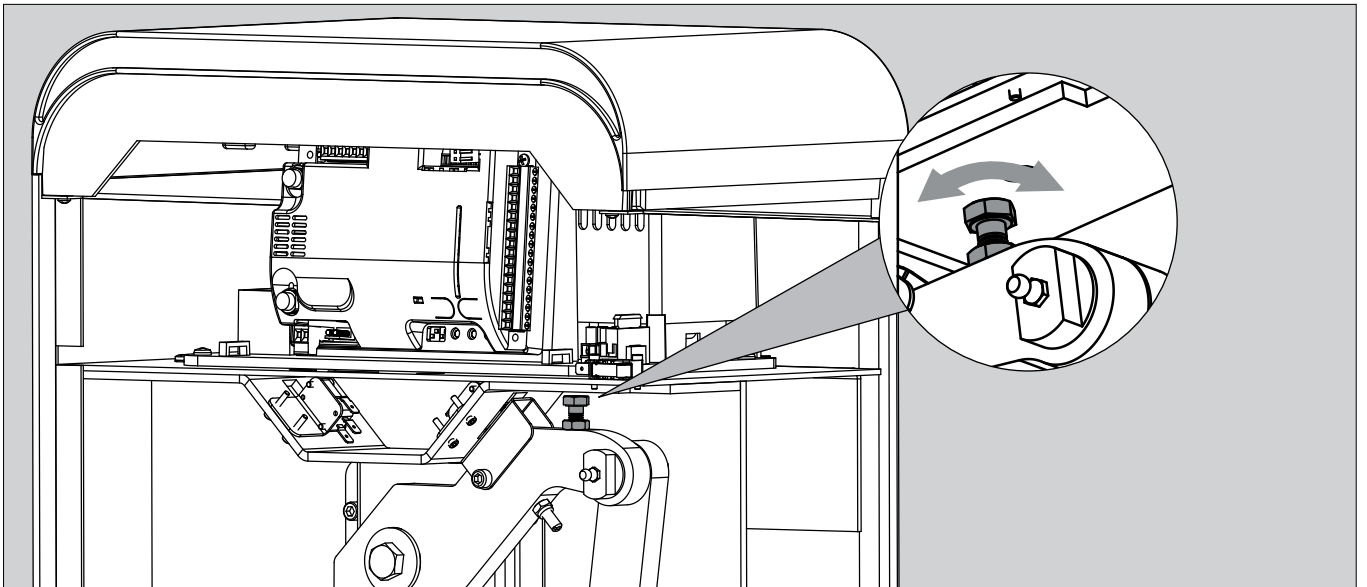


FIG. 16B

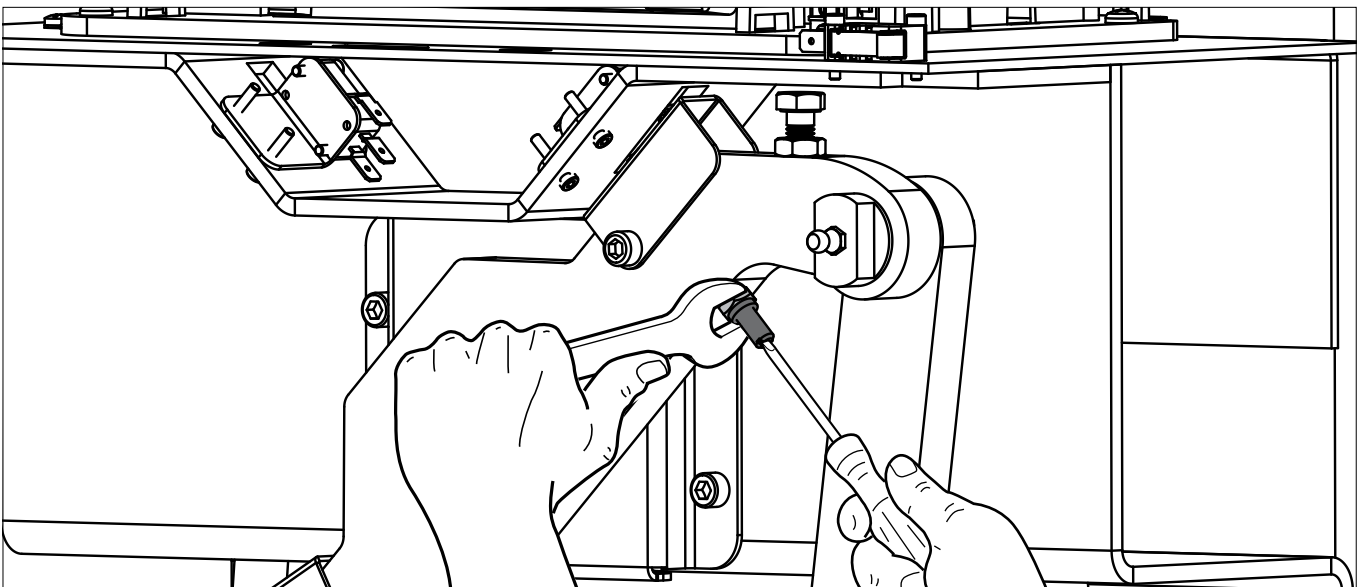


FIG. 17

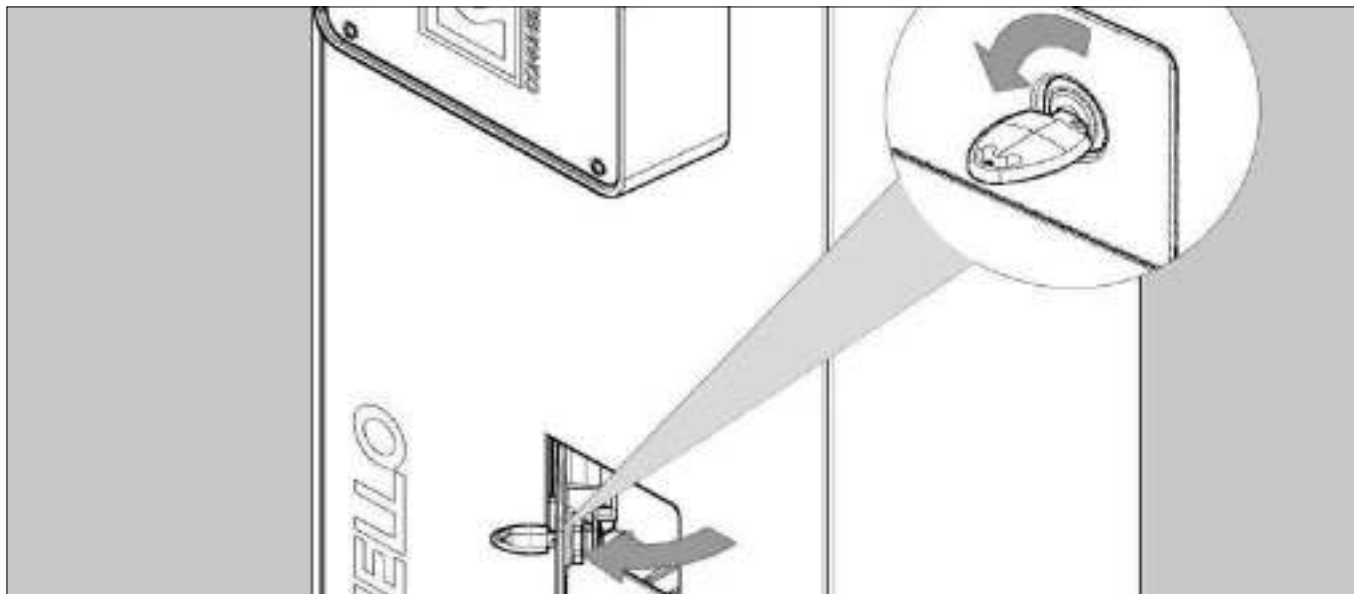


FIG. 18A

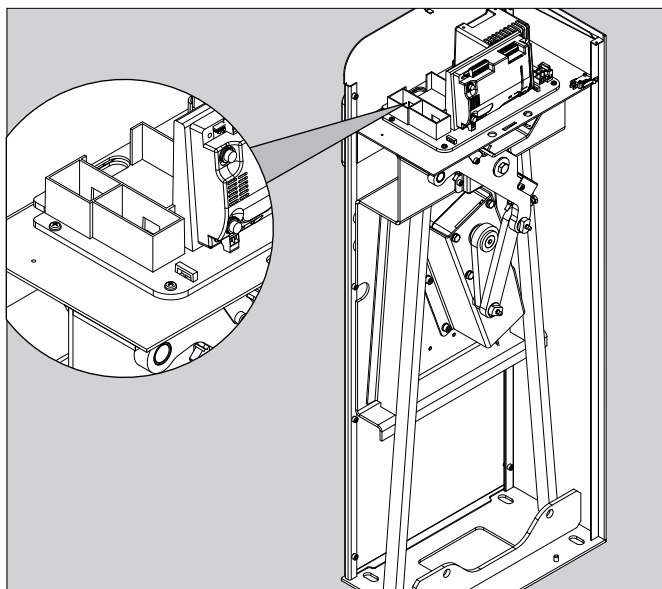


FIG. 18B

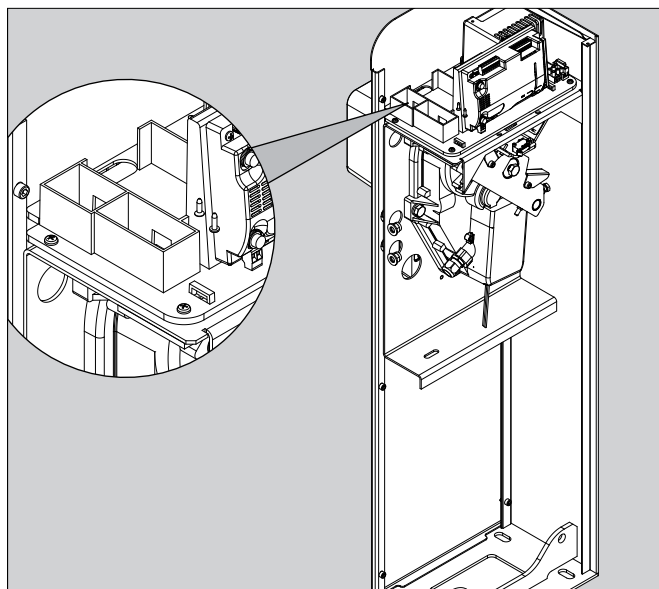


FIG. 20A

DEFLECTOR FIXING

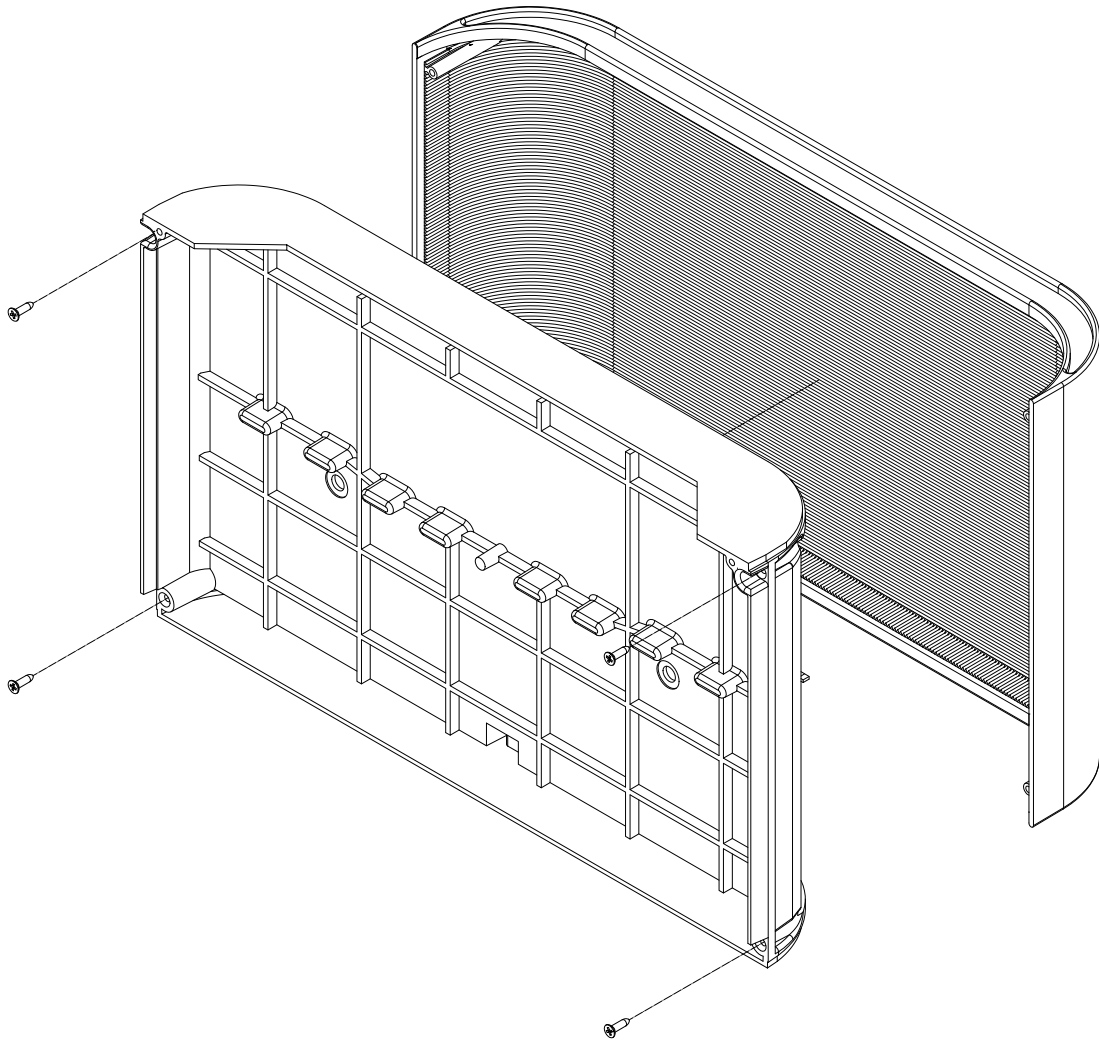
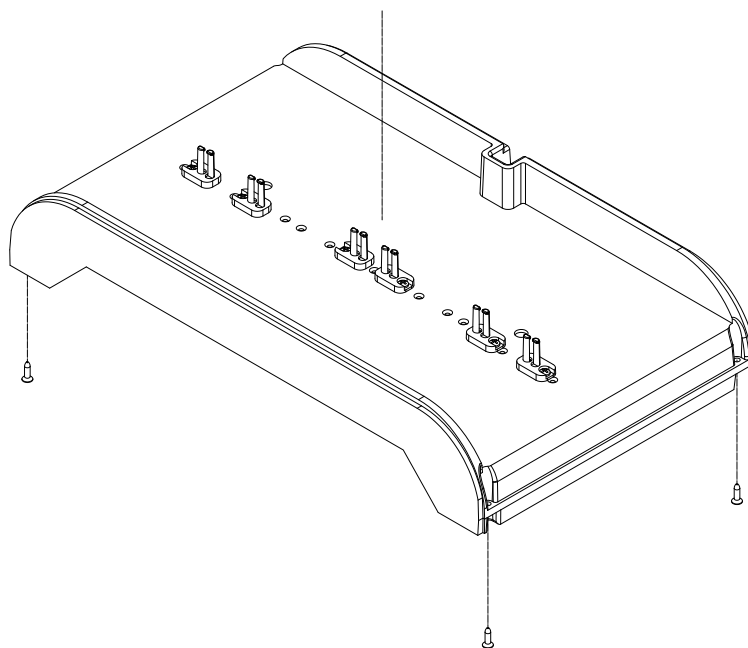
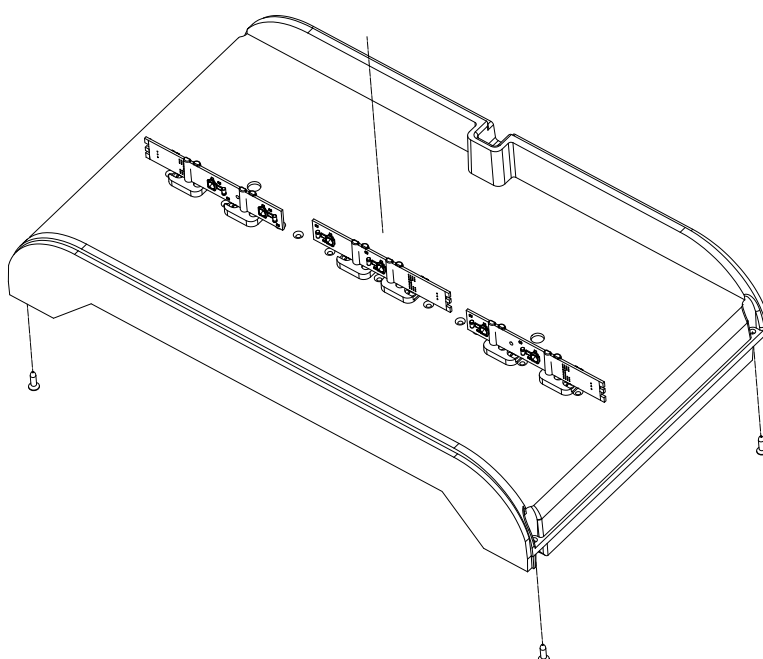


FIG. 20B

CLIP LED FIXING



TO AVOID INTERFERENCES WITH COMPONENTS



LIMIT 500 - SWING DOWN SUPPORT

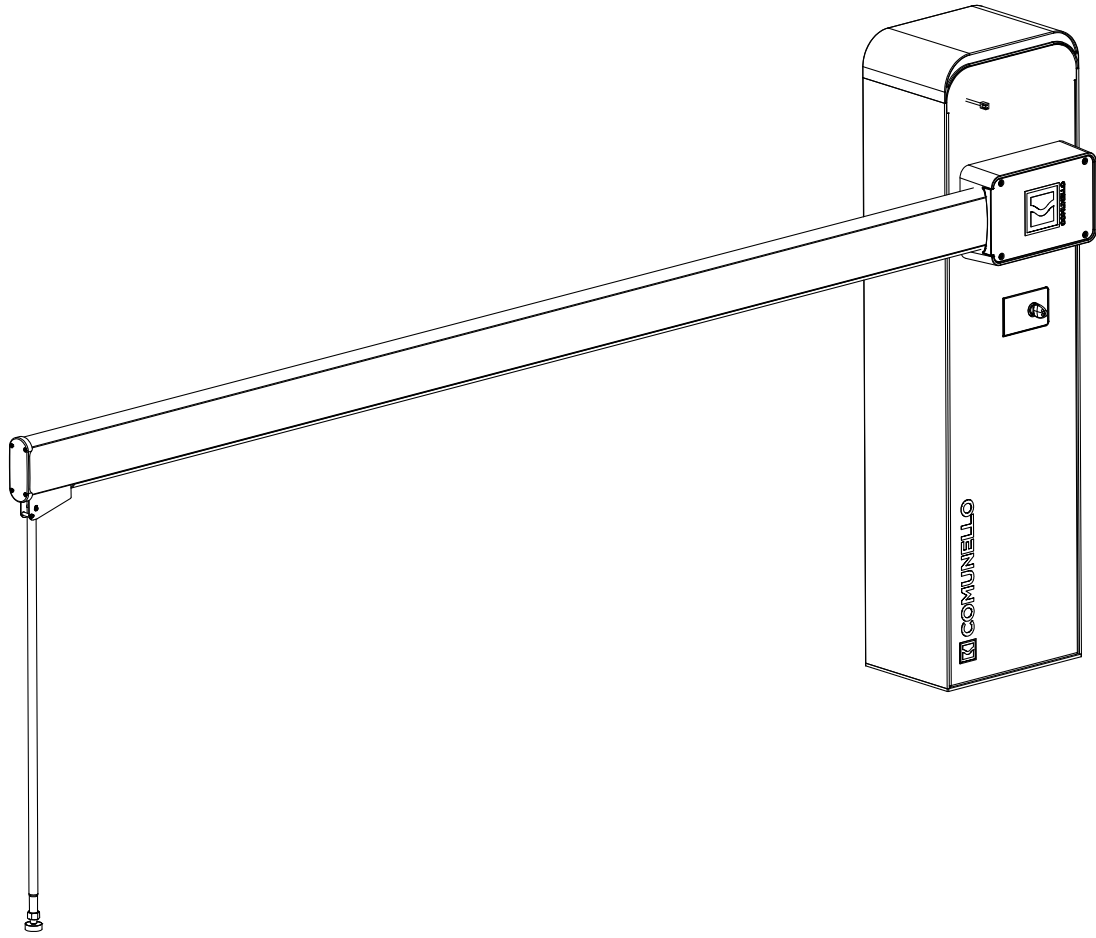


FIG. A

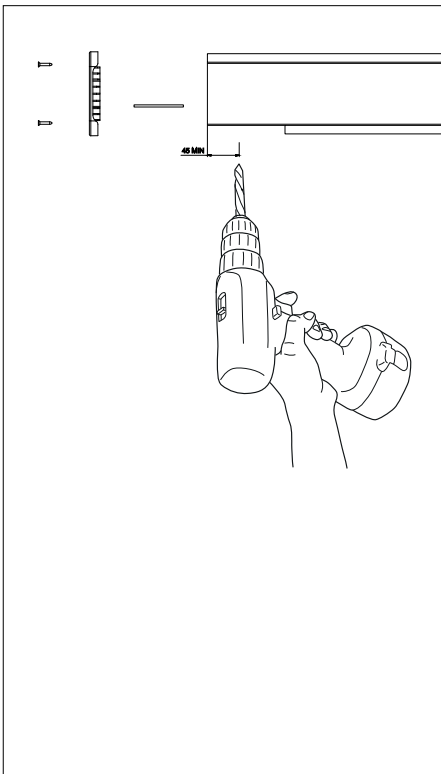


FIG. B

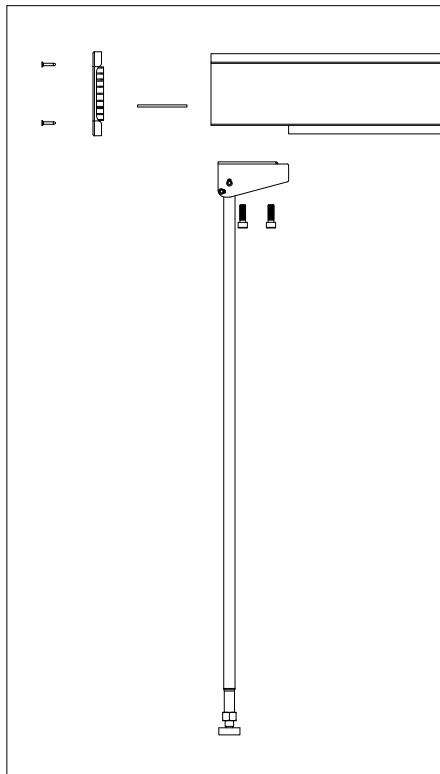
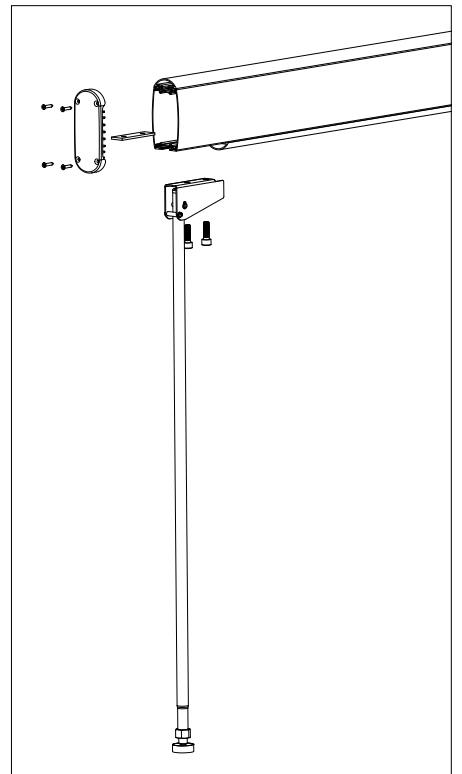


FIG. C



LIMIT 600 - SWING DOWN SUPPORT

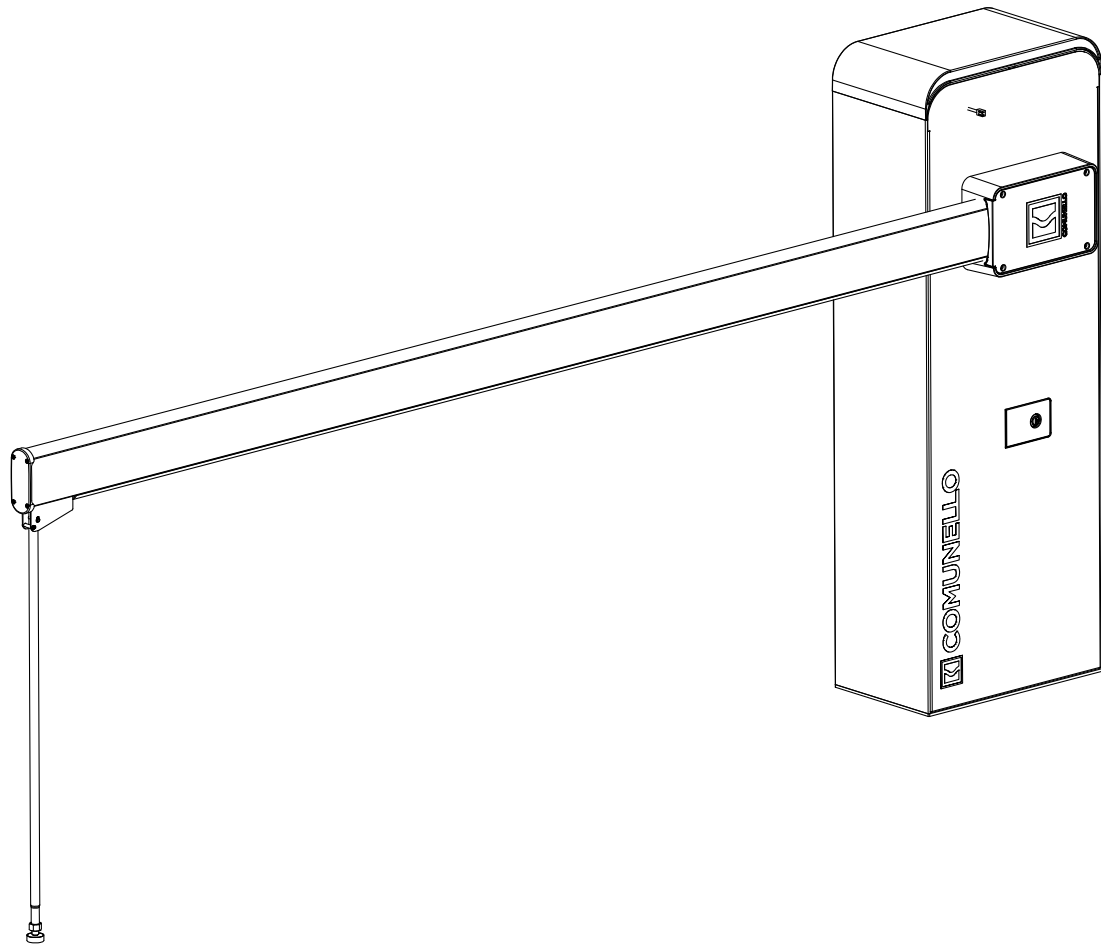


FIG. A

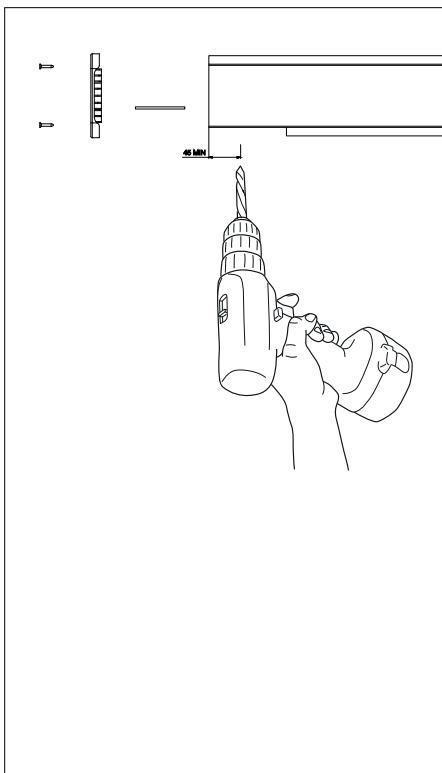


FIG. B

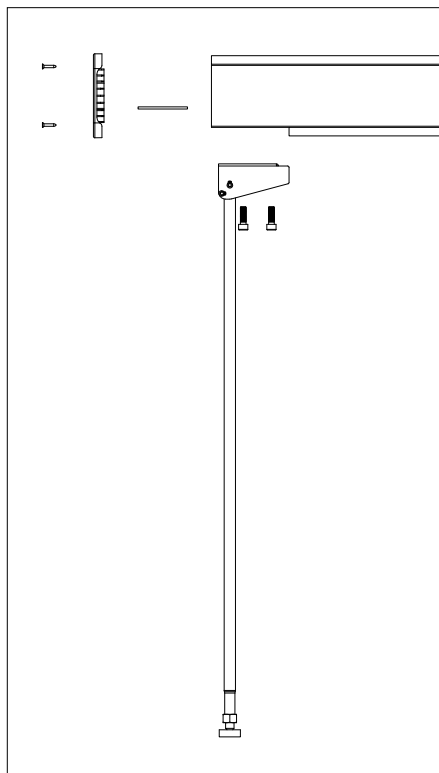
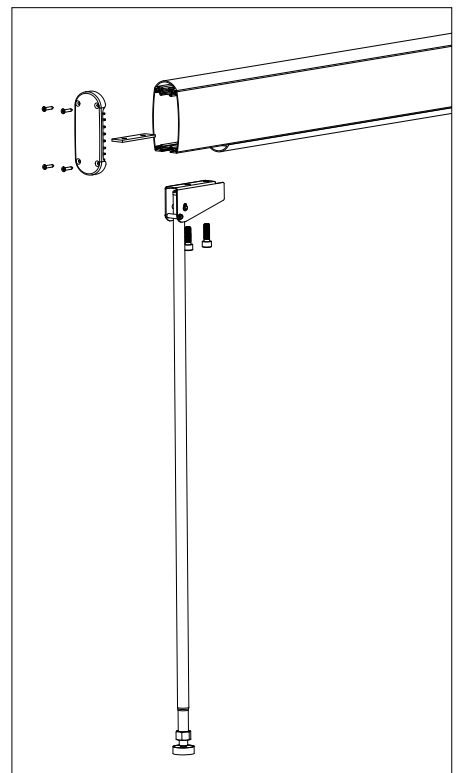


FIG. C



LIMIT 800 - SWING DOWN SUPPORT

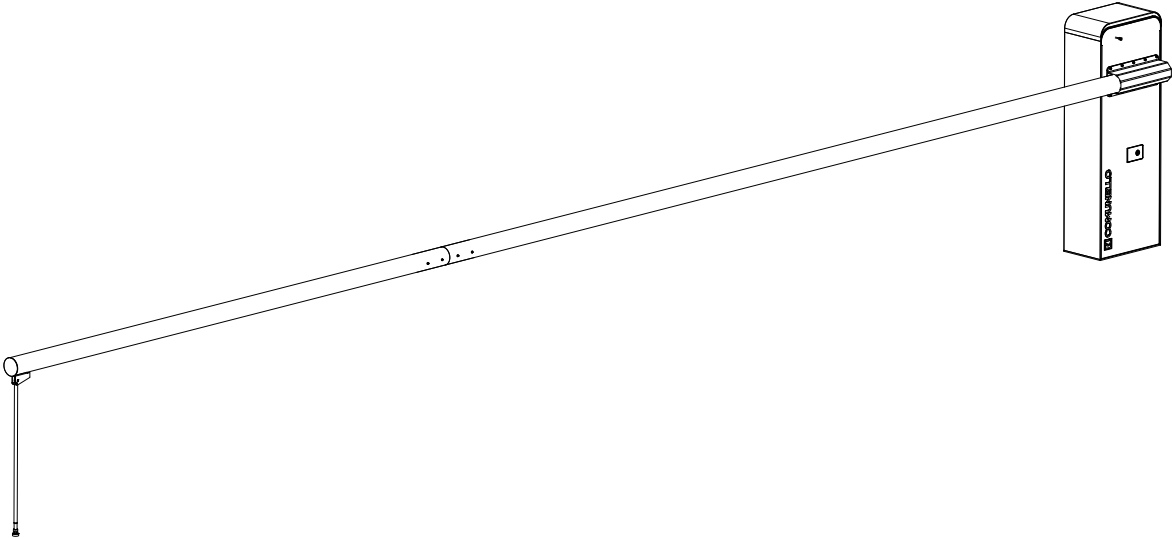


FIG. A

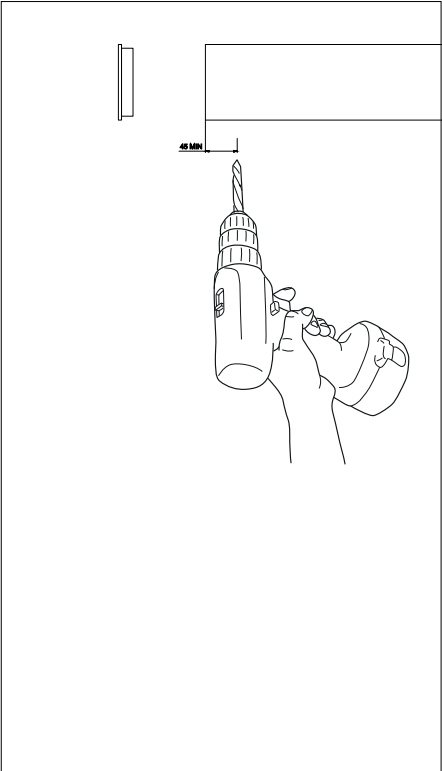


FIG. B

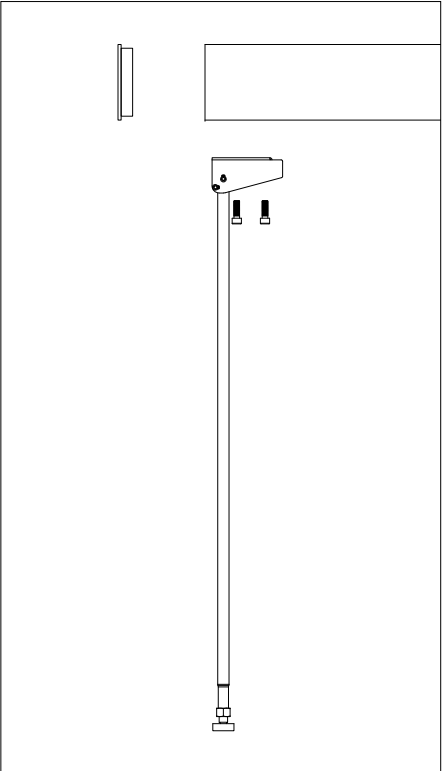
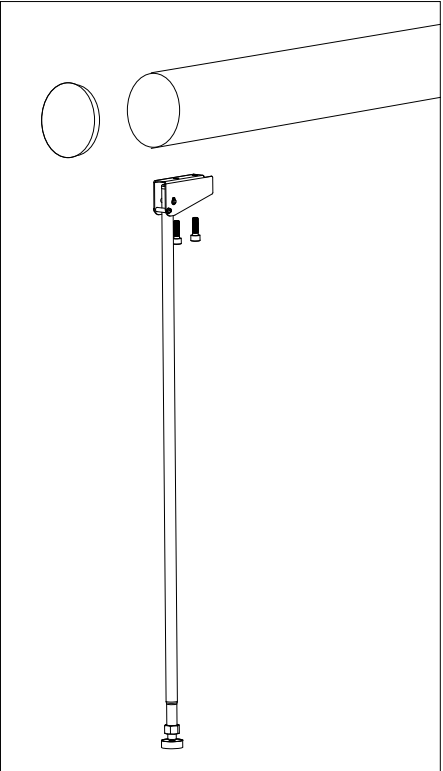


FIG. C



LIMIT 500 - BAR AND SKIRT

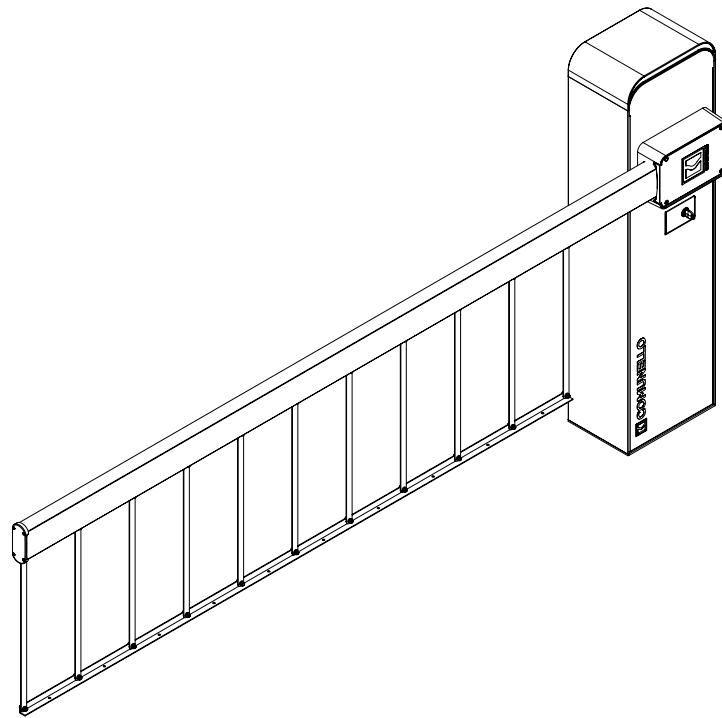


FIG. A

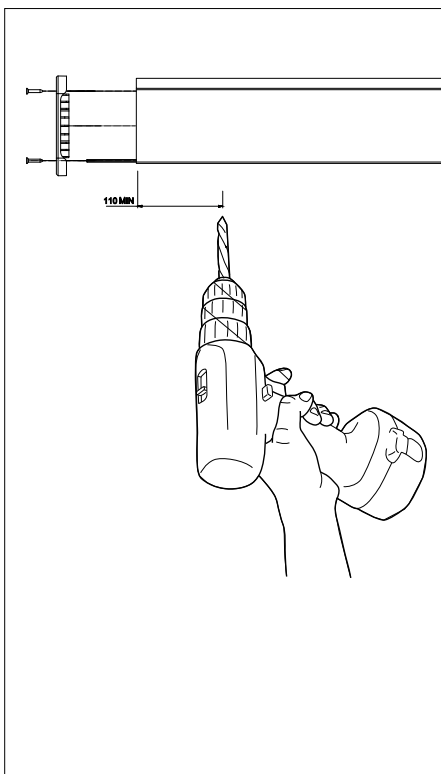


FIG. B

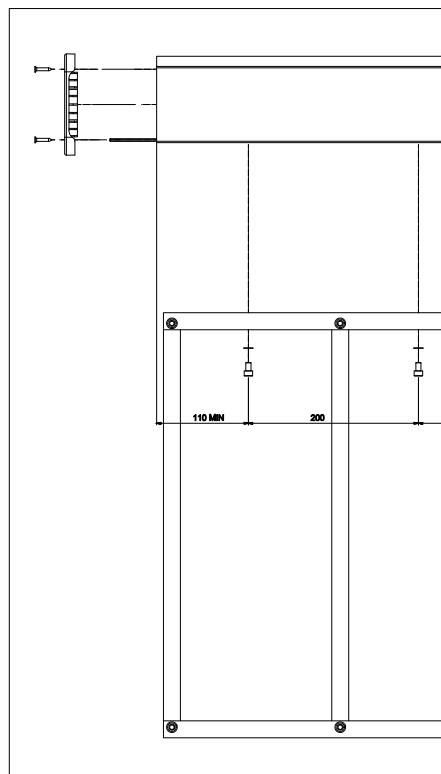
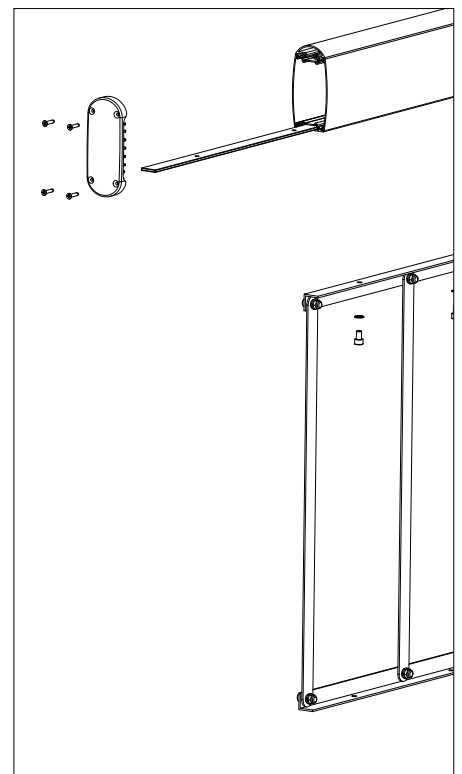


FIG. C



LIMIT 600 - BAR AND SKIRT

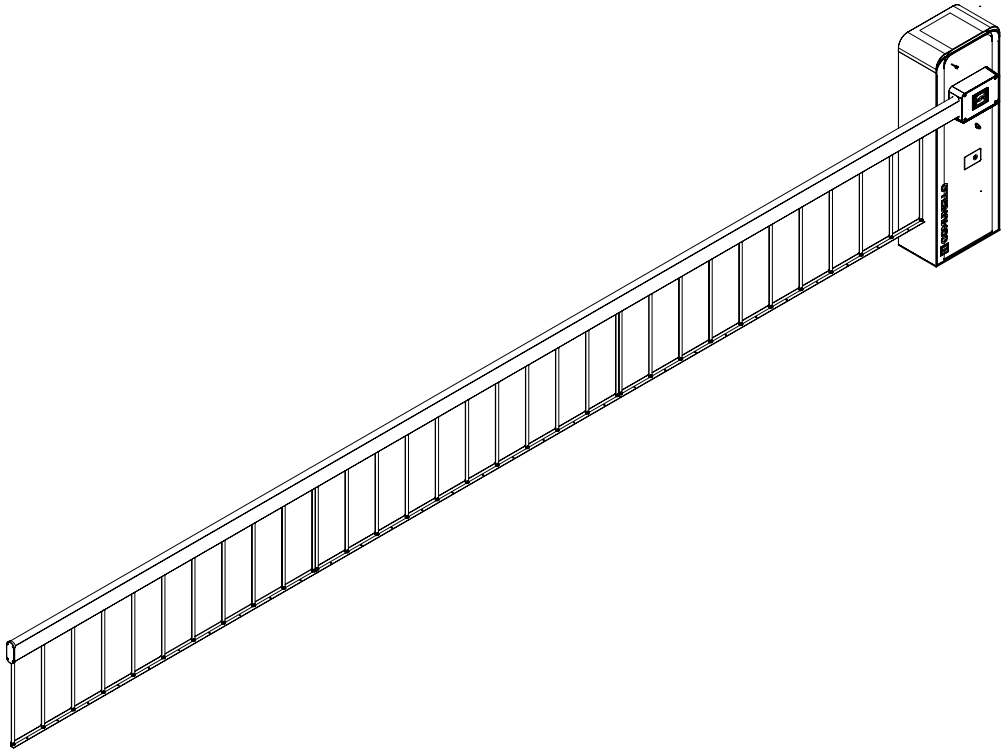


FIG. A

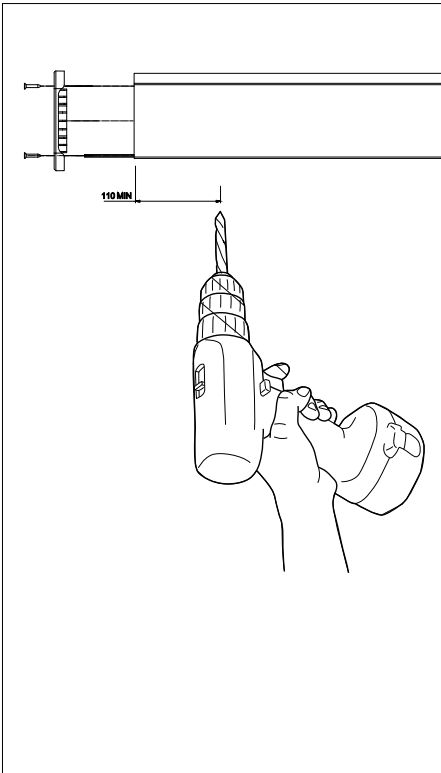


FIG. B

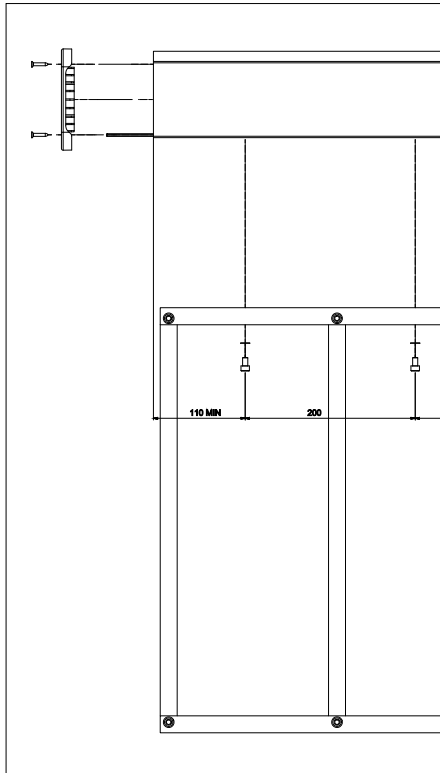
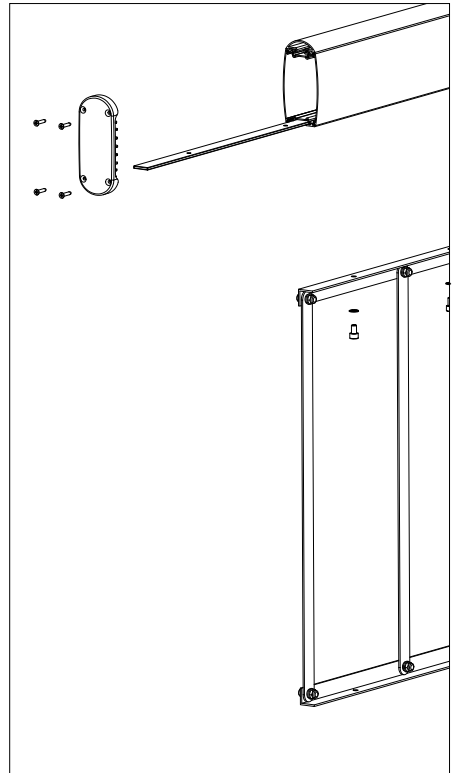


FIG. C



LIMIT 800 - BAR AND SKIRT

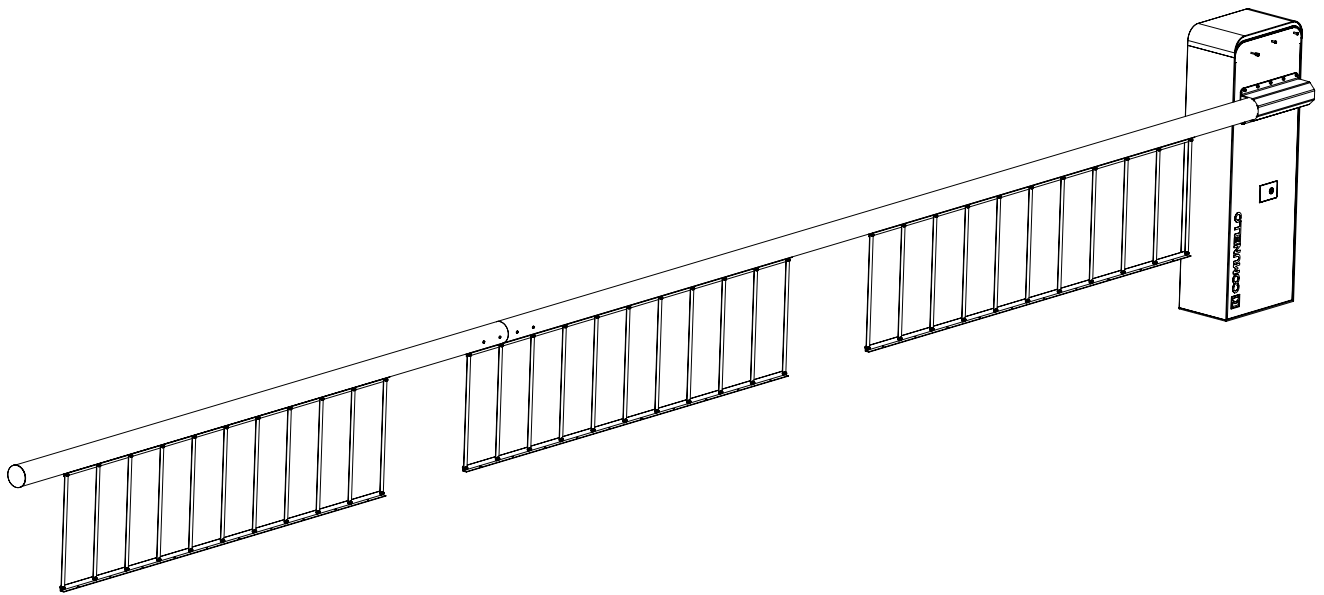


FIG. A

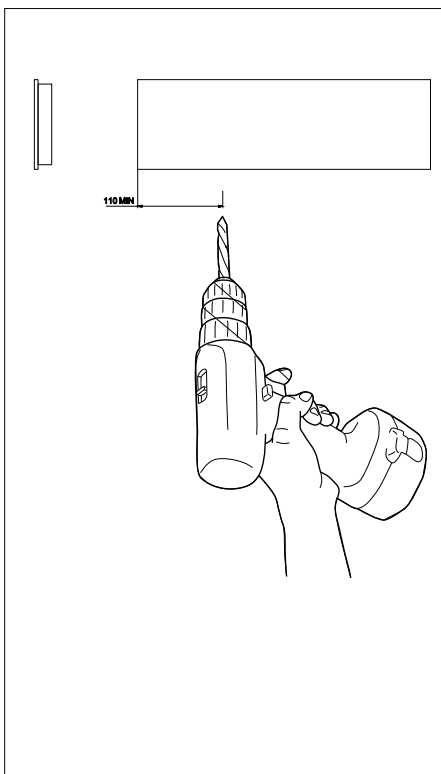


FIG. B

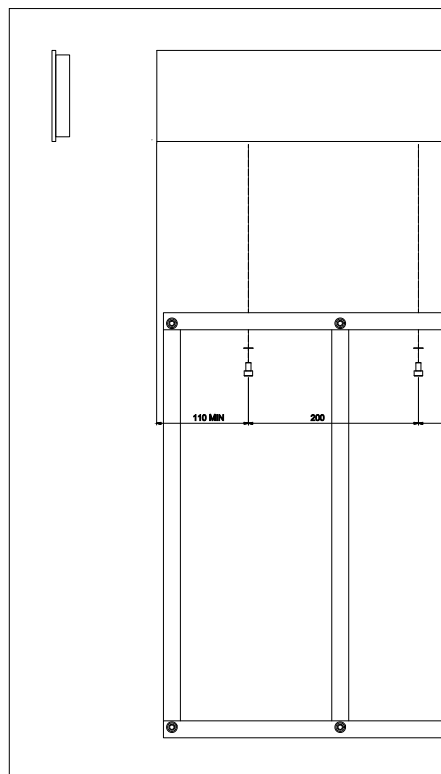
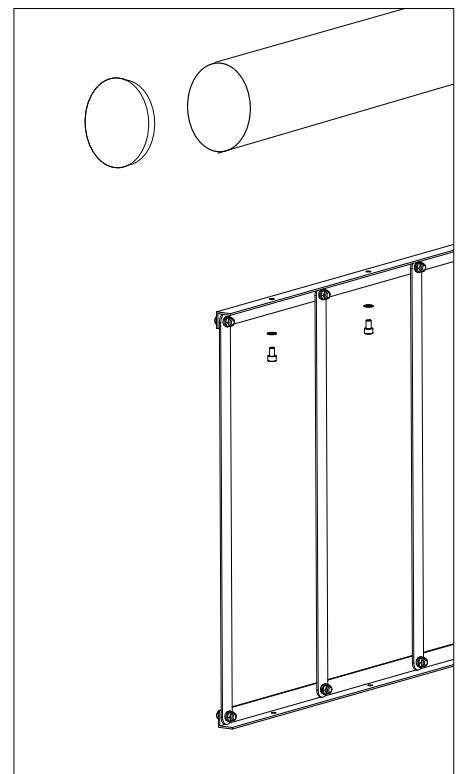
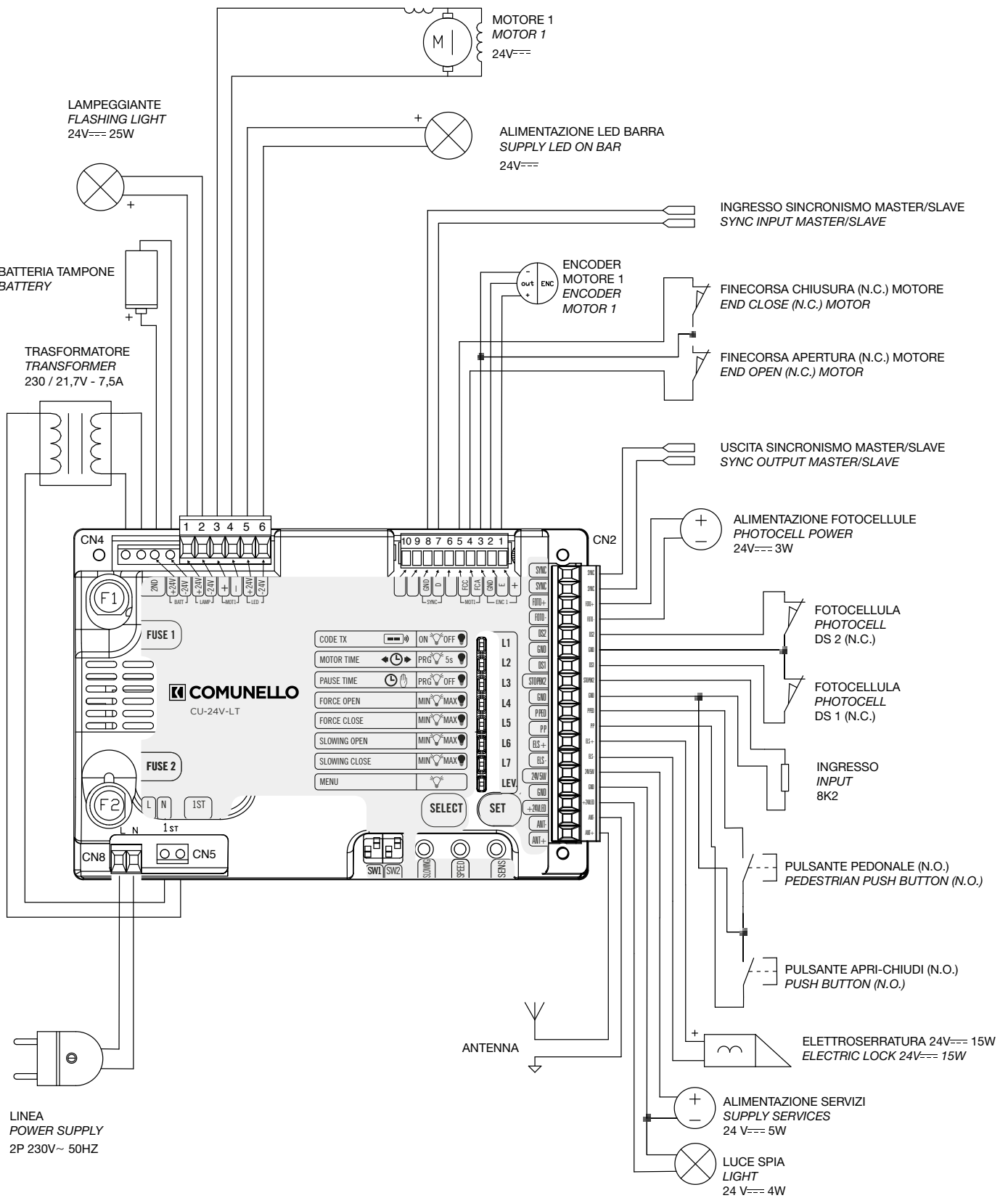


FIG. C





ISTRUZIONI D'USO E DI INSTALLAZIONE

LIMIT 500 / 600 / 800

DICHIARAZIONE DI CONFORMITÀ CE

Il sottoscritto, sig. **COMUNELLO LUCA** rappresentante il seguente costruttore

F.lli COMUNELLO spa
Via Cassola 64, 36027 Rosà (VI) Italy

DICHIARA che l'apparecchiatura descritta in appresso:

Descrizione **Automazione elettromeccanica per barriera**
 Modello **LIMIT 500 / 600 / 800**

è conforme alle disposizioni legislative che traspongono le seguenti direttive:

- direttiva 2004/108 CE (Direttiva EMC)
- direttiva 2006/42/CE (Direttiva Macchine)

e che sono state applicate tutte le norme e/o specifiche tecniche di seguito indicate

EN61000-6-2 + EN61000-6-3
 EN62233 :2008
 EN301489-1 + EN301489-3 + EN300220-2
 EN60335-2-103 :2003 + EN60335-1 :2002
 EN13241-1 + EN12445 + EN12453
 ed emendamenti successivi

Ultime due cifre dell'anno in cui è affissa la marcatura CE **14**

Rosà (VI) – Italia
 01-09-2014

Inoltre dichiara che non è consentito mettere in servizio il macchinario fino a che la macchina in cui sarà incorporata o di cui diverrà componente sia stata identificata e ne sia stata dichiarata la conformità alle condizioni della Direttiva 2006/42/CE e alla legislazione nazionale che la traspone.

Dr. LUCA COMUNELLO

Legale rappresentante della FRATELLI COMUNELLO s.p.a.




Fratelli Comunello S.p.A.

Azienda con Sistema Gestione Qualità certificato
 UNI EN ISO 9001:2008.

(Certificato n° 50 100 11235 Rev. 02)

INDICE

1	AVVERTENZE GENERALI
1.1	Avvertenze per la sicurezza
1.2	Avvertenze per l'installazione
1.3	Avvertenze per l'uso
2	MODELLI E DESCRIZIONE PRODOTTO
2.1	Descrizione
2.2	Installazione tipica
3	CARATTERISTICHE TECNICHE DEL PRODOTTO
4	INSTALLAZIONE
4.1	Verifiche preliminari
4.2	Limiti d'impiego
4.3	Lavori di predisposizione all'installazione
4.4	Installazione dell'alzabarriera mod. LIMIT
4.4.1	Installazione
4.4.2	Regolazione finecorsa finecorsa
4.4.3	Sblocco manuale
5	PREDISPOSIZIONE AI COLLEGAMENTI ELETTRICI
6	COLLAUDO
7	MANUTENZIONE DEL PRODOTTO
8	RICAMBI
9	SMALTIMENTO DEL PRODOTTO
10	SCHEDE ELETTRONICHE
10.1	Caratteristiche tecniche
10.2	Collegamenti elettrici
10.3	Caratteristiche funzionali
10.4	Programmazione
11	GARANZIA

1 AVVERTENZE GENERALI**1.1 AVVERTENZE PER LA SICUREZZA**

Il presente manuale di installazione è rivolto esclusivamente a personale professionalmente competente. È necessario leggere tutte le istruzioni prima di procedere all'installazione. Tutto quello che non è espressamente previsto in queste istruzioni non è permesso; usi non previsti potrebbero essere fonte di danni al prodotto e mettere in pericolo persone e cose. Il costruttore declina qualsiasi responsabilità dall'inosservanza della buona tecnica nella costruzione delle barriere, nonché delle deformazioni che potrebbero verificarsi durante l'uso. Conservare questo manuale anche per utilizzi futuri. La progettazione, la fabbricazione dei dispositivi che compongono LIMIT ed il presente manuale rispettano pienamente la norma vigente. Considerando le situazioni di rischio che possono verificarsi durante l'installazione e l'uso di LIMIT è necessario che anche l'installazione avvenga nel pieno rispetto di leggi, norme e regolamenti; in particolare:

1.2 AVVERTENZE PER L'INSTALLAZIONE

- Prima di iniziare l'installazione verificare la necessità di ulteriori dispositivi e materiali che possono servire a completare l'automazione con LIMIT in base alla specifica situazione d'impiego.
- L'automatismo non deve essere utilizzato prima di aver messo in sicurezza l'area di passaggio.
- Il materiale dell'imballaggio deve essere smaltito nel pieno rispetto della normativa locale.

1.3 AVVERTENZE PER L'USO

- Non eseguire modifiche su nessuna parte se non previste nel presente manuale. Operazioni di questo tipo possono solo causare malfunzionamento. Il costruttore declina ogni

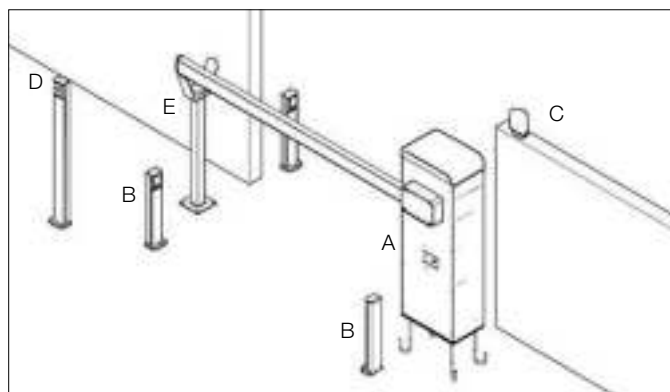
responsabilità per danni derivati da prodotti modificati.

- Evitare che le parti dell'automatismo possano venir immerse in acqua o in altre sostanze liquide. Anche durante l'installazione evitare che parti solide o liquidi possano penetrare all'interno della centrale e di altri dispositivi aperti.
- Qualora sostanze liquide siano penetrate all'interno dei dispositivi dell'automatismo, scollegare immediatamente l'alimentazione elettrica e rivolgersi al servizio di assistenza; l'uso di LIMIT in tali situazioni può causare situazioni di pericolo.
- Non tenere qualsiasi componente di LIMIT vicino a fonti di calore né esporlo a fiamme; tali azioni possono danneggiarlo ed essere causa di malfunzionamenti, incendio o situazioni di pericolo.
- Nel caso di lunghi periodi di inutilizzo, per evitare il rischio di perdite di sostanze nocive dalla batteria opzionale è preferibile estrarla e custodirla in luogo asciutto.
- Tutte le operazioni che richiedono l'apertura dell'alzabarriera LIMIT devono avvenire con la centrale di comando scollegata dall'alimentazione elettrica; se il dispositivo di sconnessione non è a vista apporvi un cartello: "ATTENZIONE MANUTENZIONE IN CORSO".
- Qualora si verificassero interventi di interruttori automatici o di fusibili, prima di ripristinarli è necessario individuare ed eliminare il guasto.
- Nel caso di guasto non risolvibile facendo uso delle informazioni riportate nel presente manuale, interpellare il servizio di assistenza.
- L'apparecchio non può essere utilizzato da bambini di età inferiore a 8 anni o da persone con ridotte capacità fisiche, sensoriali o mentali, o prive di esperienza o della necessaria conoscenza, senza sorveglianza oppure può essere utilizzato dopo che le stesse abbiano ricevuto istruzioni relative all'uso sicuro dell'apparecchio e alla comprensione dei pericoli ad esso inerenti. I bambini non devono giocare con l'apparecchio. La pulizia e la manutenzione destinata ad essere effettuata dall'utilizzatore non deve essere effettuata da bambini senza sorveglianza.
- Non permettere ai bambini di giocare con i controlli dell'automatismo. Tenere i rediocomandi fuori dalla portata dei bambini. Esaminare periodicamente l'installazione per verificare la presenza di eventuali danni ai cavi, molle e parti meccaniche. Non utilizzare l'automazione se è necessario un intervento di riparazione.

2 MODELLI E DESCRIZIONE DEL PRODOTTO**2.1 DESCRIZIONE**

Di robusta fabbricazione e facile installazione l'alzabarriera elettromeccanica LIMIT è adatto ad un uso privato, pubblico e industriale. Grazie alla centrale elettronica on board è possibile programmare qualsiasi funzione utile ad un'alzabarriera.

2.2 INSTALLAZIONE TIPICA



LEGENDA

- A ALZABARRIERA CON CENTRALINA INTERNA
 B FOTOCELLULE
 C LAMPEGGIANTE
 D SELETTORE A CHIAVE
 E APPOGGIO ASTA

3 CARATTERISTICHE TECNICHE DEL PRODOTTO

	LIMIT 500	LIMIT 600	LIMIT 800
Alimentazione motore		24 V===	
Potenza assorbita		150 W	
Assorbimento motore		6,5 A max	
Coppia	100 Nm	300 Nm	
Intermittenza di lavoro	Intensivo (15" ON - 45" OFF)		
Grado di protezione	IP 44		
Classe di isolamento	II (2)		
Temp. di funzionamento	da -20°C a +50°C		
Peso	65 Kg	65 Kg	95 Kg

4 INSTALLAZIONE

4.1 VERIFICHE PRELIMINARI

Per un corretto funzionamento dell'automazione verificare quanto segue:

- Tutti gli accessori siano adeguatamente dimensionati.
- Verificare che sia possibile rispettare tutti i limiti d'impiego del prodotto.
- Siano rispettati gli spazi minimi e massimi riportati nelle figure (FIG.1A, FIG. 1B e FIG.1C)
- Tutto il materiale da utilizzare sia in ottimo stato e adatto all'uso previsto.
- L'ambiente scelto per l'installazione sia compatibile con l'ingombro totale del prodotto.
- Lungo la traiettoria del movimento dell'asta non vi siano ostacoli che possano impedire le manovre di apertura e chiusura.
- La superficie di appoggio dell'alzabarriera garantisca un fissaggio stabile.
- Lo spazio circostante all'alzabarriera non impedisca una facile e sicura esecuzione delle manovre manuali.
- Verificare che ciascun dispositivo da installare sia collocato in una posizione protetta e al riparo da urti accidentali.
- Prevedere se necessario un accesso pedonale al di fuori della zona di manovra dell'asta

4.2 LIMITI D'IMPIEGO

LIMIT 500:

- Sopra i 3 metri di lunghezza utilizzare l'appoggio asta
- Se si desidera installare la siepe questa non deve superare i 4 metri

LIMIT 600/800:

- Sopra i 3 metri di lunghezza utilizzare l'appoggio asta
- Se si desidera installare la siepe questa non deve superare i 7 metri

LIMIT 500/600/800:

- Prima di eseguire l'installazione del motoriduttore, verificare che i suoi dati rientrino nei limiti d'impiego nel capitolo 3 "Caratteristiche tecniche del prodotto"

4.3 LAVORI DI PREDISPOSIZIONE ALL'INSTALLAZIONE

- Assemblare la contropiastra con i tirafondi (FIG. 2A per LIMIT 500, FIG. 2B per LIMIT 600-800)
- Immergere la contropiastra con i tirafondi nel cemento (FIG.3A)
- Nel caso di cemento già esistente effettuare 4 fori per i tasselli come illustrato in FIG. 3B.

4.4 INSTALLAZIONE DELL' ALZABARRIERA LIMIT

4.4.1 INSTALLAZIONE:

- Togliere la copertura frontale mediante l'utilizzo della chiave in dotazione (FIG. 4)
- Appoggiare l'alzabarriera sulla contropiastra facendo passare i cavi di alimentazione e degli accessori attraverso il foro di passaggio cavi. Fissarla con i dadi e rondelle in dotazione (FIG. 5)

Assemblaggio asta:

- Per comporre un'asta di 7 o 8 metri è necessario assemblare 2 pezzi tra i disponibili di lunghezza 3-4-5 metri
- Nel caso di asta tonda (LIMIT 800) utilizzare il giunto adatto come illustrato in FIG. 6A
- Nel caso di asta a profilo rettangolare (LIMIT 500 e 600) utilizzare il giunto adatto come illustrato in FIG. 6B
- Ove previsto attaccare la striscia adesiva LED nell'apposito canale lungo tutta la lunghezza della barra (FIG. 7A)
- Inserire la guaina paracolpi nelle apposite guide fermandosi ad una distanza di 175 mm dall'estremità opposta FIG. 7B.
- Nel caso di asta tonda non è previsto l'utilizzo della gomma paracolpi
- Fissare il tappo ad un'estremità dell'asta come illustrato in FIG. 8A per LIMIT 500/600 con guaine, FIG. 8B per LIMIT 500/600 senza guaine e FIG. 8C per LIMIT 800. Nel caso di asta formata da più pezzi il tappo deve essere fissato al pezzo di asta più corto.

Installazione asta:

- Sbloccare il motore come descritto nel paragrafo 4.4.3
- Fissare il supporto asta al perno in uscita nella parte posteriore del telaio assicurandosi che il supporto sia in posizione di "asta orizzontale" (FIG. 9A) e che il meccanismo interno sia nella posizione illustrata in FIG. 9C. Utilizzare il frenafiletto nelle 4 viti centrali come illustrato nelle FIG 9A e FIG. 9B
- Nel caso di asta rettangolare inserire le lamelle all'interno delle scanalature indicate in FIG. 9A
- Nel caso di asta tonda utilizzare l'apposito supporto come illustrato in FIG. 9B
- Assicurarsi che l'asta sia inserita completamente all'interno del supporto.
- Chiudere il supporto con il coperchio (FIG. 9A, FIG. 9B).

Assemblaggio leverismi:

- Nel caso di LIMIT 600 e LIMIT 800 connettere il bilanciante A all'albero motore mediante l'utilizzo dei leverismi B e C (FIG. 10A) assemblati opportunamente nei casi destro (FIG. 11A) e sinistro (FIG. 11B) con l'aggiunta di frenafiletto (FIG. 10A)
- Nel caso LIMIT 500 i leverismi non sono previsti.

Assemblaggio delle molle:

- Se bloccata sbloccare l'alzabarriera come illustrato nel cap. 4.4.3
- Mettere in posizione verticale l'asta (FIG. 12)
- Fissare sopra e sotto la molla (singola o doppia) come illustrato nelle FIG. 13A, FIG. 13B e FIG. 13C
- Assicurarsi che, ad installazione effettuata, l'asta sia controbilanciata dalla molla come rappresentato in FIG. 14A e FIG. 14B
- Scegliere la molla adatta consultando la seguente tabella

LIMIT 500

ASSEMBLAGGIO ASTA	LUNGHEZZA UTILE (m)							
E SCELTA DI BILANCIAMENTO	1,5	2,0	2,5	3,0	3,5	4,0	4,5	5,0
Asta	○	○	○	○	○	○	○	○
Asta con kit guaina	○	○	○	○	○	○	●	●
Asta con kit guaina e led	○	○	○	○	○	○	●	●
Asta con appoggio mobile	○	○	○	○	○	○	●	●
Asta con kit guaina e appoggio mobile	○	○	○	○	○	○	●	●
Asta con kit guaina, led e appoggio mobile	○	○	○	○	○	○	●	●
Asta con siepe	○	○	○	○	○	○	●	●
Asta con guaina superiore, siepe	○	○	○	○	○	○	●	●
Asta con guaina superiore, led e siepe	○	○	○	○	○	○	●	●
Asta con guaina superiore, led, siepe e appoggio mobile	○	○	○	○	○	○	●	●

○ Molla piccola AC 530 ● Molla media AC 540

LIMIT 600

ASSEMBLAGGIO ASTA E SCELTA DI BILANCIAMENTO	LUNGHEZZA UTILE (m)									
	2,0	2,5	3,0	3,5	4,0	4,5	5,0	5,5	6,0	
Asta	○	○	○	○	○	○	○	○	○	●
Asta con kit guaina	○	○	○	○	○	○	○	○	○	●
Asta con kit guaina e led	○	○	○	○	○	○	○	○	○	●
Asta con appoggio mobile	○	○	○	○	○	○	○	○	○	●
Asta con kit guaina e appoggio mobile	○	○	○	○	○	○	○	○	○	●
Asta con kit guaina, led e appoggio mobile	○	○	○	○	○	○	○	○	○	●
Asta con siepe	○	○	○	○	○	○	○	○	○	●
Asta con guaina superiore, siepe	○	○	○	○	○	○	○	○	○	●
Asta con guaina superiore, led e siepe	○	○	○	○	○	○	○	○	○	●
Asta con guaina superiore, led, siepe e appoggio mobile	○	○	○	○	○	○	○	○	○	●

○ Molla piccola AC 530 ● Molla media AC 540 ● Molla doppia AC 550

LIMIT 800

ASSEMBLAGGIO ASTA E SCELTA DI BILANCIAMENTO	LUNGHEZZA UTILE (m)				
	6,0	6,5	7,0	7,5	8,0
Asta	○	○	○	○	○
Asta con appoggio mobile	○	○	○	○	○
Asta con giunto	○	○	○	○	○

○ Molla media AC 540 ● Molla doppia AC 550

Regolazione del tiraggio molle:

A motore sbloccato (paragrafo 4.4.3) portare manualmente l'asta a circa metà della sua corsa (45°) FIG. 14 e lasciarla ferma. Se l'asta tende a salire oppure a scendere, è necessario agire sulla regolazione della molla, ruotandola come illustrato in FIG. 15

4.4.2 REGOLAZIONE FINECORSA

L'alzabarriera LIMIT è fornito di finecorsa elettromeccanici e di due paracolpi che ammortizzano l'impatto contro i finecorsa stessi (FIG. 16A). È importante assicurarsi che la regolazione dei paracolpi consenta comunque l'azionamento dei finecorsa. Per assicurare l'intervento dei finecorsa elettrici è possibile regolare le lamelle premimicro come illustrato in FIG. 16B.

Per regolare i paracolpi proseguire come segue:

- Sbloccare l'asta come descritto nel cap. 4.4.3
- Agire svitando o avvitando il paracolpi sulla piastra come illustrato in FIG. 16A
- Bloccare i paracolpi con i controdadi

4.4.3 SBLOCCO MANUALE

- Per sbloccare e consentire un movimento manuale della barriera girare in senso antiorario la chiave e aprire lo sportellino anteriore come illustrato in FIG. 17.

5 PREDISPOSIZIONE AI COLLEGAMENTI ELETTRICI

- Togliere la copertura frontale mediante l'utilizzo della chiave in dotazione (FIG. 4)
- Utilizzare in fase di installazione esclusivamente cavi in doppio isolamento (cavi con guaina) sia per i collegamenti a tensione di rete (230V) che per i collegamenti in bassissima tensione di sicurezza SELV (lampeggiante, fotocellule).
- Il doppio isolamento dei cavi deve essere mantenuto sino alle immediate vicinanze dei morsetti sguainandoli esclusivamente nelle immediate vicinanze delle morsettiere e dovranno essere vincolati anche da fascette.
- Utilizzare in fase di installazione esclusivamente canalette in plastica.
- Utilizzare canalette distinte per i cablaggi in bassa tensione (230V) e per i cablaggi in bassissima tensione di sicurezza (SELV).
- "I conduttori a bassissima tensione di sicurezza, devono essere fisicamente separati (almeno 4mm in aria) dai conduttori a tensione di rete, oppure devono essere adeguatamente isolati con isolamento supplementare avente spessore di almeno 1 mm.
- Utilizzare cavi FG7 2x1,5 mm² come cavo di alimentazione o di categoria superiore.
- Prevedere a monte della rete di alimentazione dell'automazione un dispositivo che assicuri la disconnessione completa onnipolare dalla rete (con categoria III di sovratensione e con una distanza di apertura dei contatti in ciascun polo di almeno 3 mm), conformemente alle regole di installazione e direttamente collegato ai morsetti di alimentazione.

- Portare i fili elettrici alla scheda elettronica posta nella parte superiore del motore facendo passare i cavi lungo parete posteriore come illustrato in FIG. 18A e FIG. 18B

6 COLLAUDO

Per il collaudo di LIMIT eseguire la seguente sequenza di operazioni:

- Verificare che sia stato rispettato rigorosamente tutto quanto previsto nel presente manuale ed in particolare nel capitolo 1 "Avvertenze";
- Utilizzando i dispositivi di comando o arresto previsti (selettore a chiave, pulsanti di comando o trasmettitori radio), effettuare delle prove di apertura, chiusura ed arresto della barriera e verificare che il comportamento corrisponda a quanto previsto.
- Verificare uno ad uno il corretto funzionamento di tutti i dispositivi di sicurezza presenti nell'impianto (fotocellule, bordi sensibili, arresto di emergenza, ecc.).

7 MANUTENZIONE DEL PRODOTTO

La manutenzione deve essere effettuata regolarmente da parte di personale qualificato secondo quanto previsto dalle leggi e normative vigenti. Per LIMIT è necessaria una manutenzione programmata al massimo entro 6 mesi dalla precedente manutenzione.

- Scollegare qualsiasi fonte di alimentazione dal motore
- Verificare e sostituire tutte le parti di movimento usurate
- Verificare lo stato di deterioramento di tutte le parti dell'automazione

8 RICAMBI

È possibile acquistare dei particolari di ricambio, in caso di tale necessità contattare l'assistenza tecnica.

9 SMALTIMENTO

Al termine della vita dell'automazione, assicuratevi che lo smantellamento sia eseguito da personale qualificato e che i materiali vengano riciclati o smaltiti secondo le norme valide a livello locale.

10 SCHEDA ELETTRONICA
10.1 CARATTERISTICHE TECNICHE

- Ingresso Batteria d'emergenza: 24 V⁼⁼⁼ 7Ah max.
- Uscita lampeggiante: 24 V⁼⁼⁼ 25 W max.
- Uscita motore 1: motore 24V⁼⁼⁼ 50 W max.
- Uscita LED: striscia LED 24 V⁼⁼⁼ 50 W max.
- Uscita elettro-serratura: 24 V⁼⁼⁼ 15W max.
- Alimentazione fotocellule: 24 V⁼⁼⁼ 3 W max.
- Uscita lampada spia: 24 V⁼⁼⁼ 4 W max.
- Temperatura d'esercizio: -20 °C + 50 °C
- Ricevitore radio: vedi modello
- Trasmettitori op.: 18 Bit o Rolling Code
- Codici TX max. in memoria: 120 Radiocomandi
- Dimensioni scheda: 160x105 mm.

10.2 COLLEGAMENTI ELETTRICI
CN1:

- | | |
|-----------|----------------------------------|
| BATT+24V: | Ingresso + Batteria d'emergenza |
| BATT-24V: | Ingresso - Batteria d'emergenza. |
| LAMP+24V: | Uscita + Lampeggiante 25W |
| LAMP-24V: | Uscita - Lampeggiante 25W |
| MOT1+: | Uscita + Motore 1. |
| MOT1-: | Uscita - Motore 1. |
| LED+24V: | Uscita + Striscia LED 50W max. |
| LED-24V: | Uscita - Striscia LED 50W max. |

CN2:

- | | |
|-----------|---|
| SYNC: | Uscita Sincronismo Master/Slave (Free Contact) |
| SYNC: | Uscita Sincronismo Master/Slave (Free Contact) |
| FOTO+: | Controllo e Alimentazione Fotocellule (24V ⁼⁼⁼ 3W). |
| FOTO-: | Ingresso GND comune |
| DS2: | Ingresso Dispositivo Sicurezza 2 (NC). |
| GND: | Ingresso GND comune |
| DS1: | Ingresso Dispositivo Sicurezza 1 (NC). |
| STOP 8K2: | Ingresso Blocco (NC). |
| GND: | Ingresso GND comune. |
| P PED: | Ingresso PED comando solo Apre (NA). |
| PP: | Ingresso Pulsante comando Apre-Chiude o Chiude (NA). |
| ELS+: | Uscita Elettroserratura/Elettroblocco 24 V ⁼⁼⁼ (+24V). |

ELS-:	Uscita Elettroserratura/Elettroblocco 24 V=== (GND).
24V 5W:	Uscita servizi (24V=== 5W)
GND:	Ingresso GND comune.
+24VLED:	Uscita Lampada spia (+24 V=== 4 W).
ANT-:	Ingresso Massa Antenna.
ANT+:	Ingresso Polo caldo Antenna.
CN3:	
ENC1 +:	Ingresso Alimentazione Encoder Motore 1
ENC1 E:	Ingresso Segnale Encoder Motore 1
ENC1 GND:	Ingresso GND Comune
MOT1 FCA:	Ingresso Finecorsa Apertura Motore 1 (NC).
MOT1 FCC:	Ingresso Finecorsa Chiusura Motore 1 (NC).
SYNC D:	Ingresso Sincronismo Master/Slave (Data)
SYNC GND:	Ingresso Sincronismo Master/Slave (GND)
CN8:	
L:	Ingresso linea 230 V~ (Fase).
N:	Ingresso linea 230 V~ (Neutro).

- Collegamento del cavo di alimentazione di tipo Y.

10.3 CARATTERISTICHE FUNZIONALI

FUNZIONAMENTO:

Utilizzando sia il radiocomando che la pulsantiera in bassa tensione per l'azionamento del serramento, si otterrà il seguente funzionamento: il primo impulso comanda l'apertura fino allo scadere del tempo motore o al raggiungimento del fine corsa d'apertura, il secondo impulso comanda la chiusura della barriera; se si invia un impulso durante la fase di Apertura, la centrale ignora il comando, se si invia un impulso durante la fase di Chiusura la centrale effettua l'inversione del moto.

CHIUSURA AUTOMATICA:

La centrale permette di richiudere la barriera in modo automatico senza l'invio di comandi supplementari.

La scelta di questo funzionamento è descritta nel modo di programmazione del Tempo di pausa.

INGRESSO BLOCCO:

La centrale permette il collegamento di pulsante di blocco (NC). L'intervento in qualsiasi fase di funzionamento della centrale provoca l'arresto immediato del moto. Un ulteriore comando di moto sarà valido sempre che sia stato disattivato l'ingresso di blocco, ed in ogni caso la centrale effettuerà la fase di apertura dell'automatismo con prelampeggio di 5 secondi. Importante: nelle applicazioni Master/Slave se si vogliono bloccare le Barriere simultaneamente è necessario collegare gli ingressi di Blocco delle centrali Master e Slave tra loro.

FOTOCELLULE:

La centrale permette l'alimentazione ed il collegamento di Fotocellule in accordo alla direttiva EN 12453.

- Ingresso DS1(NC)
L'intervento delle fotocellule nella fase di apertura non viene considerato, nella fase di chiusura provoca l'inversione del moto.
- Ingresso DS2(NC)
L'intervento nella fase di apertura provoca l'arresto momentaneo della barriera, una volta liberato la centrale riprende la fase di apertura.
L'intervento in fase di chiusura provoca l'inversione del moto.

IMPORTANTE: nelle applicazioni Master/Slave l'intervento dell'ingresso DS2 provoca solamente l'inversione del moto in fase di chiusura.

FINECORSA APERTURA E CHIUSURA:

La centrale permette il collegamento di Finecorsa Apertura e Chiusura (NC). L'intervento nelle rispettive fasi di funzionamento provoca l'arresto immediato del moto.

REGOLAZIONE FORZA MOTORE DURANTE CICLO "NORMALE":

La centrale elettronica è dotata di un trimmer "SPEED" per la regolazione della Forza Motore durante il ciclo normale. La regolazione può essere effettuata con un range da 50% al 100% della Forza massima durante il ciclo Normale.

REGOLAZIONE FORZA MOTORE DURANTE CICLO "RALLENTATO":

La centrale elettronica è dotata di un trimmer "SLOWING" per la regolazione della Forza Motore durante il ciclo rallentato. La regolazione può essere effettuata con un range da 50% al 100% della Forza massima durante il ciclo Rallentato.

RILEVAMENTO OSTACOLO:

La centrale elettronica è dotata di un trimmer "SENS" per la regolazione della Forza di contrasto necessaria alla rilevazione dell'ostacolo, completamente gestita dal microprocessore. La regolazione può essere effettuata con un tempo d'intervento che varia da un minimo di 0,1 secondi ad un massimo di 1 secondi.

ATTENZIONE: il rilevamento dell'ostacolo provoca sempre l'inversione del moto.

ENCODER MOTORE:

La centrale permette il collegamento di un Encoder. L'utilizzo dell'Encoder agevola la centrale nella funzione di Rilevamento Ostacolo e garantisce maggiore precisione durante l'esecuzione delle manovre.

LAMPEGGIATORE:

La centrale è dotata di un'uscita per la gestione di un lampeggiatore 24 V=== 25W max. Il suo funzionamento è condizionato dal movimento del motore e dalla chiusura automatica che se attivata abilita il lampeggiatore anche durante il tempo di pausa.

LAMPADA SPIA:

La centrale permette il collegamento di una lampada 24V=== per la visualizzazione dello stato dell'automazione.

Lampada spenta: automazione chiusa

Lampada accesa: automazione aperta

Lampada che lampeggia lentamente: moto in apertura, Lampada che lampeggia velocemente: moto in chiusura.

FUNZIONAMENTO CON TIMER:

La centrale permette di collegare al posto del pulsante di comando apre - chiude un timer.

Esempio: ore 08.00 il timer chiude il contatto e la centrale comanda l'apertura, ore 18.00 il timer apre il contatto e la centrale comanda la chiusura. Durante l'intervallo 08.00 - 18.00 al termine della fase di apertura la centrale disabilita il lampeggiante, la chiusura automatica e i radiocomandi.

BATTERIA TAMPONE:

La centrale è dotata di caricabatteria incorporato a 27,4 V=== per il mantenimento della carica di 2 x batterie 12V collegate in serie. Le batterie consentiranno di effettuare in modalità di emergenza alcune manovre complete. Il Lampeggiatore e l'uscita striscia LED, in assenza della tensione di rete funzionerà solamente per i primi 4 secondi della manovra.

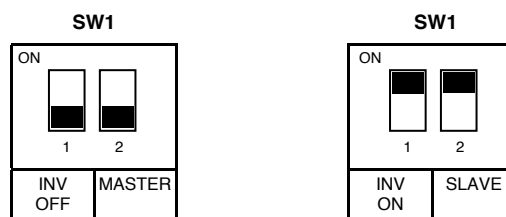
CONTROLLO SENSO MARCIA MOTORE E SEL. MASTER/SLAVE

Nota Importante: Attenzione spostare il Dip Switch SW1 a centrale spenta e successivamente ripetere la programmazione della centrale.

La centrale elettronica è dotata di uno Switch SW1 che permette di cambiare il senso di marcia del motore collegato senza intervenire fisicamente su i collegamenti elettrici (DIP 1). Inoltre sempre tramite il (DIP 2) dello Switch SW1 la centrale permette di selezionare, nel caso di funzionamento sincronizzato di due barriere, la centrale che funge da Master e quella che funge da Slave.

Nota Importante:

- Nelle applicazioni Master/Slave è possibile avere la possibilità di comando di apertura barriera sincronizzata tramite ingresso PUL o solamente della sola barriera master tramite ingresso PED.
- Nella centrale Slave tutti gli ingressi di comando e di sicurezza (tranne l'ingresso di Blocco) vengono automaticamente disabilitati in quanto gestiti dalla centrale configurata come Master.



10.4 PROGRAMMAZIONE:

Tasto SEL: seleziona il tipo di funzione da memorizzare, la selezione è indicata dal lampeggio del Led.

Premendo più volte il tasto, è possibile posizionarsi sulla funzione desiderata. La selezione resta attiva per 10 secondi, visualizzata dal Led lampeggiante,

se trascorsi, la centrale ritorna allo stato originario.

Tasto SET: effettua la programmazione dell'informazione secondo il tipo di funzione prescelta con il tasto SEL.

IMPORTANTE: La funzione del tasto SET può anche essere sostituita dal radiocomando se precedentemente programmato (led CODE acceso).

MENÙ PRINCIPALE

La centrale è fornita dal costruttore con la possibilità di selezionare alcune funzioni importanti.

		LED SPENTO	LED ACCESO
L1	CODE TX	Nessun codice	Codice inserito
L2	MOTOR TIME	T.prog. di fabbrica	Tempo programmato
L3	PAUSE TIME	Senza ch. automatica	Con ch. automatica
L4	FORCE OPEN	Massima	Med – Min reg. da speed
L5	FORCE CLOSE	Massima	Med – Min reg. da speed
L6	SLOWING OPEN	Massima	Med – Min reg. da Slowing
L7	SLOWING CLOSE	Massima	Med- Min reg. da Slowing
LEV	MENÙ	ON	

1. CODE (Codice del radiocomando):

La centrale permette di memorizzare fino a 120 radiocomandi aventi codice diverso fra loro di tipo fisso o rolling code.

Programmazione.

La programmazione del codice di trasmissione è eseguita nel seguente modo: posizionarsi con il tasto SEL sul lampeggio del LED L1, inviare il codice prescelto con il radiocomando desiderato entro 10 secondi, il LED L1 resterà acceso permanentemente indicando che la programmazione sarà completata.

Nel caso che tutti i 120 codici siano stati memorizzati, ripetendo l'operazione di programmazione, tutti i LED di programmazione inizieranno a lampeggiare segnalando che non sono possibili ulteriori memorizzazioni.

Reset dei Radiocomandi.

Per eseguire la cancellazione di tutti i radiocomandi precedentemente memorizzati nel ricevitore, posizionarsi con SEL sul LED L1, premere e tenere premuto SET per tempo > 5 s. Alla fine il led si spegnerà per 2 sec e la procedura è completata.

Regola del primo Radiocomando memorizzato:

Nella programmazione dei radiocomandi vige la seguente regola: se il primo radiocomando ad essere memorizzato è un radiocomando di tipo rolling code il ricevitore accetterà poi solo radiocomandi rolling code, garantendo così una maggiore sicurezza antintrusione; se invece il primo radiocomando ad essere memorizzato è un radiocomando a codice fisso il ricevitore accetterà poi sia radiocomandi a codice fisso che radiocomandi rolling code.

ATTENZIONE: Ogni volta che si effettua un reset dei radiocomandi nel ricevitore verranno cancellati tutti i Radiocomandi memorizzati e cancellata anche la regola del primo radiocomando.

2. MOTOR TIME (Program. tempo di lavoro della barriera):

La centrale è fornita dal costruttore con profilo di lavoro standard relativo ad una barriera di lunghezza pari a 5 mt.

Se occorre modificare il tempo di lavoro del Motore e la durata delle fasi del rallentamento, la riprogrammazione deve essere effettuata a barriera chiusa nel seguente modo: posizionarsi con il tasto SEL sul lampeggio del LED L2 e poi premere per un istante il tasto SET, il Motore inizierà ciclo di Apertura; in corrispondenza del punto iniziale desiderato di rallentamento premere nuovamente il tasto SET: il LED L2 inizierà a lampeggiare più lentamente e il Motore effettuerà il rallentamento; al raggiungimento della posizione premere il tasto SET per concludere il ciclo di Apertura. Conclusa la programmazione del tempo ciclo di Apertura, il Motore riparte subito in Chiusura: ripetere le operazioni viste sopra, per la fase di Chiusura.

ATTENZIONE: La funzione tempo di lavoro della barriera va eseguita con una sensibilità maggiore della metà e con una velocità ridotta

3. PAUSE TIME (Programmazione tempo chiusura aut. 4 min. max.):

La centrale è fornita dal costruttore con chiusura automatica. Se si desidera abilitare la chiusura automatica, procedere nel seguente modo: posizionarsi con il tasto SEL sul lampeggio del LED L3 e premere per un istante il tasto SET, attendere poi per un tempo uguale a quello desiderato; premere nuovamente per un istante il tasto SET, nello stesso momento si determinerà la memorizzazione del tempo di chiusura automatica e il LED L3 sarà acceso fisso. Se si desidera ripristinare la condizione iniziale (senza chiusura automatica), posizionarsi sul lampeggio del LED L3 poi premere consecutivamente per 2 volte il tasto SET in un intervallo di tempo di 2 secondi. Il Led si spegnerà e l'operazione sarà conclusa.

4. FORCE OPEN (Selezione profilo Forza nel ciclo Normale di Apertura):

La centrale permette di definire diversi profili Forza motore durante il ciclo di funzionamento Normale in fase di Apertura. Nella configurazione fornita dal costruttore Forza del motore in fase di Apertura è definita al Massimo "MAX" (ovvero uguale alla regolazione impostata tramite il trimmer SPEED, LED L4 spento), se si desidera modificare il profilo ad un valore Medio "MED" procedere nel seguente modo: posizionarsi con il tasto SEL sul lampeggio del LED L4 poi premere il tasto SET, nello stesso istante il LED L4 si accenderà permanentemente e la programmazione sarà conclusa. Se si desidera modificare il profilo ad un valore Minimo "MIN" ripetere l'operazione sopra descritta, premendo il tasto SEL due volte (ottenendo il lampeggio veloce del LED L4) anziché una volta. Ripetere l'operazione se si desidera ripristinare la configurazione iniziale.

5. FORCE CLOSE (Selezione profilo Forza nel ciclo Normale di Chiusura):

La centrale permette di definire diversi profili Forza motore durante il ciclo di funzionamento Normale in fase di Chiusura. Nella configurazione fornita dal costruttore Forza del motore in fase di Chiusura è definita al Massimo "MAX" (ovvero uguale alla regolazione impostata tramite il trimmer SPEED, LED L5 spento), se si desidera modificare il profilo ad un valore Medio "MED" procedere nel seguente modo: posizionarsi con il tasto SEL sul lampeggio del LED L5 poi premere il tasto SET, nello stesso istante il LED L5 si accenderà permanentemente e la programmazione sarà conclusa. Se si desidera modificare il profilo ad un valore Minimo "MIN" ripetere l'operazione sopra descritta, premendo il tasto SEL due volte (ottenendo il lampeggio veloce del LED L5) anziché una volta. Ripetere l'operazione se si desidera ripristinare la configurazione iniziale.

6. SLOWING OPEN (Selezione profilo Forza nel ciclo Rallentato di Apertura):

La centrale permette di definire diversi profili Forza motore durante il ciclo di funzionamento Rallentato in fase di Apertura. Nella configurazione fornita dal costruttore Forza del motore in fase di Apertura Rallentata è definita al Massimo "MAX" (ovvero uguale alla regolazione impostata tramite il trimmer SLOWING, LED L6 spento), se si desidera modificare il profilo ad un valore Medio "MED" procedere nel seguente modo: posizionarsi con il tasto SEL sul lampeggio del LED L6 poi premere il tasto SET, nello stesso istante il LED L6 si accenderà permanentemente e la programmazione sarà conclusa. Se si desidera modificare il profilo ad un valore Minimo "MIN" ripetere l'operazione sopra descritta, premendo il tasto SEL due volte (ottenendo il lampeggio veloce del LED L6) anziché una volta. Ripetere l'operazione se si desidera ripristinare la configurazione iniziale.

7. SLOWING CLOSE (Selezione profilo Forza nel ciclo Rallentato di Chiusura):

La centrale permette di definire diversi profili Forza motore durante il ciclo di funzionamento Rallentato in fase di Chiusura. Nella configurazione fornita dal costruttore Forza del motore in fase di Chiusura Rallentata è definita al Massimo "MAX" (ovvero uguale alla regolazione impostata tramite il trimmer SLOWING, LED L7 spento), se si desidera modificare il profilo ad un valore Medio "MED" procedere nel seguente modo: posizionarsi con il tasto SEL sul lampeggio del LED L7 poi premere il tasto SET, nello stesso istante il LED L7 si accenderà permanentemente e la programmazione sarà conclusa. Se si desidera modificare il profilo ad un valore Minimo "MIN" ripetere l'operazione sopra descritta, premendo il tasto SEL due volte (ottenendo il lampeggio veloce del LED L7) anziché una volta. Ripetere l'operazione se si desidera ripristinare la configurazione iniziale.

MENÙ ESTESO 1

La centrale è fornita dal costruttore con la possibilità di selezione diretta solamente delle funzioni del menù principale.

Se si desidera abilitare le funzioni descritte nel Menù esteso 1, procedere nel seguente modo: posizionarsi sul lampeggio del LED LEV e premere 1 volta SET. Il led inizierà a lampeggiare in modo alternato 1 0 1 0 1 0. In questo modo si avranno 30 secondi di tempo per selezionare le funzioni del Menù Esteso 1 mediante l'uso dei tasti SEL e SET; trascorsi ulteriori 30 secondi la centrale ritorna al menù principale.

		LED SPENTO	LED ACCESO
L1	PROG. A DISTANZA	OFF	ON
L2	PULSANTI PUL	PUL=AP/CH	PUL=CH
L3	PROG. AUTOMATICA	TEMPO NON PROGRAMMATO	TEMPO PROGRAMMATO
L4	FOTO TEST	OFF	ON
L5	NON USARE	NON USARE	NON USARE
L6	NON USARE	NON USARE	NON USARE
L7	NC COME 8K2	OFF	ON
LEV	MENÙ	1 LAMPEGGIO	

1. PROGRAMMAZIONE RADIOCOMANDO A DISTANZA:

La centrale consente la programmazione del codice di trasmissione, senza intervenire direttamente sul tasto SEL della centrale, ma eseguendo l'operazione a distanza.

La programmazione del Radiocomando a distanza, si esegue nel seguente modo: inviare in modo continuo per un tempo maggiore a 10 secondi il codice di un radiocomando in precedenza memorizzato, allo stesso tempo la centrale entra in modo programmazione come sopra descritto per il LED L1 nel menù principale. Per abilitare la funzione di programmazione a distanza procedere nel seguente modo: assicurarsi di aver abilitato il Menù Esteso 1 (lampeggio alternato 1 0 1 0 1 0 del LED LEV), posizionarsi con il tasto SEL sul lampeggio del LED L1 e poi premere il tasto SET: il LED L1 si accenderà permanentemente e la programmazione sarà conclusa. Ripetere l'operazione se si desidera ripristinare la configurazione iniziale.

2. SELEZIONE PULSANTE PUL = APRI/CHIUDI O CHIUDI:

La centrale permette il collegamento di un Pulsante NA (PUL ingresso n° 11 di CN2) per l'azionamento in modalità Apertura/Chiusura. E' possibile tuttavia utilizzare tale ingresso per il collegamento di un pulsante NA che operi con una diversa modalità. Se si desidera abilitare la funzione "solo Chiusura", procedere nel seguente modo: assicurarsi di aver abilitato il Menù Esteso 1 (lampeggio alternato 1 0 1 0 1 0 del LED LEV), posizionarsi con il tasto SEL sul lampeggio del LED L2 e poi premere il tasto SET: il LED L2 si accenderà permanentemente e la programmazione sarà conclusa. Ripetere l'operazione se si desidera ripristinare la configurazione iniziale.

Nota: nelle applicazioni Master/Slave, se selezionato il pulsante PUL "solo Chiusura" il funzionamento del pulsante PED sarà attivo per entrambi le barriere anziché la sola Master.

3. PROGRAMMAZIONE AUTOMATICA:

La centrale permette di effettuare una Programmazione Automatica (SEMPLIFICATA) nel seguente modo: assicurarsi di aver posizionato la Barriera aperta a 45° e di aver abilitato il Menù Esteso 1 (evidenziato dal lampeggio 1 0 1 0 1 del led nr 8), posizionarsi con il tasto SEL sul lampeggio del LED NR3; premere in modo continuo il tasto SET, la centrale completa la fase di Auto programmazione eseguendo un'apertura e chiusura completa (mantenere sempre premuto il tasto SET fino al termine dell' Auto Programmazione). Durante la programmazione viene automaticamente impostato il ciclo di Rallentamento pari a circa il 15% del ciclo completo.

Durante la Programmazione Automatica è possibile usare al posto del tasto SET, posto sulla centrale, il tasto del radiocomando solamente se precedentemente memorizzato.

4. FOTOTEST (Test fotocellule):

La centrale è fornita dal costruttore con il test delle fotocellule disabilitato. Se si desidera abilitare tale test procedere nel seguente modo: assicurarsi di aver abilitato il Menù Esteso 1 (evidenziato dal lampeggio 1 0 1 0 1 del LED LEV), posizionarsi con il tasto SEL sul lampeggio del LED L4), poi premere il tasto SET, il LED L4 si accenderà permanentemente e la programmazione sarà conclusa. Ripetere l'operazione se si desidera ripristinare la configurazione precedente.

5. NOT USED:

6. NOT USED:

7. BLOCCO = 8k2:

La centrale permette il collegamento di un Pulsante di Blocco NC (ingresso n°8 di CN2). È possibile tuttavia commutare tale ingresso in un ingresso resistivo 8,2k ohm: assicurarsi di essere nel Menù Esteso 1 (lampeggio alternato 1 0 1 0 1 0 del LED LEV), posizionarsi con il tasto SEL sul lampeggio del LED L7 e poi premere il tasto SET: il LED L7 si accenderà permanentemente e la programmazione sarà conclusa. Una variazione del valore letto in ingresso provoca il blocco della barriera in fase apertura e l'inversione del moto i fase di chiusura. Un ulteriore comando di moto sarà valido sempre che sia stato ripristinato il corretto valore in ingresso, ed in ogni caso la centrale effettuerà la fase di apertura dell'automatismo Ripetere l'operazione se si desidera ripristinare la configurazione iniziale.

MENÙ ESTESO 2

La centrale è fornita dal costruttore con la possibilità di selezione diretta solamente delle funzioni del menù principale. Se si desidera abilitare le funzioni descritte nel Menù esteso 2, procedere nel seguente modo: posizionarsi sul lampeggio del LED LEV e premere 2 volta SET. Il led inizierà a lampeggiare in modo alternato 1 1 0 1 1 0. In questo modo si avranno 30 secondi di tempo per selezionare le funzioni del Menù Esteso 2 mediante l'uso dei tasti SEL e SET; trascorsi ulteriori 30 secondi la centrale ritorna al menù principale.

		LED SPENTO	LED ACCESO
L1	EL. SERR/BLOCCO	ELETTROSERRATURA	ELETTROBLOCCO
L2	CONTR.USCITA LAMP.	LAMPEGGIANTE	FSSA
L3	CHIUDI SEMPRE	OFF	ON
L4	FOLLOW ME	OFF	ON
L5	PRELAMPEGGIO	OFF	ON
L6	CONTR.USCITA LED 1	ATTIVA->MOTO ON	NON SEMPRE ATTIVA
L7	CONTR.USCITA LED 2	LAMPEGGIANTE	FSSA
LEV	MENÙ	2 LAMPEGGI	

1. SELEZIONE ELETTROSERRATURA / ELETTROBLOCCO:

La centrale è fornita dal costruttore con la funzione di Elettroserratura abilitata. Se si desidera abilitare la funzione di Elettroblocco, procedere nel seguente modo: assicurarsi di essere nel Menù Esteso 2 (lampeggio alternato 1 1 0 1 1 0 1 0 del LED LEV), posizionarsi con il tasto SEL sul lampeggio del LED L1 e poi premere il tasto SET: il LED L1 si accenderà permanentemente e la programmazione sarà conclusa. Ripetere l'operazione se si desidera ripristinare la configurazione precedente.

Funzionamento Elettroserratura 24V=== 5W: comando viene attivato ad ogni movimento iniziale di apertura per la durata di 2 sec.

Funzionamento Elettroblocco 24V=== 5W: comando viene attivato e rimane attivo fino al completamento della manovra con ritorno nelle posizione iniziale.

2. CONTROLLO USCITA LAMPEGGIANTE 24V=== 25W MAX:

La centrale è fornita dal costruttore l'uscita per il collegamento di un Lampeggiante 24V di tipo intermittente (0,5 sec ON – 0,5 sec OFF). Se si desidera abilitare il funzionamento di tipo fisso, procedere nel seguente modo: assicurarsi di aver abilitato il Menù Esteso 2 (evidenziato dal lampeggio 1 1 0 1 1 0 1 0 del LED LEV), posizionarsi con il tasto SEL sul lampeggio del LED L2 e poi premere il tasto SET: il LED L2 si accenderà permanentemente e la programmazione sarà conclusa. Ripetere l'operazione se si desidera ripristinare la configurazione precedente.

3. CHIUDI SEMPRE:

La centrale permette di impostare il funzionamento "Chiudi Sempre": tale funzione, programmabile solo se è già stato programmato un Tempo di Pausa, interviene dopo una mancanza di alimentazione; se viene rilevato che il serramento è aperto si avvia automaticamente una manovra di chiusura preceduta da 5s. di prelampeggio. Se si desidera tale modalità di funzionamento procedere nel seguente modo: assicurarsi di aver abilitato il Menù Esteso 2 (evidenziato dal lampeggio 1 1 0 1 1 0 del LED LEV), posizionarsi con il tasto SEL sul lampeggio del LED L3 e poi premere il tasto SET: il LED L3 si accenderà permanentemente e l'operazione sarà conclusa. Ripetere l'operazione se si desidera ripristinare la configurazione precedente.

4. FOLLOW ME:

La centrale è permette di impostare il funzionamento "Follow me": tale funzione, programmabile solo se è già stato programmato un Tempo di Pausa, prevede di ridurre il tempo di Pausa a 5 sec. dopo il disimpegno della fotocellula DS1, ossia il serramento si richiude 5 sec. dopo che l'utilizzatore è transitato.

Per attivare tale funzione procedere nel seguente modo: assicurarsi di aver abilitato il Menù Esteso 2 (evidenziato dal lampeggio 1 1 0 1 1 0 del LED LEV), posizionarsi con il tasto SEL sul lampeggio del LED L4 e poi premere il tasto SET: il LED L4 si accenderà permanentemente e la programmazione sarà conclusa. Ripetere l'operazione se si desidera ripristinare la configurazione precedente.

5. PRELAMPEGGIO:

La centrale è fornita dal costruttore con la funzione Prelampeggio disabilitata. Se si desidera abilitare la funzione Prelampeggio, procedere nel seguente modo: assicurarsi di aver abilitato il Menù Esteso 2 (evidenziato dal lampeggio 1 1 0 1 1 0 1 0 del LED LEV), posizionarsi con il tasto SEL sul lampeggio del LED L5 e poi premere il tasto SET: il LED L5 si accenderà permanentemente e la programmazione sarà conclusa; in questo modo l'uscita lampeggiatore si attiverà sempre 3 secondi prima che l'automazione dia inizio a qualsiasi movimento. Ripetere l'operazione se si desidera ripristinare la configurazione iniziale.

6. CONTROLLO 1 USCITA LED 24V=== 50 W MAX.:

La centrale permette di selezionare la logica di funzionamento dell'uscita per il collegamento della striscia LED sulla barriera.

Nella configurazione di fabbrica l' uscita LED è attiva solamente durante il movimento (comprensivo del Tempo di Pausa previsto). Se si desidera abilitare l'uscita sempre attiva, procedere nel seguente modo: assicurarsi di aver abilitato il Menù Esteso 2 (evidenziato dal lampeggio 1 1 0 1 1 0 del LED LEV), posizionarsi con il tasto SEL sul lampeggio del LED L6 e poi premere il tasto SET: il LED L6 si accenderà permanentemente e l'operazione sarà conclusa. Ripetere l'operazione se si desidera ripristinare

la configurazione iniziale.

7. CONTROLLO 2 USCITA LED 24V== 50 W MAX.:

La centrale permette di selezionare la logica di funzionamento dell'uscita per il collegamento della striscia LED sulla barriera.

Nella configurazione di fabbrica l'uscita LED è definita di tipo Lampeggiante.

Se si desidera abilitare l'uscita LED di tipo Fisso, procedere nel seguente modo: assicurarsi di aver abilitato il Menù Esteso 2 (evidenziato dal lampeggio 1 1 0 1 1 0 del LED LEV), posizionarsi con il tasto SEL sul lampeggio del LED L7 e poi premere il tasto SET: il LED L7 si accenderà permanentemente e l'operazione sarà conclusa. Ripetere l'operazione se si desidera ripristinare la configurazione iniziale.

RESET

Nel caso sia opportuno ripristinare la centrale alla configurazione di fabbrica, premere il tasto SEL e SET in contemporanea, allo stesso tempo si otterrà l'accensione contemporanea di tutti i led ROSSI di segnalazione e subito dopo lo spegnimento.

ATTENZIONE: il ripristino della configurazione di fabbrica non comprende la cancellazione di tutti i Radiocomandi precedentemente memorizzati e la regola del primo radiocomando.

DIAGNOSTICA

Test Fotocellula:

La centrale è predisposta per la connessione di dispositivi di sicurezza che rispettano il punto 5.1.1.6 della normativa EN 12453. Ad ogni ciclo di manovra viene effettuato il test di funzionamento della fotocellula collegata. Nel caso di mancato collegamento e/o non funzionamento, la centrale non abilita il movimento del serramento ed evidenzia visivamente il fallimento del test effettuando il lampeggio contemporaneo di tutti i Led di segnalazione. Una volta ripristinato il corretto funzionamento della fotocellula, la centrale è pronta per il normale utilizzo. Ciò garantisce un monitoraggio contro i guasti conforme alla Categoria 2 della EN 954-1.

GARANZIA

Fratelli Comunello SpA garantisce, a condizione del rispetto delle specifiche prestazionali indicate nei manuali di istruzione dei prodotti, il corretto funzionamento degli attuatori per 24 mesi dalla data di fabbricazione. Fratelli Comunello S.p.a. garantisce in via esclusiva, e quindi con esclusione di domande risarcitorie formulate per equivalente, la riparazione o sostituzione gratuita delle parti difettose che verranno riconosciute tali, secondo l'insindacabile giudizio tecnico del personale di Fratelli Comunello SpA. Il materiale in garanzia inviato alla sede della Fratelli Comunello SpA, dovrà essere spedito in porto franco e verrà quindi rispedito in porto assegnato. Il materiale ritenuto difettoso ed inviato a Fratelli Comunello S.p.a. rimarrà di proprietà di quest'ultima società.

- Il costo di manodopera necessario per le riparazioni e sostituzioni eseguite rimane a carico dell'acquirente. Non viene riconosciuto alcun indennizzo per il periodo d'inoperatività dell'impianto. L'intervento non prolunga la durata della garanzia. A pena di decadenza, l'acquirente deve denunciare gli eventuali vizi e difetti dei prodotti, entro il termine di 8 (otto) giorni da calcolarsi rispettivamente dalla data di scoperta dei vizi o dalla data di consegna della merce. La denuncia dovrà essere fatta esclusivamente per iscritto. La garanzia non comprende: Avarie o danni causati dal trasporto; avarie o danni causati da vizi dell'impianto elettrico presente presso l'acquirente il prodotto e/o da trascuratezza, negligenza, inadeguatezza, uso anomalo di tale impianto; avarie o danni dovuti a manomissioni poste in essere da parte di personale non autorizzato o conseguenti allo scorretto uso/installazione (a questo proposito, si consiglia una manutenzione del sistema almeno ogni sei mesi) o all'impiego di pezzi di ricambio non originali; difetti causati da agenti chimici e/o fenomeni atmosferici.

La garanzia non comprende il costo per materiale di consumo né quello per vizi presunti o veriche di comodo.

Caratteristiche dei prodotti

I prodotti realizzati da Fratelli Comunello SpA sono soggetti a continue innovazioni e miglioramenti; pertanto, le caratteristiche costruttive e l'immagine degli stessi, potranno subire variazioni anche senza preavviso.

Foro competente

Poiché il contratto viene perfezionato mediante Conferma d'Ordine compilata in Rosà, in caso di controversia legale di qualsiasi natura è applicabile il diritto italiano ed è competente il Foro di Vicenza (VI).

INSTALLATION AND USER'S MANUAL

LIMIT 500 / 600 / 800

EC DECLARATION OF CONFORMITY:

The undersigned **Mr. Luca Comunello**, representing the following manufacturer,

Fratelli COMUNELLO Spa
Via Cassola 64, 36027 Rosà (VI) – Italy

DECLARES that the equipment described below:

Description: **Electromechanical automation for barrier system**
Model: **LIMIT 500**

Is in compliance with the provisions set down in the following directives:

- 2004/108 EC Directive (EMC Directive)
- 2006/42/EC Directive (Machinery Directive)

and that all the rules and/or technical specifications shown below have been applied:

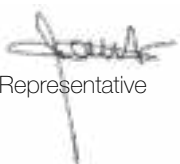
EN61000-6-2 + EN61000-6-3
EN62233 :2008
EN301489-1 + EN301489-3 + EN300220-2
EN60335-2-103 :2003 + EN60335-1 :2002
EN13241-1 + EN12445 + EN12453
and the following amendments.

Last two digits of the year in which the EC marking has been affixed **14**

Rosà (VI) – Italia
01-09-2014

and he also declares that it is not allowed to commission the device until the machinery where it will be incorporated or whose it will become a component will have been identified and will have been declared in compliance with the conditions of the 2006/42 EC Directive and with the national legislation that transpose it.

Mr. Luca Comunello
Fratelli Comunello Legal Representative



Fratelli Comunello S.p.A.
Company with certified Quality Management System
UNI EN ISO 9001:2008.

(Certificate n° 50 100 11235 Rev. 02)

CONTENTS

1	GENERAL PRESCRIPTIONS
1.1	Safety prescriptions
1.2	Installation prescriptions
1.3	Operating prescriptions
2	MODELS AND PRODUCT DESCRIPTION
2.1	Description
2.2	Typical installation
3	PRODUCT TECHNICAL SPECIFICATIONS
4	INSTALLATION
4.1	Preliminary checks
4.2	Operating limits
4.3	Preparatory work for installation
4.4	Installing the LIMIT barrier system
4.4.1	Installation
4.4.2	Limit stops adjustment
4.4.3	Manual release
5	PREPARATION FOR ELECTRICAL CONNECTIONS
6	TESTING
7	PRODUCT MAINTENANCE
8	SPARE PARTS
9	DISPOSAL OF THE PRODUCT
10	ELECTRONIC CIRCUIT BOARD
10.1	Technical characteristics
10.2	Electrical connections
10.3	Functional characteristics
10.4	Programming
11	WARRANTY

1 GENERAL PRESCRIPTIONS**1.1 SAFETY PRESCRIPTIONS**

This installation manual is addressed exclusively to professionally skilled personnel. Read all the instructions carefully before starting the installation procedures. Any operations that are not expressly set down in these instructions are to be considered prohibited; improper use may result in damage to the product and place persons and property at risk. The manufacturer declines all liability for failure to observe best technical practices in barrier system construction and for any possible deformations that may occur when using the product. Store this manual in a safe place for future reference. The design and construction of the devices fitted on the LIMIT model as well as this manual are in full compliance with statutory legislation. In consideration of potential hazards that may arise during the installation and use of LIMIT, also the installation procedures must be carried out in full compliance with the applicable laws, standards and regulations; specifically:

1.2 INSTALLATION PRESCRIPTIONS

- Before starting the installation procedures make sure you have any additional devices and materials that may be required to complete the LIMIT barrier system in consideration of the specific application.
- The automation system must not be used until the transit area has been made safe.
- Dispose of packaging materials in compliance with local regulations.

1.3 OPERATING PRESCRIPTIONS

- No modifications can be made to any part of the product unless

specified in this manual. Unauthorized modifications of the product are likely to lead to malfunctions. The manufacturer declines all liability for damage caused by unauthorized modifications.

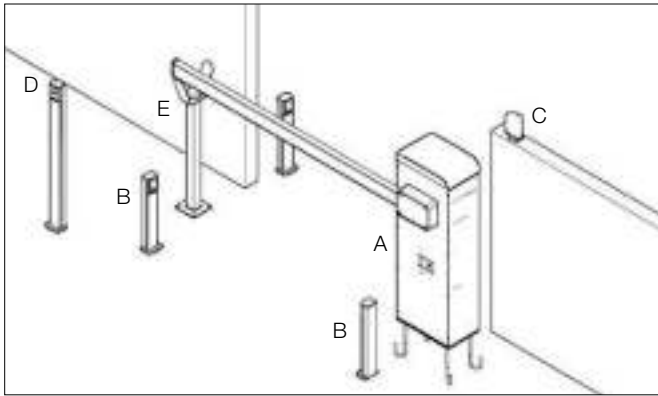
- The parts of the automation system must never be immersed in water or other liquids. During the installation procedures ensure that no solid objects or liquids penetrate inside the control unit or other open devices.
- If liquids penetrate any parts of the automation system, disconnect the electrical power supply immediately and consult technical service; the use of LIMIT in such conditions may give rise to potentially hazardous situations.
- Keep all parts of the LIMIT barrier system away from heat sources and open flames; exposure to heat or flames may damage the devices and cause faults, fire, or hazardous situations.
- When the system remains unused for a long time, remove the optional battery and store it in a dry place to avoid the risk of leakage of harmful substances.
- Connect the control unit exclusively to an electric power supply line equipped with an efficient protective earth conductor.
- Any operations that require parts of the LIMIT barrier system to be opened must be performed with the control unit and the electrical power supply disconnected; if the disconnect device is not clearly visible from where you are working, attach a warning notice to the effect: "WARNING - MAINTENANCE IN PROGRESS".
- In the case of tripping of circuit breakers or blowing of fuses, find the fault and remedy it before resetting the circuit breaker or changing the fuse.
- If the fault cannot be remedied using the information given in this manual, consult technical service.
- The device can't be used by children younger than 8 years of age and by people with reduced physical, sensory or mental capabilities, or without experience or the required knowledge if not under surveillance or after having received instructions about the safe use of the device and the inherent risks in it. Children should not play with the device. Cleaning and maintenance should not be carried out by children without surveillance.
- Children can't play with the commands of the automatism. Remote controls should be kept out of reach of children. It is suggested to periodically examine the installation in order to verify the presence of possible damages to the cables, springs and mechanical parts. Automation should not be used if it is necessary a repair intervention.

2 MODELS AND PRODUCTS DESCRIPTION**2.1 DESCRIPTION**

Sturdy and easy to install, the LIMIT electromechanical barrier system is

suitable for residential, public and industrial applications. Thanks to the on-board electronic control unit any type of barrier system function can be programmed.

2.2 TYPICAL INSTALLATION



KEY

- A BARRIER SYSTEM WITH INTERNAL CONTROL UNIT
- B PHOTOCELLS
- C FLASHING LIGHT
- D KEY SELECTOR SWITCH
- E END REST

3 TECHNICAL SPECIFICATIONS

	LIMIT 500	LIMIT 600	LIMIT 800
Operator power supply		24 V===	
Power consumption		150 W max	
Current input		6,5 A	
Torque	100 Nm	300 Nm	
Duty cycle	Intensive (15" ON - 45" OFF)		
Protection rating	IP 44		
Insulation class	II (2)		
Working temperature	from -20°C to + 50°C		
Weight	65 Kg	65 Kg	95 Kg

4 INSTALLATION

4.1 PRELIMINARY CHECKS

For correct operation of the automation system, make sure:

- all the accessories are suitably sized and properly maintained.
- all the operating limits of the product can be complied with.
- the minimum and maximum clearances shown in FIG. 1A, FIG. 1B and FIG. 1C are complied with.
- all material used is in perfect condition and fit for purpose.
- the selected installation site is compatible with the overall dimensions of the product.
- there are no hindrances that could obstruct the opening and closing movements of the barrier arm.
- the footing of the barrier system is able to provide stable anchorage of the unit.
- the space around the barrier system is sufficient to allow easy and safe execution of manual barrier operations.
- all devices to be installed are in a protected location so as to minimize the risk of accidental impact.
- If necessary, create a pedestrian entrance well clear of the operating range of the barrier arm.

4.2 APPLICATION LIMITS

LIMIT 500:

- Use an end rest for arms more than 3 m long
- If you wish to install a skirt, it should be no more than 4 metres long

LIMIT 600/800:

- Use an end rest for arms more than 3 m long
- If you wish to install a skirt, it should be no more than 7 metres long

LIMIT 500/600/800:

- Before installing the operator check that its specifications are within the operating limits shown in the chapter "Product Technical Specifications"

4.3 PREPARATORY WORK FOR INSTALLATION

- Assemble counterplate and anchor bolts (FIG. 2A for LIMIT 500, FIG. 2B for LIMIT 600-800)
- Embed counterplate and anchor bolts in concrete (FIG. 3A)
- In the case of an existing concrete footing drill 4 holes for the screw anchors as shown in FIG. 3B.

4.4 INSTALLING THE LIMIT BARRIER SYSTEM

4.4.1 INSTALLATION:

- Remove the front cover using the supplied key (FIG. 4)
- Place the pedestal on the counterplate, routing the power and accessories cables through the cable inlet hole. Secure the pedestal with the nuts and washers supplied (FIG. 5)

Arm assembly:

- To create an arm of 7 or 8 metres long, assemble 2 sections (available in 3-4-5 metre lengths)
- When using a round arm (LIMIT 800) use the specific joint as shown in FIG. 6A
- When using a rectangular section arm (LIMIT 500 and 600) use the specific joint as shown in FIG. 6B
- Where required, attach the adhesive LED strip in the channel over the full length of the arm (FIG. 7A)
- Insert the impact protection strip in the specific guides, stopping at a distance of 175 mm from the opposite end FIG. 7B. The rubber impact protection strip cannot be fitted on round section arms.
- Secure the end cap to one end of the arm, as shown in FIG. 8A for LIMIT 500/600 with impact protection strip, FIG. 8B for LIMIT 500/600 without impact protection strip, and FIG. 8C for LIMIT 800. If the arm is composed of several parts, the end cap must be fitted to the shortest section.

Installing the arm:

- Release the operator as described in heading 4.4.3
- Fix the arm support to the protruding pivot at the rear of the frame and ensure it is in the "arm horizontal" position (FIG. 9A) and that the internal mechanism is in the position shown in FIG. 9C. Smear threadlocker on the 4 central screws as shown in FIG. 9A and FIG. 9B
- When using a rectangular arm, insert the plates inside the indicated grooves, as shown in FIG. 9A
- When using a round arm, use the specific support as shown in FIG. 9B
- Make sure the arm is fully inserted into the support.
- Close the support by fitting the cover (FIG. 9A – FIG. 9B).

Assembly of the linkages:

- In the case of LIMIT 600 and LIMIT 800 couple rocker arm A to the drive shaft via linkages B and C (FIG.10A) appropriately assembled for RH units (FIG.11A) and LH units (FIG.11B) with the addition of threadlockers (FIG.10A)
- In the case of LIMIT 500 the linkages are not present.

Fitting the springs:

- If the barrier system is locked, to release it proceed as illustrated in heading 4.4.3
- Bring the arm to the vertical position (FIG. 12)
- Secure the spring (single or double) at the top and at the bottom as shown in figures 13A, 13B and 13C
- When installed, make sure the arm is counterbalanced by the spring as shown in figures 14A and 14B
- Choose the appropriate spring by referring to the following table

LIMIT 500

BAR ASSEMBLY AND SPRING CHOICE	LENGTH (meters)							
	1,5	2,0	2,5	3,0	3,5	4,0	4,5	5,0
Bar	○	○	○	○	○	○	○	○
Bar with bar cover kit	○	○	○	○	○	○	○	○
Bar with bar cover kit and led	○	○	○	○	○	○	○	○
Bar with swing down support	○	○	○	○	○	○	○	○
Bar with bar cover kit and swing down support	○	○	○	○	○	○	○	○
Bar with bar cover kit, led and swing down support	○	○	○	○	○	○	○	○
Bar with curtain	○	○	○	○	○	○	○	○
Bar with upper bar cover and curtain	○	○	○	○	○	○	○	○
Bar with upper bar cover, led and curtain	○	○	○	○	○	○	○	○
Bar with upper bar cover, led, curtain and swing down support	○	○	○	○	○	○	○	○

- Small spring AC 530
- Medium spring AC 540

LIMIT 600

BAR ASSEMBLY AND SPRING CHOICE	LENGTH (meters)								
	2,0	2,5	3,0	3,5	4,0	4,5	5,0	5,5	6,0
Bar	○	○	○	○	○	○	○	○	●
Bar with bar cover kit	○	○	○	○	○	○	○	○	●
Bar with bar cover kit and led	○	○	○	○	○	○	○	○	●
Bar with swing down support	○	○	○	○	○	○	○	○	●
Bar with bar cover kit and swing down support	○	○	○	○	○	○	○	○	●
Bar with bar cover kit, led and swing down support	○	○	○	○	○	○	○	○	●
Bar with curtain	○	○	○	○	○	○	○	○	●
Bar with upper bar cover and curtain	○	○	○	○	○	○	○	○	●
Bar with upper bar cover, led and curtain	○	○	○	○	○	○	○	○	●
Bar with upper bar cover, led, curtain and swing down support	○	○	○	○	○	○	○	○	●

○ Small spring AC 530 ● Medium spring AC 540 ● Double spring AC 550

LIMIT 800

BAR ASSEMBLY AND SPRING CHOICE	LENGTH (meters)				
	6,0	6,5	7,0	7,5	8,0
Bar	○	○	○	○	○
Bar with swing down support	○	○	○	○	○
Bar with joint	○	○	○	○	○

○ Medium spring AC 540 ● Double spring AC 550

Spring pull adjustment:

With the operator released (heading 4.4.3), bring the arm manually to approximately the mid-point of its excursion (45°) FIG. 14 and release it. If the arm tends to rise or fall, the spring must be adjusted, rotating it as shown in FIG. 15.

4.4.2 LIMIT SWITCH ADJUSTMENT

The LIMIT barrier system is equipped with electromechanical limit switches and two bumpers that damp the impact against the limit switches (FIG. 16A).

It is essential to make sure the bumpers are adjusted in such a way that the limit switches can be operated. Make sure the limit switches trip correctly; if necessary, adjust the actuator cams as shown in FIG. 16B

Proceed as follows to adjust the bumpers:

- Release the arm as described in heading 4.4.3
- Screw or unscrew the bumper pads on the plate as shown in FIG. 16A
- Secure the bumpers with the locknuts

4.4.3 MANUAL RELEASE

- To release the operator, so that the barrier arm can be moved by hand, turn the key counter-clockwise and open the front hatch as shown in FIG. 17.

5 PREPARATION FOR ELECTRICAL CONNECTIONS

- Remove the front cover using the supplied key (Fig.4)
- Use only double insulated cables (sheathed cables) during the installation phase for both the connections in AC voltage (230 V) and the ones in SELV safety extreme low voltage (flashing, photocells).
- Double insulation of cables has to be maintained up to the immediate proximity of terminals, unsheathing them exclusively in proximity of terminals and they will have to be bonded by cable ties.
- Use only plastic raceways during the installation phase.
- Use separate raceways for the low voltage wirings (230 V) and for the ones in SELV safety extreme low voltage.
- Safety extreme low voltage conductors have to be physically separated (at least 4 mm up in the air) from the ones in AC voltage, or they have to be adequately isolated with additional insulation with a thickness of at least 1 mm.
- Use FG7 2x1,5 mm² cables or an higher category as power cord.
- Provide upstream of the mains supply of the automation a device that can assure an all-pole disconnection from the electrical grid (with the 3rd category of overvoltage and with an opening distance of the contacts in each pole of at least 3 mm), in compliance with the installation rules and directly connected to the power supply terminals.
- Bring the wiring to the electronic circuit board located at the top of the operator, routing the cables along the rear wall as shown in FIG. 18A and FIG. 18B.

6 TESTING

Perform the following sequence of operations to test the LIMIT barrier system:

- Check that all the prescriptions in this manual have been followed scrupulously, with special attention to chapter 1 "General Prescriptions";
- Using the supplied control or stopping devices (key selector switch, control pushbuttons or remotes), perform opening, closing and stopping tests and make sure the barrier responds correctly to the various commands.
- Check operation of all the system's safety devices (photocells, safety edges, emergency stop, etc.), one by one.

7 PRODUCT MAINTENANCE

Maintenance must be carried out at regular intervals by qualified personnel in compliance with the provisions of statutory legislation and the regulations in force. LIMIT undergo scheduled servicing at least once every 6 months.

- Disconnect the operator from all power supplies
- Check all the moving parts and renew any worn parts
- Check all parts of the automation system for signs of deterioration

8 SPARE PARTS

Spare parts can be purchased by contacting technical service.

9 DISPOSAL

At the end of its useful life the automation system must be dismantled by qualified personnel and the materials must be recycled or disposed of in compliance with the local legislation in force.

10 ELECTRONIC CIRCUIT BOARD
10.1 TECHNICAL CHARACTERISTICS

- Back-up Battery input: 24 V \approx 7A/h max.
- Flashing light output: 24 V \approx 25 W max.
- Motor 1 output: 24 V \approx motor 50 W max.
- Output LED: LED strip 24V \approx 50 W max.
- Electric lock output: 24V \approx 15W max.
- Photocells power supply: 24 V \approx 4 W max.
- Indicator light output: 12 V \approx 3 W max.
- Working temperature: -20 °C + 50 °C
- Radio receiver: see model
- Transmitters: 18 Bit o Rolling Code
- Max TX codes stored in memory: 120 Remotes
- Board dimensions: 160x105 mm.

10.2 ELECTRICAL CONNECTIONS
CN1:

BATT+24V:	Back-up Battery + input
BATT-24V:	Back-up Battery - input
LAMP+24V:	25W Flashing Light + output
LAMP-24V:	25W Flashing Light - output
MOT1+:	Operator 1 + output.
MOT1-:	Operator 1 - output.
LED+24V:	50 W max LED Strip + Output.
LED-24V:	50 W max LED Strip - Output.

CN2:

SYNC:	Master/Slave Synchronisation Output (Free Contact)
SYNC:	Master/Slave Synchronisation Output (Free Contact)
FOTO+:	Photocells Control and Power Supply (24V~ 5W).
FOTO-:	Common GND input
DS2:	Safety Device 2 Input (NC).
GND:	Common GND input
DS1:	Safety Device 1 Input (NC).
STOP 8K2:	Emergency Stop Input (NC).
GND:	Common GND input.
P PED:	Open only PED command input (NO).
PP:	Open-Close or Close command Pushbutton input (NO).
ELS+:	Electric Lock/Arm Clamp output 24 V \approx (+24V).
ELS-:	Electric Lock/Arm Clamp output 24 V \approx (GND).
24V 5W:	Services output (24V~ 5W)
GND:	Common GND input.
+24VLED:	Indicator light output (+24 V \approx 4 W).

ANT-: Antenna Ground Input.
 ANT+: Antenna Hot pole input.
CN3:
 ENC1 +: Operator 1 Encoder Power Input
 ENC1 E: Operator 1 Encoder Signal Input
 ENC1 GND: Common GND input
 MOT1 FCA: Operator 1 Opening Limit Switch Input (NC).
 MOT1 FCC: Operator 1 Closing Limit Switch Input (NC).
 SYNC D: Master/Slave Synchronisation Input (Data)
 SYNC GND: Master/Slave Synchronisation Input (GND)

CN8:
 L: 230 V~ line input (phase).
 N: 230 V~ line input (neutral).

- Connection of the Y power cord.

10.3 FUNCTIONAL CHARACTERISTICS

OPERATION:

When either the remote or the low voltage pushbutton panel are used to control the barrier, operation is as follows: the first command opens the barrier until motor time elapses or the arm reaches its opening limit position; the second command closes the barrier; if another command is transmitted during the Opening movement, the control unit disregards the command; if a command is transmitted during the Closing movement the control unit reverses the movement direction.

AUTOMATIC CLOSING:

The control unit can be set up to close the barrier automatically without sending any additional commands.

Selection of this type of operation is described in Pause time programming mode.

EMERGENCY STOP INPUT:

The control unit allows the connection of an emergency stop pushbutton (NC). Pressing this pushbutton irrespective of the current operating mode of the control unit will cause barrier movements to stop immediately. An additional barrier movement command will be valid, provided the emergency stop input is deactivated and, in any case, the control unit will perform the barrier opening cycle after preflashing for 5 seconds.

Important: in Master/Slave applications, if you want to stop the Barriers simultaneously, the Emergency Stop Inputs of the Master and Slave control units must be interconnected.

PHOTOCELLS:

Photocells can be powered by and connected to the control unit in accordance with directive EN 12453.

- Input DS1 (NC)
 Tripping of the photocells during opening is disregarded, while during closing it causes reversal of the direction of movement.
- Input DS2 (NC)
 Tripping during opening causes momentary stopping of the barrier; once the photocell is freed, the control unit resumes the opening movement.
 Tripping during closing causes reversal of the direction of movement.

IMPORTANT: in Master/Slave applications tripping of input DS2 causes exclusively reversal of the direction of movement in the closing stroke.

OPENING AND CLOSING LIMIT SWITCHES:

The control unit allows the connection of Opening and Closing limit switches (NC). Tripping of the limit switches in the associated operating cycles causes immediate stopping of barrier movement.

ADJUSTMENT OF MOTOR FORCE DURING THE “NORMAL” CYCLE:

The electronic control unit is equipped with a “SPEED” trimmer for adjustment of Motor Force during the Normal cycle. Adjustment can be performed in a range of between 50% and 100% of maximum force during the Normal cycle.

ADJUSTMENT OF MOTOR FORCE DURING THE “SLOWDOWN” CYCLE:

The electronic control unit is equipped with a “SLOWING” trimmer adjustment of Motor Force during the Slowdown cycle. Adjustment can be performed in a range of between 50% and 100% of maximum force during the Slowdown cycle.

OBSTACLE DETECTION:

The electronic control unit is equipped with a “SENS” trimmer, completely

managed by the microprocessor, for adjustment of the opposing Force required to detect the presence of an obstacle.

The adjustment can be made with a trip time from a minimum of 0.1 seconds to a maximum of 1 seconds

IMPORTANT: detection of an obstacle always causes a reversal of the direction of movement.

MOTOR ENCODER:

The control unit allows connection of an Encoder. The use of Encoders facilitates the work of the control unit in the Obstacles Detection function and ensures enhanced precision during execution of arm movements.

FLASHING LIGHT:

The control unit features an output to control a 24 V=== 25W max flashing light. Operation of the flashing light depends on the movement of the motor and automatic closing, which, if selected, enables the flashing light also during the pause time.

INDICATOR LIGHT:

The control unit allows a 24 V=== indicator light to be connected to display the status of the automation system.

Indicator light off: barrier closed

Indicator light on: barrier open

Indicator light slow blinking: opening movement; rapid blinking: closing movement.

OPERATION WITH TIMER:

The control unit allows a timer to be connected in place of the open – close pushbutton.

E.g.: at 08.00 am the timer closes the contact and the control unit commands an opening movement; at 06.00 pm the timer opens the contact and the control unit commands a closing movement. From 08.00 am – 06.00 pm at the end of the opening cycle the control unit disables the flashing light, automatic closing and the remotes.

BUFFER BATTERY:

The control unit is equipped with a built-in 27.4 V=== battery charger to keep a full charge on the two 12V batteries connected in series. The batteries allow the barrier to perform several complete open/close cycles in emergency mode. The Flashing Light and LED strip output will operate only for the first 4 seconds of the movement when mains power is absent.

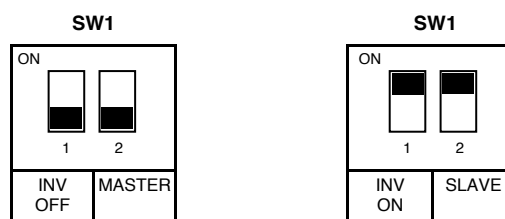
CHECKING THE MOTOR DIRECTION OF RUN AND MASTER/SLAVE SELECTION

Important Note: make sure the settings of dip-switch SW1 are changed with the control unit off and then repeat the control unit programming procedure.

The electronic control unit is equipped with a Dip Switch SW1, which can be used to change the direction of run of the connected motor without having to physically alter the electrical connections (DIP 1). In addition, again using (DIP 2) of Dip Switch SW1, in the case of synchronized operation of two barriers the control unit can be used to select which one acts as Master and which one acts as Slave.

Important Note:

- In Master/Slave applications synchronised opening of the barrier is available using the PUL input or exclusively the master barrier using the PED input.
- In the Slave control unit all the control and safety inputs (except the Emergency stop input) are automatically disabled because they are managed by the control unit configured as the Master.



10.4 PROGRAMMING:

SEL key: selects the type of function to store; the selection is indicated by blinking of the LED.

Press the key repeatedly to go to the required function. The selection remains active for 10 seconds shown by blinking of the LED; when this interval elapses the control unit returns to the original state.

SET key: programs the information in accordance with the function type preselected with the SEL key.

IMPORTANT: The SET key function can be replaced by the remote if programmed beforehand (CODE LED on).

MAIN MENU

The control unit is factory set to allow selection of several important functions.

		LED OFF	LED ON
L1	TX CODE	No code	Code entered
L2	MOTOR TIME	Factory T. setting	Programmed time
L3	PAUSE TIME	Without aut.close	With automatic close
L4	FORCE OPEN	Maximum	Med – min set by speed
L5	FORCE CLOSE	Maximum	Med – min set by speed
L6	SLOWING OPEN	Maximum	Med – min set by slowing
L7	SLOWING CLOSE	Maximum	Med – min set by slowing
LEV	MENU		ON

1. CODE (Remote control code):

Up to 120 remotes with different codes of either the fixed or rolling code type can be saved on the control unit.

Programming.

The transmission code is programmed as follows: use the SEL key to select blinking LED L1 and transmit the chosen code with the required remote within 10 seconds; LED L1 will remain steady on to indicate that programming has been completed.

If all 120 codes have been saved, repeating the programming operation will cause all the programming LEDs to start blinking to signal that no further codes can be saved.

Remote controls reset.

To delete all the previously saved remotes from the receiver, use SEL to select LED L1, then press SET and hold it pressed for > 5 s. At the end of this interval the LED will switch off for two seconds to confirm that the procedure has been completed successfully.

Rule of the first saved Remote control:

When programming remotes the following rule is applied: if the first remote to be saved is a rolling code type, the receiver will subsequently accept only rolling code remotes, thus providing enhanced anti-intrusion security; if the first remote to be saved is a fixed code type, the receiver will subsequently accept both fixed code remotes and rolling code remotes.

WARNING: Whenever you reset the remotes on the receiver, all the saved remotes will be deleted and also the rule of the first saved remote control will be reset to default.

2. MOTOR TIME (Barrier working time programming):

The control unit is factory set with a standard work profile for a barrier with a 5 m arm. If the Operator working time and slowing stages duration must be changed, reprogramming must be performed with the barrier closed as follows: use the SEL key to select blinking LED L2 and then press the SET key momentarily; the Operator will start an Opening cycle; when the required slowdown starting point is reached, press the SET key again; LED L2 will start blinking more slowly and the Operator will decelerate; on reaching the required position press SET to terminate the Opening cycle. When Opening cycle time programming is completed, the Operator restarts immediately in the Closing cycle: repeat the operations described above for the Closing cycle.

WARNING: The barrier working time function must be set with sensitivity setting higher than 50% and at reduced speed.

3. PAUSE TIME (Automatic closing time programming 4 min. max.):

The control unit is factory set with automatic closing disabled. If you wish to enable automatic closing proceed as follows: use the SEL key to select blinking LED L3 and press the SET key momentarily; now wait for a time equivalent to the required time; press the SET key again momentarily and at the same time the automatic closing time will be saved and LED L3 will remain steady on. If you wish to restore the initial condition (no automatic closing) select blinking LED L3 and then press the SET key twice consecutively in an interval of 2 seconds. The LED will switch off and the operation will be completed.

4. FORCE OPEN (Selecting the Force profile in the Normal Opening cycle):

The control unit allows you to define different operator Force profiles during the Normal operating cycle in the Opening movement. In the factory set configuration, operator Force during opening is set at the maximum level "MAX" (i.e. identical to the setting selected using the SPEED trimmer with LED L4 off); if you wish to change the profile to a medium level value "MED", proceed as follows: use the SEL key to select blinking LED L4 and press the SET key; at the same time LED L4 becomes steady on and programming will be completed. If you wish to change the profile to a Minimum value "MIN" repeat the operation described above, pressing the SEL key twice (LED L4 will blink rapidly) rather than once. Repeat the procedure if you wish to restore the initial configuration.

5. FORCE CLOSE (Selecting the Force profile in the Normal Closing cycle):

The control unit allows you to define different operator Force profiles during the Normal operating cycle in the Closing movement. In the factory set configuration, operator Force during closing is set at the maximum level "MAX" (i.e. identical to the setting selected using the SPEED trimmer with LED L5 off); if you wish to change the profile to a medium level value "MED" proceed as follows: use the SEL key to select blinking LED L5 and press the SET key; at the same time LED L5 becomes steady on and programming will be completed. If you wish to change the profile to a Minimum value "MIN" repeat the operation described above, pressing the SEL key twice (LED L5 will blink rapidly) rather than once. Repeat the procedure if you wish to restore the initial configuration.

6. SLOWING OPEN (Selecting the Force profile in the Opening Slowdown cycle):

The control unit allows you to define different operator Force profiles during the Slowdown operating cycle in the Opening movement. In the factory set configuration, operator Force during the opening slowdown stage is set at the maximum level "MAX" (i.e. identical to the setting selected using the SLOWING trimmer with LED L6 off); if you wish to change the profile to a medium level value "MED" proceed as follows: use the SEL key to select blinking LED L6 and press the SET key; at the same time LED L6 becomes steady on and programming will be completed. If you wish to change the profile to a Minimum value "MIN" repeat the operation described above, pressing the SEL key twice (LED L6 will blink rapidly) rather than once. Repeat the procedure if you wish to restore the initial configuration.

7. SLOWING CLOSE (Selecting the Force profile in the Closing Slowdown cycle):

The control unit allows you to define different operator Force profiles during the Slowdown operating cycle in the Closing movement. In the factory set configuration, operator Force during the closing slowdown stage is set at the maximum level "MAX" (i.e. identical to the setting selected using the SLOWING trimmer with LED L7 off); if you wish to change the profile to a medium level value "MED" proceed as follows: use the SEL key to select blinking LED L7 and press the SET key; at the same time LED L7 becomes steady on and programming will be completed. If you wish to change the profile to a Minimum value "MIN" repeat the operation described above, pressing the SEL key twice (LED L7 will blink rapidly) rather than once. Repeat the procedure if you wish to restore the initial configuration.

EXTENDED MENU 1

The control unit is factory set to allow direct selection exclusively of the main menu functions.

If you wish to enable the functions described in Extended Menu 1, proceed as follows: select blinking LED LEV and press SET 1 times. The LED will start blinking alternately 1 0 1 0 1 0. This means you have 30 seconds to select the functions of Extended Menu 1 using the SEL and SET keys; once an additional 30 seconds have elapsed, the control unit reverts to the main menu.

		LED OFF	LED ON
L1	REMOTE PROGRAMMING	OFF	ON
L2	PUSHBUTTONS PUL	PUL=AP/CH	PUL=CH
L3	AUTO PROGRAM	UNSCHEDULED TIME	PROGRAMMED TIME
L4	FOTO TEST	OFF	ON
L5	DO NOT USE	DO NOT USE	DO NOT USE
L6	DO NOT USE	DO NOT USE	DO NOT USE
L7	NCAS BK2	OFF	ON
LEV	MENU		1 FLASH

1. REMOTE RADIO CONTROL PROGRAMMING:

The control unit allows the transmission code to be programmed remotely without acting directly on the control unit SEL key.

Remote programming of a Radio remote control is performed as follows: send the code of a previously saved remote continuously for more than 10 seconds; at the same time the control unit switches to programming mode

as described above for LED L1 in the main menu. If you wish to enable the remote programming function, proceed as follows: ensure you have enabled Extended Menu 1 (alternate blinking 1 0 1 0 1 0 of menu level no. 8) and then use the SEL key to select blinking LED L1 and press the SET key; LED L1 becomes steady on and programming will be completed. Repeat the procedure if you wish to restore the initial configuration.

2. SELECT PUSHBUTTON PUL = OPEN/CLOSE OR CLOSE:

The control unit allows an NO Pushbutton (PUL CN2 input no. 11) to be connected to operate the barrier in Open/Close mode. It is however possible to use this input to connect an NO pushbutton operating in a different manner. If you wish to enable the "Close only" function, proceed as follows: ensure you have enabled Extended Menu 1 (alternate blinking 1 0 1 0 1 0 of menu level no. 8) and then use the SEL key to select blinking LED L2 and press the SET key; LED L2 becomes steady on and the operation will be completed. Repeat the procedure if you wish to restore the initial configuration.

Nota: in Master/Slave applications, if the PUL "Close only" pushbutton has been selected operation of the PED pushbutton will be enabled for both the barriers rather than just the Master barrier.

3. AUTOMATIC PROGRAMMING:

The control units allows to make an Automatic Programming (SIMPLIFIED) in the following way: be sure of having positioned the Barrier open at 45° and of having enabled the Extended Menu 1 (pointed out by flashing 1 0 1 0 1 of the 8th led), use the SEL key to select the 3rd blinking LED: pressing continuously SET key, the control unit executes the Auto Programming procedure by performing a complete opening and closing cycle (keep the SET key pressed until Auto Programming is finished). During the programming procedure, the Deceleration cycle is automatically set at approximately the 15% of the complete cycle.

During the Automatic Programming it is possible to use the button of the remote control instead of the SET key of the control unit, but only if previously memorized.

4. FOTOTEST (Photocells test):

The control unit is factory set with the photocells test disabled. If you wish to enable the photocells test proceed as follows: ensure you have enabled Extended Menu 1 (blinking 1 0 1 0 1 of LED LEV) and then use the SEL key to select blinking LED L4 and press the SET key; LED L4 becomes steady on and the operation will be completed. Repeat the procedure if you wish to restore the previous configuration.

5. NOT USED:

6. NOT USED:

7. EMERGENCY STOP = 8k2:

The control unit allows the connection of an NC Emergency Stop pushbutton (CN2 input no.8). However, this input can be converted to an 8.2k-Ohm resistive input: ensure you have enabled Extended Menu 1 (alternate blinking 1 0 1 0 1 0 of menu level no. 8) and then use the SEL key to select blinking LED L7 and press the SET key; LED L7 becomes steady on and programming will be completed. A change in the value read on the input causes the barrier to stop in the opening stage or reverse its direction of movement in the closing stage. An additional barrier movement command will be valid, provided the correct input value is restored, and the control unit will in any case perform the barrier opening cycle. Repeat the procedure if you wish to restore the initial configuration.

EXTENDED MENU 2

The control unit is supplied by the manufacturer with the facility for direct selection only from the main menu functions. If you want to enable the functions described in Extended Menu 2, proceed as follows: select blinking LED LEV and then press SET twice. The LED will start blinking alternately 1 1 0 1 1 0. This means you have 30 seconds to select the functions of Extended Menu 2 using the SEL and SET keys; once an additional 30 seconds have elapsed, the control unit reverts to the main menu.

		LED OFF	LED ON
L1	EL. LOCK/CLAMP	ELECTRIC LOCK.	ARM CLAMP
L2	FLASH.OUT.CNTRL.	FLASHING LIGHT	PERMANENT
L3	ALWAYS CLOSE	OFF	ON
L4	FOLLOW ME	OFF	ON
L5	PRE-FLASH	OFF	ON
L6	LED 1 OUTPUT CONTROL	ENABLED>MOTO ON	NOT ALWAYS ENABLED
L7	LED 2 OUTPUT CONTROL	FLASHING LIGHT	PERMANENT
LEV	MENU	2 FLASHES	

1. ELECTRIC LOCK / ARM CLAMP SELECTION:

The control unit is factory set with the Electric lock function enabled. If you wish to enable the Arm clamp function, proceed as follows: ensure you

have enabled Extended Menu 2 (alternate blinking 1 1 0 1 1 0 1 0 of menu level no. 8) and then use the SEL key to select blinking LED L1 and press the SET key; LED L1 becomes steady on and programming will be completed. Repeat the procedure if you wish to restore the previous configuration.

24V== 10W Electric Lock Operation: the command is activated at each initial opening movement for a period of 2 seconds.

24V== 10W Arm Clamp Operation: the command is activated and remains active until the manoeuvre has been completed, with return to the initial position.

2. 24V 25W MAX FLASHING LIGHT OUTPUT CONTROL:

The control unit is factory set with an intermittent output for connection to a 24V Flashing light (0.5 sec ON – 0.5 sec OFF). If you wish to enable a fixed output, proceed as follows: ensure you have enabled Extended Menu 2 (blinking 1 1 0 1 1 0 1 0 of LED LEV) and then use the SEL key to select blinking LED L2 and press the SET key; LED L2 becomes steady on and programming will be completed. Repeat the procedure if you wish to restore the previous configuration.

3. ALWAYS CLOSE:

The control unit provides the facility to set "Always Close" operation: this function, which is programmable only if a Pause Time has already been programmed, is activated after a power loss; if the barrier open condition is detected, a closing movement will be started automatically, preceded by 5 seconds of preflashing. If you wish to exclude this operating mode proceed as follows: ensure you have enabled Extended Menu 2 (blinking 1 1 0 1 1 0 of LED LEV) and then use the SEL key to select blinking LED L3 and press the SET key; LED L3 becomes steady on and the operation will be completed. Repeat the procedure if you wish to restore the previous configuration.

4. FOLLOW ME:

The control unit allows the "Follow me" function to be configured; programmable only if a Pause Time has already been set, this function reduces the Pause Time to 5 seconds after freeing the DS1 photocell, meaning the barrier re-closes 5 seconds after transit of the user.

If you wish to enable this function proceed as follows: ensure you have enabled Extended Menu 2 (blinking 1 1 0 1 1 0 of LED LEV) and then use the SEL key to select blinking LED L4 and press the SET key; LED L4 becomes steady on and programming will be completed. Repeat the procedure if you wish to restore the previous configuration.

5. PREFLASHING:

The control unit is factory set with the Preflashing function disabled. If you wish to enable the Preflashing function, proceed as follows: ensure you have enabled Extended Menu 2 (blinking 1 1 0 1 1 0 1 0 of LED LEV) and then use the SEL key to select blinking LED L5 and press the SET key; LED L5 becomes steady on and programming will be completed; in this manner the flashing light output will always switch on 3 seconds before the barrier starts moving. Repeat the procedure if you wish to restore the initial configuration.

6. 24V== 50 W MAX. LED OUTPUT CONTROL 1:

The control unit allows selection of the barrier arm LED strip output operating logic.

In the factory setting, the LED output is only active during movement (including the programmed Pause Time). If you wish to enable the output in Always On mode, proceed as follows: ensure you have enabled Extended Menu 2 (blinking 1 1 0 1 1 0 of LED LEV) and then use the SEL key to select blinking LED L6 and press the SET key; LED L6 becomes steady on and the operation will be completed. Repeat the procedure if you wish to restore the initial configuration.

7. 24V== 50 W MAX. LED OUTPUT CONTROL 2:

The control unit allows selection of the barrier arm LED strip output operating logic.

In the factory setting the LED output is of the Flashing type. If you wish to enable the LED output in Steady On mode, proceed as follows: ensure you have enabled Extended Menu 2 (blinking 1 1 0 1 1 0 of LED LEV) and then use the SEL key to select blinking LED L7 and press the SET key; LED L7 becomes steady on and the operation will be completed. Repeat the procedure if you wish to restore the initial configuration.

RESET

If you need to reset the control unit to restore the factory settings, press the SEL and SET keys together; this will cause all the RED indicator LEDs to light simultaneously followed immediately by the control unit switching off.

WARNING: restoring factory settings does not include deletion of all previously saved Remotes and resetting of the first remote rule logic.

DIAGNOSTICS

Photocell Test:

The control unit is prearranged for connection of safety devices in compliance with standard EN 12453 point 5.1.1.6. At each operating cycle, a functional test of the connected photocell is performed. In the case of an open circuit and/or malfunctioning of the photocell, the control unit does not enable movement of the barrier and visually signals the test failed condition by causing all the indicator LEDs to blink simultaneously. As soon as correct operation of the photocell is restored, the control unit is ready for normal use. This operating mode guarantees fault monitoring in compliance with EN 954-1 Category 2.

WARRANTY

Fratelli Comunello SpA provides a warranty for 24 months for the correct functioning of the actuators from the date of manufacture, provided that the performance specifications indicated in the product instruction manuals are respected. Free of charge repair and replacement of components that are found to be faulty according to the indisputable judgment of the company's technical staff shall be guaranteed at the sole discretion of Fratelli Comunello Spa, and so excluding any claim for damages made by others. Warranty material shall be returned to Fratelli Comunello S.p.a. headquarters carriage paid and will then be shipped to the customer carriage unpaid. The material found to be faulty and returned to Fratelli Comunello S.p.a. shall remain property of the Seller. Any cost resulting from any work needed to repair the defect or to replace the material shall be charged to the Buyer. No compensation shall be allowed for the period of device inactivity. Work under warranty does not prolong the warranty period. The defect of the product shall be reported by the Buyer within 8 (eight) days from its discovery or from the date of delivery of the goods, under penalty of invalidation of the warranty. Such claim shall be noted in writing.

Warranty does not cover:

Any product defect or damage that may have been incurred during transport; any defect or damage arising from any fault and/or from neglect, inadequacy and misuse of the electrical wiring in the Buyer's property; any defect or damage caused by any repairs carried out by non authorised personnel or by incorrect use/installation (with reference to this, system maintenance is recommended every 6 months) or if not original spare parts are used; any defect caused by chemicals or atmospheric conditions. The warranty does not cover any cost neither for consumable materials nor for alleged defects or convenient surveys.

Product Features Fratelli Comunello SpA products are subjected to continue changes and improvements; their technical features and image may therefore change without previous notice.

Competent court

Since the contract of sale is confirmed by an Order Confirmation drawn up in Rosà, any such dispute shall be settled by the laws of Italy and by the court of Vicenza (VI).

INSTALLATIONS-UND GEBRAUCHSANLEITUNG LIMIT 500 / 600 / 800

CE-KONFORMITÄTSERKLÄRUNG

Der Unterzeichner, Herr **COMUNELLO LUCA**, der den folgenden Hersteller vertritt:

F.lli COMUNELLO spa
Via Cassola 64, 36027 Rosà (VI) Italy

RKLÄRT, dass die anbei beschriebene Ausrüstung:

Beschreibung **Elektromechanische Automatisierung für Schrankenanlagen**
Modell **LIMIT 500 / 600 / 800**

den Gesetzesbestimmungen entspricht, die folgende Richtlinien umsetzen:

- Richtlinie 2004/108/EG (EMV-Richtlinie)
- Richtlinie 2006/42/EG (Maschinenrichtlinie)

und dass alle folgenden Normen und/oder technischen Spezifikationen angewendet wurden:

EN61000-6-2 + EN61000-6-3
EN62233 :2008
EN301489-1 + EN301489-3 + EN300220-2
EN60335-2-103 :2003 + EN60335-1 :2002
EN13241-1 + EN12445 + EN12453
sowie ihre nachträglichen Änderungen.

Letzte zwei Ziffern des Jahres, in dem das CE-Zeichen angebracht wurde **14**

Rosà (VI) – Italien
01-09-2014

Außerdem wird erklärt, dass es nicht erlaubt ist, die Automatisierung in Betrieb zu setzen, solange die Anlage, in die sie eingebaut wird oder mit der sie zusammengebaut wird, identifiziert wurde und deren Konformität mit den Erfordernissen der Richtlinie 2006/42/EG und der entsprechenden nationalen Gesetzgebung erklärt wurde.

Dr. LUCA COMUNELLO 
Rechtsvertreter der Firma FRATELLI COMUNELLO s.p.a.



Fratelli Comunello S.p.A.
Unternehmen mit UNI EN ISO 9001:2008
zertifizierten Qualitätssystem

(Bescheinigung n° 50 100 11235 Rev. 02)

INHALTSVERZEICHNIS

1	ALLGEMEINE HINWEISE
1.1	Sicherheitshinweise
1.2	Installationshinweise
1.3	Gebrauchshinweise
2	MODELLE UND PRODUKTBESCHREIBUNG
2.1	Beschreibung
2.2	Typische Installation
3	TECHNISCHE EIGENSCHAFTEN DES PRODUKTS
4	INSTALLATION
4.1	Vorbereitende Überprüfungen
4.2	Einsatzgrenzen
4.3	Vorbereitungen vor der Installation
4.4	Installation des Schrankenhebers Mod. LIMIT
4.4.1	Installation
4.4.2	Einstellung des Endschalters
4.4.3	Manuelles Entriegeln
5	VORBEREITUNG AUF DIE ELEKTRISCHEN ANSCHLÜSSE
6	PRÜFUNG
7	INSTANDHALTUNG DES PRODUKTS
8	ERSATZTEILE
9	ENTSORGUNG DES PRODUKTS
10	ELEKTRONIKKARTE
10.1	Technische Eigenschaften
10.2	Elektrische Anschlüsse
10.3	Betriebseigenschaften
10.4	Programmierung
11	GARANTIE

1 ALLGEMEINE HINWEISE

1.1 SICHERHEITSHINWEISE

Dieses Installationshandbuch wendet sich ausschließlich an professionell kompetentes Personal.

Alle Anleitungen sind vor der Installation durchzulesen. Alle nicht ausdrücklich in dieser Anleitung enthaltenen Vorgänge sind nicht erlaubt; nicht bestimmungsgemäße Verwendungen könnten Produktschäden verursachen und Personen und Gegenstände in Gefahr bringen.

Der Hersteller übernimmt keine Verantwortung für die Nichteinhaltung der Regeln der Technik bei der Installation der Schrankenanlage, sowie für Verformungen, die sich beim Gebrauch ereignen könnten. Dieses Handbuch ist auch für zukünftige Benutzungen aufzubewahren. Das Projekt, die Fertigung der zu LIMIT gehörenden Vorrichtungen und dieses Handbuch erfüllen in vollem Ausmaß die geltenden Vorschriften.

Unter Berücksichtigung der Risikosituationen, die sich während der Installation und des Gebrauchs von LIMIT ereignen können, muss auch die Installation unter voller Einhaltung der Gesetze, Vorschriften und Regeln erfolgen; insbesondere:

1.2 INSTALLATIONSHINWEISE

- Vor Beginn der Installation prüfen, ob zusätzliche Vorrichtungen und Materialien notwendig sind, die je nach der spezifischen Verwendung zur Komplettierung der Automatisierung mit LIMIT dienen können.
- Der automatische Antrieb darf nicht verwendet werden, solange die Sicherheitsmaßnahmen am Durchgangsbereich nicht erfasst wurden.
- Das Verpackungsmaterial ist unter voller Einhaltung der örtlichen Vorschriften zu entsorgen.

1.3 GEBRAUCHSHINWEISE

- Es dürfen nirgendwo Änderungen durchgeführt werden, sofern nicht in diesem Handbuch vorgesehen. Arbeiten dieser Art können lediglich

Betriebsstörungen verursachen. Der Hersteller übernimmt keine Verantwortung für Schäden, die von veränderten Produkten herführen.

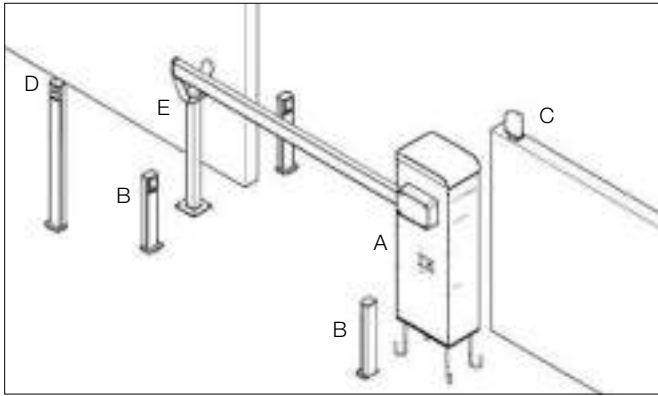
- Es ist zu vermeiden, dass Teile der Automatisierung in Wasser oder andere flüssige Stoffe tauchen können. Auch während der Installation ist zu vermeiden, dass Feststoffe oder Flüssigkeiten in die Steuerung und andere offenen Vorrichtungen eindringen können.
- Falls flüssige Stoffe in die Vorrichtungen der Automatisierung eingedrungen sind, sind unverzüglich die Stromversorgung abzutrennen und der Kundendienst zu Rate zu ziehen; eine Verwendung von LIMIT in diesem Zustand kann Gefahrsituationen verursachen.
- Die Bestandteile von LIMIT dürfen keinen Hitzequellen oder Flammen ausgesetzt werden; sie könnten dadurch beschädigt werden und Betriebsstörungen, Brände oder Gefahrsituationen verursachen.
- Bei längerem Stillstand sollte der eventuelle Akku entfernt und an einem trockenen Ort aufbewahrt werden, um das Risiko des Austretens schädlicher Stoffe zu vermeiden.
- Vor allen Vorgängen, die eine Öffnung der Schrankenanlage LIMIT verlangen, muss die Steuerung erst von der Stromversorgung abgetrennt werden; falls die Abschaltvorrichtung nicht sichtbar ist, ist ein Schild anzubringen: „ACHTUNG! IM WARTUNGSZUSTAND“.
- Falls Selbstabschalter oder Sicherungen ansprechen, ist vor ihrer Rückstellung bzw. Instandsetzung der Defekt ausfindig zu machen und zu beseitigen.
- Im Falle von Defekten, die mit den in diesem Handbuch enthaltenen Information nicht behoben werden können, ist mit dem Kundendienst Kontakt aufzunehmen.
- Die Automatisierung darf nicht von Kindern unter 8 Jahren oder von Personen mit beschränkten körperlichen, kognitiver oder geistigen Fähigkeiten benutzt werden, oder von solchen ohne Erfahrung oder ohne die notwendigen Kenntnisse und ohne Aufsicht, es sei denn, sie sind vorher über den sicheren Gebrauch der Automatisierung und das Verständnis der damit verbundenen Gefahren belehrt worden. Kinder dürfen nicht mit der Automatisierung spielen. Die vom Benutzer zu leistende Reinigungs- und Wartungsarbeiten dürfen nicht ohne Aufsicht von Kindern ausgeführt werden.
- Kindern darf nicht erlaubt werden, mit den Kontrollelementen der Automatisierung zu spielen. Die Funksteuerungen außerhalb der Reichweite von Kindern aufbewahren. Periodisch die Installation nachprüfen, um eventuelle Schäden an den Kabeln, Federn und mechanischen Teilen festzustellen. Die Automatisierung nicht verwenden, wenn sie reparaturbedürftig ist.

2 MODELLE UND PRODUKTBESCHREIBUNG

2.1 BESCHREIBUNG

Dank der robusten Bauweise und leichten Installierbarkeit ist der elektromechanische Schrankenheber LIMIT für einen sowohl privaten wie auch öffentlichen und industriellen Gebrauch geeignet. Mit der elektronischen On-board-Steuerung können alle für einen Schrankenheber nützlichen Funktionen programmiert werden.

2.2 TYPISCHE INSTALLATION



LEGENDE

- A SCHRANKENHEBER MIT EINGEBAUTER STEUER-EINHEIT
- B FOTOZELLEN
- C BLINKLEUCHE
- D SCHLÜSSELSTATER
- E BAUMAUF-LAGE

3 TECHNISCHE EIGENSCHAFTEN DES PRODUKTS

	LIMIT 500	LIMIT 600	LIMIT 800
Motorspeisung	24 V=		
Leistungsaufnahme	150 W max		
Aufnahme	6,5 A		
Drehmoment	100 Nm	300 Nm	
Einschalt-dauer	Intensivo (15" ON - 45" OFF)		
Schutzgrad	IP 44		
Isolationsklasse	II (2)		
Betriebstemperatur	von -20 bis 50°C		
Gewicht	65 Kg	65 Kg	95 Kg

4 INSTALLATION

4.1 VORBEREITENDE ÜBERPRÜFUNGEN

Für einen korrekten Betrieb des Antriebssystems folgendes prüfen:

- Alle Zubehöre müssen in geeigneter Weise bemessen und ordnungsgemäß gewartet sein.
- Alle Gebrauchseinschränkungen des Produkts müssen eingehalten werden können.
- Alle Mindest- und Höchstabstände gemäß Abbildungen 1A, 1B und 1C müssen eingehalten sein.
Das gesamte zu verwendende Material muss insgesamt einen ausgezeichneten Zustand aufweisen und für den bestimmungsgemäßen Gebrauch geeignet sein.
- Der gewählte Installationsbereich muss für den Gesamtumfang des Produktes geeignet sein.
- Entlang der Bewegungsbahn des Schrankenbaumes dürfen sich keine Hindernisse befinden, die das Öffnungs- und Schließmanöver behindern können.
- Die Standfläche des Schrankenhebers muss eine stabile Befestigung garantieren.
- Das Umfeld des Schrankenhebers darf eine leichte und sichere Ausführung der manuellen Manöver nicht behindert.
- Sicherstellen, dass sich jede zu installierende Vorrichtung an einer geschützten und vor unerwünschten Stößen sicheren Position befindet.
- Notfalls einen Fußgängerdurchgang außerhalb des Manöverbereichs des Schrankenbaumes einplanen.

4.2 EINSATZGRENZEN

LIMIT 500:

- Bei Baum-längen über 3 m ist eine Baumauf-lage zu verwenden
- Wenn ein Hängegitter installiert werden soll, darf dieses nicht länger sein als 4 m

LIMIT 600/800:

- Bei Baum-längen über 3 m ist eine Baumauf-lage zu verwenden
- Wenn ein Hängegitter installiert werden soll, darf dieses nicht länger sein als 7 m

LIMIT 500/600/800:

Vor der Installation des Getriebemotors prüfen, dass seine Daten innerhalb der Grenzwerte laut Kapitel „Technische Eigenschaften des Produkts“ liegen.

4.3 VORBEREITUNGEN VOR DER INSTALLATION

- Die Gegenplatte mit den Ankerbolzen zusammenbauen (ABB. 2A für LIMIT 500, ABB. 2B für LIMIT 600-800);
- Die Gegenplatte mit den Ankerbolzen in den Zement einbetten (ABB. 3 A);
- Wenn der Zement bereits vorhanden ist, 4 Bohrungen für die Dübel gemäß ABB. 3B fertigen.

4.4 INSTALLATION DES SCHRANKENHEBERS LIMIT

4.4.1 INSTALLATION:

- Den vorderen Gehäusedeckel mit dem beige-stellten Schlüssel abnehmen (ABB. 4);
- Den Schrankenheber auf die Gegenplatte setzen und die Speise- und Zubehörkabel durch die Kabel-durchgangsöffnung führen; den Schrankenheber mit den beige-stellten Muttern und Scheiben befestigen (ABB. 5).

Zusammenbau des Schrankenbaumes:

- Um einen 7 oder 8 m langen Schrankenbaum zu bilden, sind 2 Teile aus den verfügbaren Längen von 3-4-5 m zusammenzubauen;
- Für den runden Schrankenbaum (LIMIT 800) ist gemäß ABB. 6A die geeignete Kupplung zu verwenden;
- Für den Schrankenbaum mit rechteckigem Profil (LIMIT 500 und 600) ist gemäß ABB. 6B die geeignete Kupplung zu verwenden;
- Wenn vorgesehen, den LED-Klebestreifen im entsprechenden Kanal entlang der Gesamtlänge des Baumes anbringen (ABB. 7A);
- Den Prallschutzmantel in die entsprechenden Führungen einsetzen, bis zu einem Abstand von 175 mm vom gegenüberliegenden Ende, ABB. 7B; Beim runden Baum ist die Verwendung des Prallschutzgummis nicht vorgesehen;
- Den Stopfen wie in den ABB. 8A für LIMIT 500/600 mit Mantel, Abbildung 8B für Limit 500/600 ohne Mantel und Abbildung 8C für LIMIT 800 an einem Ende des Schrankenbaumes befestigen; wenn der Baum aus mehreren Teilen zusammengesetzt ist, ist der Stopfen am kürzesten Baumabschnitt anzubringen.

Installation des Schrankenbaumes:

- Den Motor wie im Abs. 4.4.3 beschrieben entriegeln;
- Die Baumauf-lage an dem an der Rückseite des Rahmens austretenden Bolzen befestigen und sicherstellen, dass sich die Auflage in „horizontaler Baumposition“ befindet (ABB. 9A) und der interne Mechanismus in der in der ABB. 9C gezeigten Position; an den 4 zentralen Schrauben die Gewindebremsen wie in den ABB. 9A und 9B gezeigt verwenden;
- Bei rechteckigen Bäumen, fügen Sie die Teller von angezeigten Rillen ein zu, siehe ABB 9A
- Bei runden Bäumen die entsprechende Auflage verwenden, siehe ABB. 9B;
- Sicherstellen, dass der Baum ganz in der Auflage liegt;
- Die Auflage mit dem Deckel schließen (ABB. 9A – 9B).

Zusammenbau der Hebelsysteme:

- Bei LIMIT 600 und LIMIT 800 den Kipphebel A an der Motorwelle anschließen, unter Verwendung der Hebelsysteme B und C (ABB. 10A), die zweckmäßig rechts (ABB. 11A) und links (ABB. 11B) mit Zusatz von Gewindebremsen (ABB. 10A) zusammengebaut werden;
- Bei LIMIT 500 sind keine Hebelsysteme vorgesehen.

Zusammenbau der Federn:

- Falls verriegelt, den Schrankenheber wie im Kap. 4.4.3 erläutert entriegeln;
- Den Baum vertikal stellen (ABB. 12);
- Die Feder (Einzel- oder Doppelfeder) oben und unten befestigen, gemäß ABB. 13A, 13B, 13C;
- Sicherstellen, dass nach erfolgter Installation der Baum von der Feder im Gleichgewicht gehalten wird, wie in den ABB. 14A und 14B dargestellt;
- Aus folgender Tabelle die geeignete Feder auswählen:

LIMIT 500

BAR ASSEMBLY AND SPRING CHOICE	LENGTH (meters)							
	1,5	2,0	2,5	3,0	3,5	4,0	4,5	5,0
Bar	○	○	○	○	○	○	○	○
Bar with bar cover kit	○	○	○	○	○	○	●	●
Bar with bar cover kit and led	○	○	○	○	○	○	●	●
Bar with swing down support	○	○	○	○	○	○	●	●
Bar with bar cover kit and swing down support	○	○	○	○	○	○	●	●
Bar with bar cover kit, led and swing down support	○	○	○	○	○	○	●	●
Bar with curtain	○	○	○	○	○	○	●	●
Bar with upper bar cover and curtain	○	○	○	○	○	○	●	●
Bar with upper bar cover, led and curtain	○	○	○	○	○	○	●	●
Bar with upper bar cover, led, curtain and swing down support	○	○	○	○	○	○	●	●

○ Small spring AC 530 ● Medium spring AC 540

LIMIT 600

BAR ASSEMBLY AND SPRING CHOICE	LENGTH (meters)								
	2,0	2,5	3,0	3,5	4,0	4,5	5,0	5,5	6,0
Bar	○	○	○	○	○	○	○	○	●
Bar with bar cover kit	○	○	○	○	○	○	○	○	●
Bar with bar cover kit and led	○	○	○	○	○	○	○	○	●
Bar with swing down support	○	○	○	○	○	○	○	○	●
Bar with bar cover kit and swing down support	○	○	○	○	○	○	○	○	●
Bar with bar cover kit, led and swing down support	○	○	○	○	○	○	○	○	●
Bar with curtain	○	○	○	○	○	○	○	○	●
Bar with upper bar cover and curtain	○	○	○	○	○	○	○	○	●
Bar with upper bar cover, led and curtain	○	○	○	○	○	○	○	○	●
Bar with upper bar cover, led, curtain and swing down support	○	○	○	○	○	○	○	○	●

○ Small spring AC 530 ● Medium spring AC 540 ● Double spring AC 550

LIMIT 800

BAR ASSEMBLY AND SPRING CHOICE	LENGTH (meters)				
	6,0	6,5	7,0	7,5	8,0
Bar	○	○	○	○	○
Bar with swing down support	○	○	○	○	○
Bar with joint	○	○	○	○	○

○ Medium spring AC 540 ● Double spring AC 550

Einstellung der Zugkraft der Federn:

Bei entriegeltem Motor (Abs. 4.4.3) den Baum manuell bis zirka zur Hälfte seines Hubes bringen (45° ABB. 14 und in dieser Position lassen; falls der Baum dazu neigt, sich nach oben oder unten zu bewegen, ist die Feder einzustellen, indem sie wie in der ABB. 15 gezeigt zu drehen ist.

4.4.2 EINSTELLUNG DES ENDSCHALTERS

Der Schrankenheber LIMIT ist mit einem elektromechanischen Endschafter ausgestattet, sowie mit zwei Prallschutzeinrichtungen, die den Aufprall gegen die Endschafter dämpfen (ABB. 16A).

Unbedingt sicherstellen, dass die Einstellung der Prallschutzeinrichtungen in jedem Fall die Betätigung der Endschafter erlaubt. Um das Ansprechen der elektrischen Endschafter zu gewährleisten, können die Mikro-Niederhalter wie in der ABB. 16B gezeigt eingestellt werden.

Zur Einstellung der Prallschutzeinrichtungen folgendermaßen fortsetzen:

- Den Schrankenbaum wie im Kap. 4.4.3 beschrieben entriegeln;
- Die Prallschutzeinrichtung auf der Platte gemäß ABB. 16 A aus- oder einschrauben;
- Die Prallschutzeinrichtungen mit den Gegenmuttern blockieren.

4.4.3 MANUELLES ENTRIEGELN

- Um die Schranke zu entriegeln und manuell bewegen zu können, den Schlüssel im Gegenuhrzeigersinn drehen und die vordere Klappe wie in der ABB. 17 gezeigt öffnen.

5 VORBEREITUNG AUF DIE ELEKTRISCHEN ANSCHLÜSSE

- Den vorderen Gehäusedeckel mit dem beige gestellten Schlüssel abnehmen (Abb. 4).
- Bei der Installation ausschließlich doppelt isolierte Kabel (mit Schutzmantel) verwenden, sowohl für die Anschlüsse mit Netzspannung (230V) als auch für die in SELV-Schutzkleinspannung (Blinker, Fotozellen).
- Die doppelte Isolierung der Kabel ist bis zur unmittelbaren Nähe der Klemmen aufrecht zu erhalten; nur unmittelbar an der Klemmenleiste dürfen die Kabel bloßgelegt werden und außerdem sind sie mit Kabelbindern festzuhalten.
- Bei der Installation ausschließlich Kabelschienen aus Kunststoff verwenden.
- Für die Verkabelungen in Niederspannung (230V) und die der Schutzkleinspannung (SELV) sind getrennte Kabelschienen zu verwenden.
- Die Leiter der Schutzkleinspannung müssen materiell von den Netzspannungsleitern getrennt sein (um mindestens 4 mm in der Luft), oder sie sind angemessen mit einer zusätzlichen, mindestens 1 mm dicken Isolierung zu isolieren.
- Als Speisekabel nur Kabel vom Typ FG7 2x1,5 mm² oder einer höheren Kategorie verwenden.
- Am Eingang zum Versorgungsnetz der Automatisierung eine Vorrichtung einplanen, die gemäß den Installationsregeln eine komplette allpolige Abschaltung vom Netz gewährleistet (mit Überspannungskategorie III und einem Öffnungsabstand der Kontakte eines jeden Pols von mindestens 3 mm) und direkt an den Versorgungsklemmen angeschlossen ist.
- Die Stromleiter zur Elektronikarte im oberen Bereich des Motors führen und dabei die Kabel an der hinteren Wand entlang führen, wie in den Abb. 18A u.

18B dargestellt.

6 PRÜFUNG

Bei der Prüfung von LIMIT sind die folgenden Arbeitsschritte erforderlich:

- Prüfen, dass alle in diesem Handbuch und besonders im Kapitel „1 Hinweise“ enthaltenen Vorgaben strikt eingehalten wurden.
- Unter Verwendung der Bedienungs- oder Ausschaltvorrichtungen (Schlüsseltaster, Bedienungstaster oder Funksender), AUF-STOP-ZU Versuche mit der Schranke durchführen und das vorschriftsmäßige Verhalten prüfen.
- Alle Sicherheitsvorrichtungen der Anlage (Fotozellen, Sicherheitsleisten, Notabschalter, usw.) einzeln nach ihrer korrekten Betriebsfähigkeit überprüfen.

7 INSTANDHALTUNG DES PRODUKTS

Qualifiziertes Personal muss regelmäßig die Instandhaltung nach den geltenden Gesetzen und Normvorschriften durchführen. LIMIT verlangt eine programmierte Instandhaltung nach maximal 6 Monaten ab der letzten Wartung.

- Alle Versorgungsquellen vom Motor abtrennen
- Alle Bewegungselemente überprüfen und abgenutzte Teile auswechseln
- Alle Bestandteile des Antriebssystems auf ihren Abnutzungsstatus überprüfen

8 ERSATZTEILE

Es besteht die Möglichkeit, Ersatzteile zu erwerben; notfalls ist hierzu mit dem technischen Kundendienst Kontakt aufzunehmen.

9 ENTSORGUNG

Nach Lebensende des Antriebssystems sicherstellen, dass die Abrüstung von qualifiziertem Personal durchgeführt wird und die Materialien nach örtlich geltenden Vorschriften recycelt oder entsorgt werden.

10 ELEKTRONIKKARTE

10.1 TECHNISCHE EIGENSCHAFTEN

- Eingang - Not-Akku: 24 V⁼⁼⁼ 7A/h max.
- Ausgang Blinkleuchte: 24 V⁼⁼⁼ 25 W max.
- Ausgang Motor 1: Motor 24V⁼⁼⁼ 50 W max.
- Ausgang LED: LED-Streifen 24V⁼⁼⁼ 50 W max.
- Ausgang Elektroschloss: 24V⁼⁼⁼ 15W max.
- Stromversorgung Fotozellen: 24V⁼⁼⁼ 3 W max.
- Ausgang Kontrolllampe: 12 V⁼⁼⁼ 4 W max.
- Betriebstemperatur: -20 °C + 50 °C
- Funkempfänger: siehe Modell
- Sender: 18 Bit oder Rolling Code
- Max. gespeicherte TX Codes: 120 Funksteuerungen
- Abmessungen der Elektronikplatte: 160x105 mm

10.2 ELEKTRISCHE ANSCHLÜSSE:

CN1:

- BATT+24v: Eingang + Not-Akku
- AKKU-24v: Eingang - Not-Akku
- LAMP+24V: Ausgang + Blinkleuchte 25W
- BLINKL.-24V: Ausgang - Blinkleuchte 25W
- MOT1+: Ausgang + Motor 1.
- MOT1-: Ausgang - Motor 1.
- LED+24V: Ausgang + LED-Streifen 50W max.
- LED-24V: Ausgang + LED-Streifen 50W max.

CN2:

- SYNC: Ausgang Synchronismus Master/Slave (Free Contact)
- SYNC: Ausgang Synchronismus Master/Slave (Free Contact)
- FOTO+: Kontrolle und Speisung der Fotozellen (24V~ 5W).
- FOTO-: Eingang GND common
- DS2: Eingang Sicherheitsvorrichtung 2 (NC).
- GND: Eingang GND common
- DS1: Eingang Sicherheitsvorrichtung 1 (NC).
- STOP 8K2: Eingang Sperre (NC).
- GND: Eingang GND common.
- E FUSSG.: Eingang FUSSG. nur Auf-Betätigung (NO).
- PP: Eingang Taster Auf/Zu-Betätigung oder Schließen (NO).
- ELS+: Ausgang Elektroschloss/Elektrosperre 24 V⁼⁼⁼ 10 W (+24V).
- ELS-: Ausgang Elektroschloss/Elektrosperre 24 V⁼⁼⁼ 10 W (GND).
- 24V 5W: Service-Ausgang (24V~ 5W)
- GND: Eingang GND common.
- +24VLED: Ausgang Kontrolllampe (+24 V⁼⁼⁼ 4 W).

ANT:	Eingang Schutzleiter Antenne.
ANT+:	Eingang HeiBer Pol Antenne.
CN3:	
ENC1 +:	Eingang Encoder-Speisung Motor 1
ENC1 E:	Eingang Encoder-Signal Motor 1
ENC1 GND:	Eingang GND common
MOT1 FCA:	Eingang Öffnungsendschalter Motor 1 (NC-Kontakt).
MOT1 FCC:	Eingang Schließendschalter Motor 1 (NC-Kontakt).
SYNC D:	Eingang Synchronismus Master/Slave (Datum)
SYNC GND:	Eingang Synchronismus Master/Slave (GND)

CN8:	
L:	Eingang Außenleiter 230 V~ (Phase).
N:	Eingang Außenleiter 230 V~ (Neutralleiter).

- Anschluss der Speisekabel vom Typ Y.

10.3 BETRIEBSEIGENSCHAFTEN

BETRIEB:

Wenn sowohl die Funksteuerung wie auch die Niederspannungs-Druckknopftafel zur Bedienung der Schranke verwendet werden, erfolgt der Betrieb in folgender Weise:

Der erste Impuls steuert das Öffnen bis zum Ablauf der Motorzeit bzw. zum Erreichen des Öffnungs-Endschalters, der zweite Impuls steuert das Schließen der Schranke. Wenn während der Öffnungsphase ein Impuls gesendet wird, ignoriert die Steuerung die Bedienung; wenn während der Schließphase ein Impuls gesendet wird, steuert die Steuerung die Umkehr der Bewegung.

SCHLISSAUTOMATIK:

Die Steuerung ermöglicht das automatische Schließen der Schranke, ohne zusätzliche Schließbefehle.

Die Wahl dieser Betriebsmethode ist im Abschnitt der Programmierung der Pausezeit beschrieben.

EINGANG SPERRE:

Die Steuerung erlaubt den Anschluss eines Sperr-Tasters (NC). Das Ansprechen in egal welcher Betriebsphase der Steuerung führt zum sofortigen Stoppen der Bewegung. Es kann eine weitere Bewegung gesteuert werden, sofern der Sperringang deaktiviert wurde und in jedem Fall leistet die Steuerung die Öffnungsphase des Antriebs mit einem 5 Sekunden langen Vorblinken.

Wichtig: Wenn bei Master/Slave-Anwendungen die Schranken gleichzeitig sperren sollen, sind die Sperr-Eingänge der Master- und Slave-Steuerungen untereinander zu verbinden.

FOTOZELLEN:

Die Steuerung erlaubt die Speisung und den Anschluss von Fotozellen nach der Richtlinie EN 12453.

- Eingang DS1 (NC)
Das Ansprechen der Fotozellen wird in der Öffnungsphase nicht berücksichtigt, in der Schließphase bewirkt es die Umkehr der Bewegung.
- Eingang DS2 (NC)

Das Ansprechen in der Öffnungsphase bewirkt das vorübergehende Anhalten der Schranke; nach der Freisetzung nimmt die Steuerung die Öffnungsphase wieder auf. Das Ansprechen in der Schließphase bewirkt die Umkehr der Bewegung.

WICHTIG: Bei Master/Slave-Anwendungen erzeugt das Ansprechen des Einganges DS2 nur die Umkehr der Bewegung in der Schließphase.

ENDSCHALTER ÖFFNUNG UND SCHLISSUNG:

Die Steuerung erlaubt den Anschluss von Endschaltern für die Öffnung und Schließung (NC). Wenn diese in den jeweiligen Betriebsphasen ansprechen, wird ein sofortiges Stoppen der Bewegung erzeugt.

EINSTELLUNG DER MOTORKRAFT BEIM „NORMALZYKLUS“:

Die elektronische Steuerung ist mit einem Trimmer „SPEED“ für die Einstellung der Motorkraft beim Normalzyklus ausgestattet.

Die Einstellung kann beim Normalzyklus in einem Bereich von 50% bis 100% der max. Kraft erfolgen.

EINSTELLUNG DER MOTORKRAFT BEIM „VERLANGSAMTEN ZYKLUS“:

Die elektronische Steuerung ist mit einem Trimmer „SLOWING“ für die Einstellung der Motorkraft beim verlangsamten Zyklus ausgestattet.

Die Einstellung kann beim verlangsamten Zyklus in einem Bereich von 50% bis 100% der max. Kraft erfolgen.

HINDERNISERKENNUNG:

Die elektronische Steuerung ist mit einem Trimmer „SENS“ für die Einstellung der zur Hinderniserkennung notwendigen Gegenkraft ausgestattet, die ganz vom Mikroprozessor gesteuert wird.

Die Einstellung kann mit einer Ansprechzeit zwischen mindestens 0,1 Sek. und maximal 1 Sek. erfolgen.

Achtung: Das Erfassen eines Hindernisses führt immer zur Umkehr der Bewegung.

MOTOR-ENCODER:

Die Steuerung erlaubt den Anschluss eines Encoders. Die Verwendung des Encoders unterstützt die Steuerung bei der Hinderniserkennung und garantiert eine höhere Genauigkeit bei der Ausführung der Manöver.

BLINKLEUCHTE:

Die Steuerung besitzt einen Ausgang für die Bedienung einer Blinkleuchte mit 24 V \equiv 25W max. Ihr Betrieb ist von der Bewegung des Motors abhängig und von der automatischen Schließung, die im aktivierten Zustand die Blinkleuchte auch während der Pausezeit befähigt.

KONTROLLLAMPE:

Die Steuerung erlaubt den Anschluss einer Kontrolllampe 24V \equiv für die Zustandsanzeige des Antriebs.

Kontrolllampe ausgeschaltet: Antrieb geschlossen

Kontrolllampe eingeschaltet: Antrieb geöffnet

Langsam blinkende Kontrolllampe: Öffnungsbewegung; schnell blinkende

Kontrolllampe: Schließbewegung.

BETRIEB MIT TIMER:

Die Steuerung erlaubt den Anschluss eines Timers anstelle des Auf-Zu-Tasters.

Beispiel: 8.00 Uhr: Der Timer schließt den Kontakt und die Steuerung steuert die Öffnung; 18.00 Uhr: Der Timer öffnet den Kontakt und die Steuerung steuert die Schließung. Während des Intervalls von 08.00 bis 18.00 Uhr am Ende der Öffnungsphase schaltet die Steuerung die Blinkleuchte, die Schließautomatik und die Funksteuerungen aus.

PUFFERAKKU:

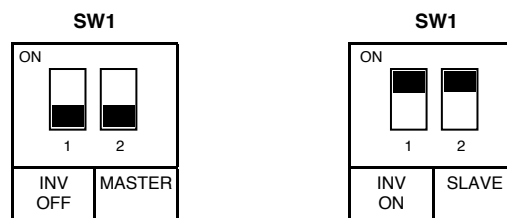
In der Steuerung ist ein Ladegerät mit 27,4 V \equiv eingebaut, das den Ladezustand von 2 serienschalteten 12V-Akkus aufrechterhält. Die Akkus erlauben im Notbetriebsmodus die Durchführung einiger kompletter Manöver. Die Blinkleuchte und der Ausgang für den LED-Streifen funktionieren bei fehlender Netzspannung nur während der ersten 4 Sekunden des Manövers.

KONTROLLE DER BETRIEBSRICHTUNG UND WAHL MASTER/SLAVE

Wichtige Anmerkung: Achtung! Den Dip-Switch SW1 bei ausgeschalteter Steuerung verschieben und dann die Programmierung der Steuerung wiederholen. Die elektronische Steuerung ist mit einem Switch SW1 ausgestattet, der die Betriebsrichtung des angeschlossenen Motors wechseln kann, ohne materiell auf die elektrischen Anschlüsse (DIP 1) einzuwirken. Außerdem erlaubt die Steuerung, ebenfalls mit dem (DIP 2) des Switches SW1, im Falle eines synchronisierten Betriebs von zwei Schranken zu wählen, welche Steuerung als Master und welche als Slave dienen soll.

WICHTIGE ANMERKUNG:

- Bei Master/Slave-Anwendungen besteht die Möglichkeit, eine synchronisierte Schrankenöffnung über den PUL-Eingang zu steuern, oder nur die der Master-Schranke über den PED-Eingang.
- In der Slave-Steuerung werden alle Bedienungs- und Sicherheitseingänge (ausgenommen der Sperr-Eingang) automatisch entfähigt, da sie von der als Master konfigurierten Steuerung bedient werden.



10.4 PROGRAMMIERUNG:

Taster SEL: Wählt die Art der zu speichernden Funktion; die Wahl wird vom Blinken der Led angezeigt. Durch mehrmaliges Drücken des Tasters stellt man auf die gewünschte Funktion. Die Wahl bleibt 10 Sekunden lang aktiv, wird von dem blinkenden Led angezeigt und nach Ablauf schaltet die Steuerung wieder auf den ursprünglichen Zustand.

Taster SET: Dient zur Programmierung der Information je nach der mit dem Taster SEL gewählten Funktion.

WICHTIG: Die Funktion des Tasters SET kann auch von der Funksteuerung ersetzt werden, sofern sie vorher programmiert wurde (Led CODE eingeschaltet).

HAUPTMENÜ

Der Hersteller liefert die Steuerung mit der möglichen Wahl einiger wichtiger

Funktionen. 1) CODE: (Code der Funksteuerung)

		LED AUSGESCHALTET	LED EINGESCHALTET
L1	CODE TX	KEIN CODE	CODE EINGEGEBEN
L2	MOTOR TIME	WERKSETIG PROG. ZEIT	PROGRAMMIERTE ZEIT
L3	PAUSE TIME	OHNE AUTOM. SCHLISSUNG	MIT AUTOM. SCHLISSUNG
L4	FORCE OPEN	MAX.	MITTL. – MIND. EINST. SPEED
L5	FORCE CLOSE	MAX.	MITTL. – MIND. EINST. SPEED
L6	SLOWING OPEN	MAX.	MITTL. – MIND. EINST. SLOWING
L7	SLOWING CLOSE	MAX.	MITTL. – MIND. EINST. SLOWING
LEV	MENÜ	ON	

1 CODE: (Code der Funksteuerung)

Mit der Steuerung können bis zu 120 Funksteuerungen mit untereinander unterschiedlichen Codes (Festcode oder Rolling Code) gespeichert werden.

Programmierung.

Zur Programmierung des Übertragungscode: Mit dem Taster SEL auf das Blinken der LED NR1 stellen, den gewählten Code innerhalb von 10 Sekunden mit der gewünschten Funksteuerung senden, die LED NR1 bleibt permanent eingeschaltet, um darauf hinzuweisen, dass die Programmierung komplettiert wird.

Falls alle 120 Codes gespeichert wurden und der Programmierungsvorgang wiederholt wird, beginnen alle Programmier-Leds zu blinken, um darauf hinzuweisen, dass keine weiteren Speicherungen möglich sind.

Reset der Funksteuerungen.

Zur Löschung aller zuvor im Empfänger gespeicherten Funksteuerungen, mit SEL auf die LED L1 stellen, auf SET drücken und > 5 s gedrückt halten. Abschließend schaltet die LED L2 Sek. aus und die Prozedur ist komplettiert.

Regel der erstgespeicherten Funksteuerung:

Bei der Programmierung der Funksteuerungen gilt folgende Regel: Falls die erstgespeicherte Funksteuerung eine Rolling Code Funksteuerung ist, nimmt der Empfänger dann nur Rolling Code Funksteuerungen entgegen, um einen höheren Intrusionsschutz zu gewährleisten; ist die erstgespeicherte Funksteuerung dagegen eine mit Festcode, nimmt der Empfänger danach sowohl Festcode wie auch Rolling Code Funksteuerungen entgegen.

ACHTUNG: Bei jedem Reset der Funksteuerungen im Empfänger werden alle gespeicherten Funksteuerungen gelöscht und auch die Regel der erstgespeicherten Funksteuerung wird gelöscht.

2 MOT.ZEIT (Programm. Arbeitszeit der Schranke):

Der Hersteller liefert die Steuerung mit einem Standard-Arbeitsprofil für eine 5 m lange Schranke.

Falls die Motorbetriebszeit und Dauer der Verlangsamungsphasen geändert werden müssen, ist die Programmierung bei geschlossener Schranke wie folgt durchzuführen: Mit dem Taster SEL auf das Blinken der LED NR2 stellen und einen Augenblick auf den Taster SET drücken und der Motor beginnt den Öffnungszyklus; an der gewünschten Anfangsstelle der Verlangsamung erneut auf den Taster SET drücken: Die LED NR2 beginnt langsamer zu blinken und der Motor erzeugt die Verlangsamung; bei Erreichen der gewünschten Position durch Drücken den Taster SET den Öffnungszyklus beenden. Nach Abschluss der Programmierung der Zykluszeit der Öffnung beginnt der Motor sofort wieder die Schließung: Die obigen Arbeitsschritte für die Schließphase wiederholen.

ACHTUNG: Die Arbeitszeit-Funktion der Schranke ist mit einer Sensibilität von mehr als die Hälfte und mit einer reduzierten Geschwindigkeit durchzuführen.

3 PAUSEZEIT: (Programmierung der autom. Schließzeit von max. 4 Min.)

Der Hersteller liefert die Steuerung ohne Schließautomatik. Zur Freigabe der Schließautomatik: Mit dem Taster SEL auf das Blinken der LED NR3 stellen und einen Augenblick auf den Taster SET drücken und dann eine der gewünschten Pausezeit gleichlange Zeit warten; erneut einen Augenblick auf SET drücken und gleichzeitig erfolgt die Speicherung der automatischen Schließzeit und die LED NR3 schaltet mit Festlicht ein. Um den Ausgangszustand wieder herzustellen (ohne Schließautomatik), auf das Blinken der LED NR3 stellen und in einer Zeit von 2 Sekunden zweimal hintereinander auf den Taster SET drücken. Die Led schaltet aus und der Vorgang wird beendet.

4 FORCE OPEN (Wahl des Motorkraft-Profiles beim Normalen Öffnungszyklus):

Die Steuerung erlaubt die Bestimmung verschiedener Motorkraft-Profile beim Normalbetriebszyklus der Öffnungsphase. Bei der vom Hersteller gelieferten Konfiguration ist die Motorkraft in der Öffnungsphase auf den Höchstwert „MAX“ festgelegt (d.h. Einstellung wie die mit dem Trimmer SPEED, LED NR4 ausgeschaltet); zur Änderung des Profils auf einen mittleren Wert „MED“: Mit dem Taster SEL auf das Blinken der LED NR4 stellen, dann auf den Taster SET drücken und im gleichen Moment schaltet die LED NR4 permanent ein und die Programmierung wird abgeschlossen. Falls das Profil auf einen Mindestwert

„MIN“ geändert werden soll, den oben beschriebenen Vorgang durch zweimaliges anstatt einmaliges Drücken des Tasters SEL wiederholen (danach wird die LED NR4 schnell blinken). Zur Rückstellung auf die ursprüngliche Konfiguration den Vorgang wiederholen.

5 FORCE CLOSE (Wahl des Motorkraft-Profiles beim Normalen Schließzyklus):

Die Steuerung erlaubt die Bestimmung verschiedener Motorkraft-Profile beim Normalbetriebszyklus der Schließphase. Bei der vom Hersteller gelieferten Konfiguration ist die Motorkraft in der Schließphase auf den Höchstwert „MAX“ festgelegt (d.h. Einstellung wie die mit dem Trimmer SPEED, LED NR5 ausgeschaltet); zur Änderung des Profils auf einen mittleren Wert „MED“: Mit dem Taster SEL auf das Blinken der LED NR5 stellen, dann auf den Taster SET drücken und im gleichen Moment schaltet die LED NR5 permanent ein und die Programmierung wird abgeschlossen. Falls das Profil auf einen Mindestwert „MIN“ geändert werden soll, den oben beschriebenen Vorgang durch zweimaliges anstatt einmaliges Drücken des Tasters SEL wiederholen (danach wird die LED NR5 schnell blinken). Zur Rückstellung auf die ursprüngliche Konfiguration den Vorgang wiederholen.

6 SLOWING OPEN (Wahl des Motorkraft-Profiles beim Verlangsamten Öffnungszyklus):

Die Steuerung erlaubt die Bestimmung verschiedener Motorkraft-Profile beim Verlangsamten Betriebszyklus der Öffnungsphase. Bei der vom Hersteller gelieferten Konfiguration ist die Motorkraft in der Verlangsamten Öffnungsphase auf den Höchstwert „MAX“ festgelegt (d.h. Einstellung wie die mit dem Trimmer SLOWING, LED NR6 ausgeschaltet); zur Änderung des Profils auf einen mittleren Wert „MED“: Mit dem Taster SEL auf das Blinken der LED NR6 stellen, dann auf den Taster SET drücken und im gleichen Moment schaltet die LED NR6 permanent ein und die Programmierung wird abgeschlossen. Falls das Profil auf einen Mindestwert „MIN“ geändert werden soll, den oben beschriebenen Vorgang durch zweimaliges anstatt einmaliges Drücken des Tasters SEL wiederholen (danach wird die LED NR6 schnell blinken). Zur Rückstellung auf die ursprüngliche Konfiguration den Vorgang wiederholen.

7. SLOWING CLOSE (Wahl des Motorkraft-Profiles beim Verlangsamten Schließzyklus):

Die Steuerung erlaubt die Bestimmung verschiedener Motorkraft-Profile beim Verlangsamten Betriebszyklus der Schließphase. Bei der vom Hersteller gelieferten Konfiguration ist die Motorkraft in der Verlangsamten Schließphase auf den Höchstwert „MAX“ festgelegt (d.h. Einstellung wie die mit dem Trimmer SLOWING, LED NR7 ausgeschaltet); zur Änderung des Profils auf einen mittleren Wert „MED“: Mit dem Taster SEL auf das Blinken der LED NR7 stellen, dann auf den Taster SET drücken und im gleichen Moment schaltet die LED NR7 permanent ein und die Programmierung wird abgeschlossen. Falls das Profil auf einen Mindestwert „MIN“ geändert werden soll, den oben beschriebenen Vorgang durch zweimaliges anstatt einmaliges Drücken des Tasters SEL wiederholen (danach wird die LED NR7 schnell blinken). Zur Rückstellung auf die ursprüngliche Konfiguration den Vorgang wiederholen.

ERWEITERTES MENÜ 1

Der Hersteller liefert die Steuerung mit der ausschließlichen Möglichkeit, nur die Funktionen aus dem Hauptmenü direkt zu wählen.

Zur Freigabe der im Erweiterten Menü 1 beschriebenen Funktionen: Auf das Blinken der LED LEV stellen und 1 Mal auf SET drücken. Die Led beginnt abwechselnd zu blinken 1 0 1 0 1 0. Nun stehen 30 Sekunden zur Verfügung, um mit dem Taster SEL und SET die Funktionen des Erweiterten Menüs 1 zu wählen, nach weiteren 30 Sekunden stellt die Steuerung auf das Hauptmenü zurück.

		LED AUSGESCHALTET	LED EINGESCHALTET
L1	FERNPROGRAMM.	OFF	ON
L2	TASTER PUL	PUL=AUF/ZU	PUL=ZU
L3	AUTOM. PROGRAMMIERUNG	ZEIT NICHT PROGRAMMIERT	ZEIT PROGRAMMIERT
L4	FOTO TEST	OFF	ON
L5	NICHT VERWENDEN	NICHT VERWENDEN	NICHT VERWENDEN
L6	NICHT VERWENDEN	NICHT VERWENDEN	NICHT VERWENDEN
L7	NC WIE 8K2	OFF	ON
LEV	MENÜ	1 BLINKEN	

1 PROGRAMMIERUNG DER FERNFUNKSTEUERUNG:

Die Steuerung erlaubt die Programmierung des Übertragungscode ohne direkte Betätigung des Tasters SEL auf der Steuerung, sondern durch Fernbetätigung.

Zur Programmierung der Funkfernsteuerung: Den Code einer zuvor gespeicherten Funksteuerung über eine längere Zeit als 10 Sekunden kontinuierlich senden; im selben Moment schaltet die Steuerung auf die oben

beschriebene Programmierungsfunktion für den LED NR1 im Hauptmenü. Zur Aktivierung der Fernprogrammierungsfunktion: Sicherstellen, dass das Erweiterte Menü 1 freigegeben wurde (abwechselndes Blinken 1 0 1 0 1 0 der Stufe Nr. 8), mit dem Taster SEL auf das Blinken der LED NR 1 stellen und dann auf den Taster SET drücken: Die LED NR1 schaltet permanent ein und die Programmierung wird beendet. Zur Rückstellung auf die ursprüngliche Konfiguration den Vorgang wiederholen.

2 WAHL TASTER PUL = AUF/ZU ODER ZU:

Die Steuerung ermöglicht den Anschluss eines NO-Tasters (PUL Eingang Nr. 11 von CN2) für die Betätigung im Auf/Zu-Modus. Dieser Eingang kann jedoch auch für den Anschluss eines NO-Tasters verwendet werden, der in anderer Weise funktioniert. Zur Freigabe der Funktion „nur Schließen“: Sicherstellen, dass das Erweiterte Menü 1 freigegeben wurde (abwechselndes Blinken 1 0 1 0 1 0 der Stufe Nr. 8), mit dem Taster SEL auf das Blinken der LED NR 2 stellen und dann auf den Taster SET drücken: Die LED NR 2 schaltet permanent ein und die Programmierung wird beendet. Zur Rückstellung auf die ursprüngliche Konfiguration den Vorgang wiederholen.

ANMERKUNG: Wenn bei Master/Slave-Anwendungen der Taster PUL „nur Schließen“ gewählt wird, ist der Taster PED (Fußgänger) für beide Schranken anstatt nur für die Master-Schranke aktiv.

3. AUTOMATISCHE PROGRAMMIERUNG:

Die Steuerung ermöglicht die folgende Automatische Programmierung (VEREINFACHT): Sicherstellen, dass sich die Barriere in der 45°-Öffnungsposition befindet und dass das Erweiterte Menü 1 aktiviert wurde (wird vom Blinken 1 0 1 0 1 der Led Nr. 8 angezeigt) und dann mit der Taste SEL auf das Blinken der LED Nr. 3 stellen; in kontinuierlicher Weise auf die Taste SET drücken, die Steuerung komplettiert die Selbstprogrammierungsphase und führt ein komplettes Öffnungs- und Schließmanöver aus (die Taste SET immer gedrückt halten, bis die Selbstprogrammierung endet). Bei der Programmierung wird automatisch der Verlangsamungszyklus auf ca. 15% des Kompletzyklus eingestellt.

Während der Automatischen Programmierung kann anstelle der auf der Steuerung vorhandenen Taste SET die Taste der Funksteuerung verwendet werden, sofern sie vorher gespeichert wurde.

4 FOTOTEST (Fotozellentest):

Der Hersteller liefert die Steuerung mit ausgeschaltetem Fotozellentest. Zur Freigabe des Fotozellentests: Sicherstellen, dass das Erweiterte Menü 1 freigegeben wurde (wird durch das Blinken 1 0 1 0 1 der LED LEV angezeigt), mit dem Taster SEL auf das Blinken der LED L4 stellen und auf den Taster SET drücken; die LED L4 schaltet permanent ein und die Programmierung wird beendet. Zur Rückstellung auf die vorherige Konfiguration den Vorgang wiederholen.

5 NICHT VERWENDET:

6 NICHT VERWENDET:

7 Sperre = 8k2:

Die Steuerung erlaubt den Anschluss eines Sperrtasters NC (Eingang Nr. 8 von CN2). Es ist jedoch möglich, diesen Eingang in einen 8,2k Ohm Widerstandseingang umzuschalten: Sicherstellen, dass das Erweiterte Menü 1 freigegeben ist (abwechselndes Blinken 1 0 1 0 1 0 der Stufe Nr. 8), mit dem Taster SEL auf das Blinken der LED Nr.7 stellen und auf den Taster SET drücken: Die LED NR 7 schaltet permanent ein und die Programmierung wird beendet. Eine Veränderung des erfassten Eingangswertes erzeugt das Sperren der Schranke in der Öffnungsphase und die Reversierung der Bewegung in der Schließphase. Ein erneutes Steuern einer Bewegung ist möglich, sofern der korrekte Eingangswert wieder hergestellt wurde; in jedem Fall leistet die Steuerung die Öffnungsphase des Antriebs. Zur Rückstellung auf die ursprüngliche Konfiguration den Vorgang wiederholen.

ERWEITERTES MENÜ 2

Der Hersteller liefert die Steuerung mit der ausschließlichen Möglichkeit, nur die Funktionen aus dem Hauptmenü direkt zu wählen. Zur Freigabe der im Erweiterten Menü 2 beschriebenen Funktionen: Auf das Blinken der LED LEV stellen und 2 Mal auf SET drücken. Die Led beginnt abwechselnd zu blinken 1 1 0 1 1 0. Nun stehen 30 Sekunden zur Verfügung, um mit den Tastern SEL und SET die Funktionen des Erweiterten Menüs 2 zu wählen, nach weiteren 30 Sekunden stellt die Steuerung auf das Hauptmenü zurück.

		LED AUSGESCHALTET	LED EINGESCHALTET
L1	EL.SCHLOSS/SPERRE	ELEKTROSCHLOSS	ELEKTROSPERRE
L2	KONTR.AUSG.BLINKL.	BLINKLEUCHE	FESTLICHT
L3	IMMER SCHLIESSEN	OFF	ON
L4	FOLLOW ME	OFF	ON
L5	VORBLINKEN	OFF	ON
L6	KONTR.AUSGLEED 1	AKTIV->BEWEG. ON	IMMER AKTIV
L7	KONTR.AUSGLEED 1	BLINKLEUCHE	FESTLICHT
LEV	MENÜ	2 BLINKEN	

1 WAHL ELEKTROSCHLOSS/ELEKTROSPERRE:

Der Hersteller liefert die Steuerung mit eingeschalteter Elektroschloss-Funktion. Zur Freigabe der Funktion Elektrosperre: Sicherstellen, dass man sich im Erweiterten Menü 2 befindet (abwechselndes Blinken 1 1 0 1 1 0 1 1 0 der Stufe Nr. 8), mit dem Taster SEL auf das Blinken der LED L1 stellen und auf den Taster SET drücken: Die LED L1 schaltet permanent ein und die Programmierung wird beendet. Zur Rückstellung auf die vorherige Konfiguration den Vorgang wiederholen.

Betrieb Elektroschloss 24V== 10W: Die Schaltung wird bei jeder Anfangsbewegung der Öffnung 2 Sek. lang aktiviert.

Betrieb Elektrosperre 24V== 10W: Die Schaltung wird aktiviert und bleibt bis zur Vervollständigung des Manövers mit Rückkehr in die Ausgangsposition aktiv.

2 KONTROLLE AUSGANG BLINKLEUCHE 24V 25W MAX:

Die Steuerung wird vom Hersteller mit intermittierendem Ausgang für den Anschluss einer Blinkleuchte 24V (0,5 Sek. ON – 0,5 Sek. OFF) geliefert. Zur Freigabe des Betriebs mit Festlicht: Sicherstellen, dass das Erweiterte Menü 2 freigegeben wurde (am Blinken 1 1 0 1 1 0 1 0 der LED LEV erkennbar), mit dem Taster SEL auf das Blinken der LED L2 stellen und auf den Taster SET drücken: Die LED L2 schaltet permanent ein und die Programmierung wird beendet. Zur Rückstellung auf die vorherige Konfiguration den Vorgang wiederholen.

3 IMMER SCHLIESSEN:

Die Steuerung erlaubt die Betriebseinstellung „Immer Schließen“. Diese Funktion ist nur programmierbar, wenn bereits eine Pausezeit programmiert wurde und wird nach einem Versorgungsmangel aktiviert; wenn erfasst wird, dass die Schranke geöffnet ist, beginnt automatisch ein Schließmanöver mit einem vorherigen 5 Sek. langen Vorblinken. Falls diese Betriebsweise gewünscht ist: Sicherstellen, dass das Erweiterte Menü 2 freigegeben wurde (durch das Blinken 1 1 0 1 1 0 der LED LEV angezeigt), mit dem Taster SEL auf das Blinken der LED Nr. 3 stellen und auf den Taster SET drücken: Die LED Nr. 3 schaltet permanent ein und der Vorgang wird beendet. Zur Rückstellung auf die vorherige Konfiguration den Vorgang wiederholen.

4 FOLLOW ME:

Die Steuerung erlaubt die Betriebseinstellung „Follow me“. Diese Funktion ist nur programmierbar, wenn bereits eine Pausezeit programmiert wurde; nach Freisetzung der Fotozelle DS1 kürzt sie die Pausezeit auf 5 Sek., d.h. die Schranke schließt 5 Sek. nach dem Transit des Benutzers wieder. Zur Aktivierung dieser Funktion: Sicherstellen, dass das Erweiterte Menü 2 freigegeben wurde (durch das Blinken 1 1 0 1 1 0 der LED LEV angezeigt), mit dem Taster SEL auf das Blinken der LED Nr. 4 stellen und auf den Taster SET drücken: Die LED NR 4 schaltet permanent ein und die Programmierung wird beendet. Zur Rückstellung auf die vorherige Konfiguration den Vorgang wiederholen.

5 VORBLINKEN:

Der Hersteller liefert die Steuerung mit ausgeschalteter Vorblinkfunktion. Zur Freigabe der Vorblinkfunktion: Sicherstellen, dass das Erweiterte Menü 2 freigegeben wurde (durch das Blinken 1 1 0 1 1 0 1 0 der LED LEV angezeigt), mit dem Taster SEL auf das Blinken der LED L5 stellen und auf den Taster SET drücken: Die LED NR 5 schaltet permanent ein und die Programmierung wird abgeschlossen; dadurch wird der Blinkleuchtengang immer 3 Sekunden bevor der Abtrieb irgendeine Bewegung beginnt aktiviert. Zur Rückstellung auf die ursprüngliche Konfiguration den Vorgang wiederholen.

6 Kontrolle 1 Led-Ausgang 24V== 50 W max.:

Die Steuerung ermöglicht die Wahl der Betriebslogik des Ausganges für den Anschluss des LED-Streifens auf der Schranke.

In der werkseitigen Konfiguration ist der LED-Ausgang nur während der Bewegung aktiv (einschließlich vorgesehene Pausezeit). Zur Freigabe des immer aktiven Ausganges: Sicherstellen, dass das Erweiterte Menü 2 freigegeben wurde (durch das Blinken 1 1 0 1 1 0 der LED LEV angezeigt), mit dem Taster SEL auf das Blinken der LED Nr. 6 stellen und auf den Taster SET drücken: Die LED Nr. 6 schaltet permanent ein und der Vorgang wird beendet. Zur Rückstellung auf die ursprüngliche Konfiguration den

Vorgang wiederholen.

7 Kontrolle 2 Led-Ausgang 24V== 50 W max.:

Die Steuerung ermöglicht die Wahl der Betriebslogik des Ausganges für den Anschluss des LED-Streifens auf der Schranke.

In der werkseitigen Konfiguration ist der LED-Ausgang als Blinklicht bestimmt. Zur Freigabe des LED-Ausgangs als Festlicht: Sicherstellen, dass das Erweiterte Menü 2 freigegeben wurde (durch das Blinken 1 1 0 1 1 0 der LED LEV angezeigt), mit dem Taster SEL auf das Blinken der LED Nr. 7 stellen und auf den Taster SET drücken: Die LED L7 schaltet permanent ein und der Vorgang wird beendet. Zur Rückstellung auf die ursprüngliche Konfiguration den Vorgang wiederholen.

RESET

Falls eine Rückstellung der Steuerung auf die werkseitige Konfiguration ratsam ist, gleichzeitig auf die Taster SEL und SET drücken: Alle ROTEN Signal-Leds schalten gleichzeitig ein und sofort wieder aus.

ACHTUNG: Die Rückstellung der werkseitigen Konfiguration umfasst nicht die Löschung aller zuvor gespeicherten Funksteuerungen und die Regel der ersten Funksteuerung.

DIAGNOSTIK**Fotozellentest:**

Die Steuerung ist für den Anschluss von Sicherheitsvorrichtungen gemäß Punkt 5.1.1.6 der Richtlinie EN 12453 vorbereitet. Bei jedem Bewegungszyklus wird die angeschlossene Fotozelle auf ihre Funktionsfähigkeit getestet. Bei fehlendem Anschluss und/oder Betriebsunfähigkeit erlaubt die Steuerung keine Schrankenbewegung und zeigt durch das gleichzeitige Blinken aller Signal-Leds an, dass der Test gescheitert ist. Nach Rückstellung des korrekten Fotozellenbetriebs ist die Steuerung für eine normale Verwendung einsatzbereit. Dies garantiert eine Defektüberwachung gemäß Kategorie 2 der Richtlinie EN 954-1.

GARANTIE

Fratelli Comunello SpA gewährleistet den korrekten Betrieb der Antriebe für einen Zeitraum von 24 Monaten ab Herstellungsdatum, unter der Bedingung, dass die auf der Gebrauchsanweisung Leistungsspezifikationen beachtet werden. Fratelli Comunello S.p.A. ausbessert oder ersetzt kostenfrei die fehlerhaften Teile, die als fehlerhafte Teile laut dem unanfechtbarem Urteil des Fachpersonal von Fratelli Comunello S.p.A. anerkannt werden. Die Ausbesserung bzw. Ersetzung ist die einzige Entschädigung möglich, die alle weitere Schadenersatzforderungen vernichtet. Die Ware unter Garantie soll frachtfrei an den Sitz von Fratelli Comunello S.p.A. gesendet werden und wird zu Lasten des Empfängers zurückgesendet. Das umgetauschte Material bleibt Eigentum von Fratelli Comunello S.p.A. Die Arbeitskosten, die wegen der Ausbesserung bzw. Ersetzung entstehen gehen auf jeden Fall zu Lasten des Käufers. Für den Zeitraum des Ausfalls der Anlage wird keine Entschädigung gewährt. Der Eingriff beinhaltet keine Verlängerung der Garantiedauer. Der Käufer soll eventuelle Produkt -Mangel und -Fehler innerhalb dem Frist von 8 (acht) Tagen melden, die entweder vom Datum der Fehler- Entdeckung oder vom Datum der Wareannahme zu rechnen sind. Die Meldung soll unbedingt schriftlich erteilt werden. Von der Garantie sind ausgeschlossen: Durch Transport verursachte Beschädigungen oder Schäden; auf Fehler der elektrischen Anlage vom Käufer und/oder Nachlässigkeit, Unangemessenheit, auf durch unsachgemäße Benutzung der Anlage zurückzuführende Beschädigungen oder Schäden; durch unzulässige Eingriffe seitens nicht autorisiertem Personal oder folgend uneigentlicher Verwendung/Installation (in dieser Hinsicht empfiehlt man eine Anlagewartung zumindest aller sechs Monaten) oder durch Verwendung von Nichtoriginalersatzteilen verursachte Beschädigungen oder Schäden; durch chemischen Substanzen oder atmosphärischen Einüsse verursachte Defekte. Die Garantie enthält keinen Verbrauchsmaterialkost sowie vermuteten Fehlerkost oder Gefälligkeitsüberprüfungen.

Produkteigenschaften Die Produkte der Fratelli Comunello S.p.A. unterliegen ständigen Innovationen und Verbesserungen; Konstruktionseigenschaften und Aussehen können ohne

Vorankündigung geändert werden.

Gerichtsstand

Da der Vertrag durch die in Rosà ausgestellte Auftragsbestätigung abgeschlossen wird, kommt im Fall von rechtlichen Streitigkeiten irgendwelcher Art die italienische Rechtsprechung zur Anwendung, wobei Vicenza (VI) Gerichtsstand ist.

INSTRUCIONS D'UTILISATION ET D'INSTALLATION LIMIT 500 / 600 / 800

DÉCLARATION DE CONFORMITÉ CE

Le soussigné, M. **COMUNELLO LUCA**, représentant le suivant constructeur

F.lli COMUNELLO spa
Via Cassola 64, 36027 Rosà (VI) Italie

Déclare que l'appareil décrit ci-dessous:

Description **Automatisme électromécanique pour barrière**
Modèle **LIMIT 500 / 600 / 800**

Est conforme aux dispositions légales transposant les directives suivantes:

- Directive 2004/108 CE (Directive EMC)
- Directive 2006/42 CE (Directive Machines)

Et qui ont été soumis toutes les norms et /ou spécifications techniques ci-après indiquées:

EN61000-6-2 + EN61000-6-3
EN62233 :2008
EN301489-1 + EN301489-3 + EN30220-2
EN60335-2-103 :2003 + EN60335-1 :2002
EN13241-1 + EN12445 + EN12453
Et amendements ultérieurs

Les deux derniers chiffres de l'année dans laquelle il a été apposé le marquage CE **14**

Rosà (VI) – Italie
01-09-2014

Nous déclarons en outre que la machine ne pourra pas être mise en service avant identification et déclaration de conformité aux conditions de la Directive 2006/42 CE et à la législation nationale la transposant de la machine à laquelle elle sera intégrée ou dont elle deviendra partie intégrante.

Luca Comunello
Représentant légal de la société Fratelli Comunello



Fratelli Comunello S.p.A.
Entreprise avec Système de Management de la Qualité certifié
UNI EN ISO 9001:2008

(Certificat n° 50 100 11235 Rev. 02)

SOMMAIRE

1	AVERTISSEMENTS GÉNÉRAUX
1.1	Avertissements concernant la sécurité
1.2	Avertissements concernant l'installation
1.3	Avertissements concernant l'utilisation
2	MODÈLES ET DESCRIPTION PRODUIT
2.1	Description
2.2	Installation type
3	CARACTÉRISTIQUES TECHNIQUES DU PRODUIT
4	INSTALLATION
4.1	Contrôles préliminaires
4.2	Limites d'utilisation
4.3	Travaux préalables à l'installation
4.4	Installation de la barrière levante mod. LIMIT
4.4.1	Installation
4.4.2	Réglage fin de course
4.4.3	Débrayage manuel
5	PRÉDISPOSITION AUX BRANCHEMENTS ÉLECTRIQUES
6	ESSAI
7	ENTRETIEN
8	PIÈCES DÉTACHÉES
9	ÉLIMINATION
10	CARTE ÉLECTRONIQUE
10.1	Caractéristiques techniques
10.2	Branchements électriques
10.3	Caractéristiques fonctionnelles
10.4	Programmation

1 AVERTISSEMENTS GÉNÉRAUX**1.1 AVERTISSEMENTS CONCERNANT LA SÉCURITÉ**

Ce manuel d'installation s'adresse exclusivement à un personnel compétent. Il est indispensable d'avoir lu toutes les instructions avant de procéder à l'installation. Toutes les opérations non expressément prévues dans ces instructions sont interdites; toute utilisation non prévue peut entraîner des dommages matériels et des risques de blessures. Le constructeur décline toute responsabilité en cas de non-observation des règles de bonne technique dans la construction des barrières ou en cas de déformations survenant durant l'utilisation. Conserver ce manuel pour toute future consultation. La conception et la fabrication des dispositifs composant LIMIT et ce manuel sont rigoureusement conformes aux normes en vigueur. Étant donné les situations de risques pouvant se présenter durant l'installation et l'utilisation de LIMIT, l'installation doit nécessairement être effectuée en stricte conformité avec les lois, normes et réglementations; en particulier:

1.2 AVERTISSEMENTS CONCERNANT L'INSTALLATION

- Avant de procéder à l'installation, vérifier la nécessité éventuelle d'autres dispositifs et matériels permettant de compléter l'automatisme de LIMIT en fonction de l'utilisation prévue.
- Ne pas utiliser l'automatisme avant d'avoir placé le portail en conditions de sécurité
- Éliminer le matériel d'emballage conformément aux normes locales.

1.3 AVERTISSEMENTS CONCERNANT L'UTILISATION

- N'effectuer aucune modification sur quelque

composant que ce soit, sauf prévue dans ce manuel. Ce type d'intervention est uniquement susceptible d'entraîner des dysfonctionnements. Le constructeur décline toute responsabilité en cas de dommages entraînés par une modification du produit.

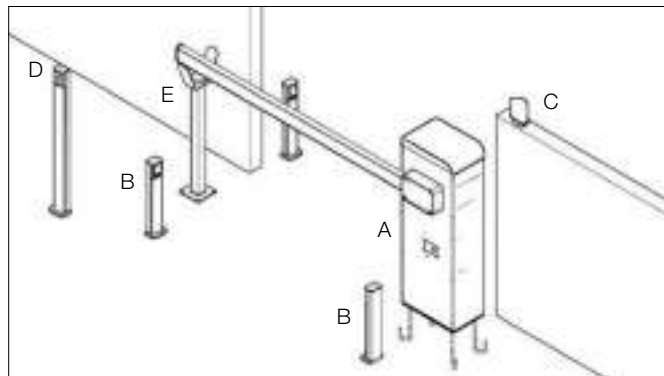
- Éviter toute immersion de composants de l'automatisme dans l'eau ou dans d'autres liquides. Durant l'installation, éviter également toute pénétration de liquides ou de corps étrangers à l'intérieur du coffret de commande et d'autres dispositifs ouverts.
- En cas de pénétration d'un liquide à l'intérieur des dispositifs de l'automatisme, sectionner immédiatement l'alimentation électrique et s'adresser au service d'assistance; toute utilisation de LIMIT dans une telle situation comporte des risques.
- Ne pas laisser les composants de LIMIT à proximité de sources de chaleur et ne pas les exposer à des flammes sous peine d'endommagement et de dysfonctionnement, incendie ou situation de danger.
- En cas d'inutilisation prolongée, en vue d'éviter tout risque de pertes de substances nocives de la batterie en option, il est conseillé de retirer cette dernière et de la conserver dans un endroit sec.
- Raccorder uniquement la logique à une ligne d'alimentation équipée d'une mise à la terre de sécurité.
- Toutes les opérations exigeant l'ouverture du carter de LIMIT doivent être effectuées avec la logique de commande débranchée de l'alimentation électrique; si le dispositif de déconnexion en est dépourvu, prévoir un panneau: «ATTENTION ENTRETIEN EN COURS».
- En cas d'intervention d'interrupteurs automatiques ou de fusibles, identifier et éliminer le problème avant de les réarmer.
- En cas de panne ne pouvant être résolue au moyen des informations fournies dans ce manuel, contacter le service d'assistance.
- Le dispositif peut être utilisé par des enfants d'un âge supérieur à 8 ans et par des personnes avec des capacités physiques, sensorielles et mentales limitées ou sans la connaissance et l'expérience nécessaires, à condition qu'ils soient sous surveillance ou seulement après qu'ils ont reçu des instructions sûres sur l'utilisation sûre de l'appareil et sûr les risques associés. Les enfants ne doivent pas jouer avec le dispositif. Le nettoyage et l'entretien qui devraient être faits par l'utilisateur, ne doivent pas être accomplis par des enfants sans surveillance.
- Conserver les radiocommandes à la portée des enfants et ne pas laisser les enfants jouer avec eux. Examiner périodiquement l'installation pour détecter la présence de dégâts éventuels aux câbles, ressorts et parties mécaniques. Ne pas utiliser l'automatisme lorsque on a besoin d'une réparation.

2 MODÈLES ET DESCRIPTION PRODUIT

2.1 DESCRIPTION

Robuste et d'installation aisée, la barrière levante électromécanique LIMIT est adaptée à une utilisation privée, publique ou industrielle. Sa logique de commande électronique à bord de l'unité permet de programmer toutes les fonctions d'une barrière levante.

2.2 INSTALLATION TYPE



LÉGENDE

- A BARRIÈRE LEVANTE AVEC LOGIQUE DE COMMANDE INTERNE
- B PHOTOCÉLULES
- C CLIGNOTANT
- D SÉLECTEUR À CLÉ
- E SUPPORT LISSE

3 CARACTÉRISTIQUES TECHNIQUES

	LIMIT 500	LIMIT 600	LIMIT 800
Alimentation moteur		24V $\overline{=}$	
Puissance absorbée		150 W max	
Absorption		6,5 A	
Couple	100 Nm		300 Nm
Fonctionnement intermittent	Intensif (15" ON - 45" OFF)		
Indice de protection	IP 44		
Classe d'isolation	II (2)		
Temp. de fonctionnement	de -20 à + 50°C		
Poids	65 Kg	65 Kg	95 Kg

4 INSTALLATION

4.1 CONTRÔLES PRÉLIMINAIRES

En vue d'un fonctionnement correct de l'automatisme, vérifier les points suivants:

- Tous les accessoires sont correctement dimensionnés et ont subi un entretien en bonne et due forme.
- Vérifier les limites d'application du produit
- Les espaces minimum et maximum indiqués sur les FIG. 1 ont été respectés.
- Tout le matériel à utiliser est en parfait état et adapté à l'utilisation prévue.
- L'environnement choisi pour l'installation est compatible avec les dimensions hors-tout du produit.
- Aucun obstacle ne risque de limiter les manœuvres d'ouverture et de fermeture sur la trajectoire de déplacement de la lisse.
- La surface d'appui de la barrière levante garantit une fixation stable.
- L'espace entourant la barrière levante permet une exécution facile et sûre des manœuvres manuelles.
- Tous les dispositifs à installer se trouvent en position protégée, à l'abri des chocs accidentels.
- Si nécessaire, prévoir un accès piétonnier à l'extérieur de la zone de manœuvre de la lisse

4.2 LIMITES D'APPLICATION

LIMIT 500:

- Au-delà de 3 m de longueur, installer le support lisse
- En cas d'installation d'une herse, sa hauteur ne doit pas dépasser 4 mètres

LIMIT 600/800:

- Au-delà de 3 m de longueur, installer le support lisse

- En cas d'installation d'une herse, sa hauteur ne doit pas dépasser 7 mètres

LIMIT 500/600/800:

- Avant d'installer l'opérateur, vérifier que ses caractéristiques sont comprises dans les limites d'utilisation prévues au chapitre « Caractéristiques techniques du produit »

4.3 TRAVAUX PRÉALABLES À L'INSTALLATION

- Assembler la contreplaque au moyen des tiges d'ancrage (FIG.2A pour LIMIT 500, FIG. 2B pour LIMIT 600-800)
- Immerger la contreplaque et les tiges d'ancrage dans le ciment (FIG.3 A)
- Si le ciment est déjà en place, pratiquer 4 orifices pour les tiges comme représenté à la FIG. 3B

4.4 INSTALLATION DE LA BARRIÈRE LEVANTE LIMIT

4.4.1 INSTALLATION:

- Retirer le couvercle frontal au moyen de la clé fournie (FIG. 4)
- Poser la barrière levante sur la contre-plaque en faisant passer les câbles d'alimentation et des accessoires à travers l'orifice de passage des câbles. La fixer au moyen des écrous et rondelles fournis FIG. 5

Assemblage lisse:

- Pour réaliser une lisse de 7 ou 8 mètres, il est nécessaire d'assembler 2 éléments d'une longueur de 3-4-5 m parmi ceux fournis
- En cas de lisse ronde (LIMIT 800), utiliser le raccord adapté, voir FIG. 6A
- En cas de lisse à profil rectangulaire (LIMIT 500 et 600), utiliser le raccord adapté, voir FIG. 6B
- Si prévu, ajouter la bande adhésive LED sur toute la longueur de la rainure prévue sur la barre (FIG. 7A)
- Introduire la gaine de protection dans les guides prévus en s'arrêtant à 175 mm de l'extrémité opposée FIG. 7B.

Aucun caoutchouc de protection n'est prévu pour les lisses rondes

- Fixer le capuchon à une extrémité de la tige, voir FIG. 8A pour LIMIT 500/600 avec gaines, FIG. 8B pour LIMIT 500/600 sans gaines et FIG. 8C pour LIMIT 800. En cas de lisse composée de plusieurs éléments, fixer le capuchon au tronçon le plus court.

Installation lisse:

- Débrayer le moteur, voir par. 4.4.3
- Fixer le support lisse au goujon dépassant de la partie postérieure de la structure en vérifiant que le support est en position «lisse horizontale» (FIG. 9A) et que le mécanisme interne est positionné comme sur la FIG. 9C. Utiliser le frein filet sur les 4 vis centrales, voir FIG. 9A e FIG. 9B
- En cas de lisse rectangulaire, insérer les lamelles dans les gorges indiquées, voir FIG. 9A
- En cas de lisse ronde, utiliser le support prévu, voir FIG. 9B
- Vérifier que la lisse est entièrement introduite dans le support.
- Fermer le support avec le couvercle (FIG. 9A – FIG. 9B).

Assemblage leviers:

- Pour LIMIT 600 et LIMIT 800, relier le palonnier A à l'arbre moteur au moyen des leviers B et C (FIG. 10A) montés à droite (FIG. 11A) et à gauche (FIG. 11B) en utilisant du frein filet (FIG. 10A)
- Les leviers ne sont pas prévus pour le modèle LIMIT 500.

Assemblage des ressorts:

- Si la barrière levante est bloquée, la débrayer comme indiqué au chap. 4.4.3
- Placer la lisse en position verticale (FIG. 12)
- Fixer le ressort (simple ou double) dessus et dessous, voir figures 13A et 13B 13C
- Une fois l'installation terminée, vérifier que la lisse est équilibrée par le ressort, voir FIG. 14A et FIG.14B
- Sélectionner un ressort adapté sur le tableau ci-dessous

LIMIT 500

BAR ASSEMBLY AND SPRING CHOICE	LENGTH (meters)							
	1,5	2,0	2,5	3,0	3,5	4,0	4,5	5,0
Bar	○	○	○	○	○	○	○	○
Bar with bar cover kit	○	○	○	○	○	○	○	○
Bar with bar cover kit and led	○	○	○	○	○	○	○	○
Bar with swing down support	○	○	○	○	○	○	○	○
Bar with bar cover kit and swing down support	○	○	○	○	○	○	○	○
Bar with bar cover kit, led and swing down support	○	○	○	○	○	○	○	○
Bar with curtain	○	○	○	○	○	○	○	○
Bar with upper bar cover and curtain	○	○	○	○	○	○	○	○
Bar with upper bar cover, led and curtain	○	○	○	○	○	○	○	○
Bar with upper bar cover, led, curtain and swing down support	○	○	○	○	○	○	○	○

○ Small spring AC 530 ● Medium spring AC 540

LIMIT 600

BAR ASSEMBLY AND SPRING CHOICE	LENGTH (meters)								
	2,0	2,5	3,0	3,5	4,0	4,5	5,0	5,5	6,0
Bar	○	○	○	○	○	○	○	○	●
Bar with bar cover kit	○	○	○	○	○	○	○	○	●
Bar with bar cover kit and led	○	○	○	○	○	○	○	○	●
Bar with swing down support	○	○	○	○	○	○	○	○	●
Bar with bar cover kit and swing down support	○	○	○	○	○	○	○	○	●
Bar with bar cover kit, led and swing down support	○	○	○	○	○	○	○	○	●
Bar with curtain	○	○	○	○	○	○	○	○	●
Bar with upper bar cover and curtain	○	○	○	○	○	○	○	○	●
Bar with upper bar cover, led and curtain	○	○	○	○	○	○	○	○	●
Bar with upper bar cover, led, curtain and swing down support	○	○	○	○	○	○	○	○	●

○ Small spring AC 530 ● Medium spring AC 540 ● Double spring AC 550

LIMIT 800

BAR ASSEMBLY AND SPRING CHOICE	LENGTH (meters)				
	6,0	6,5	7,0	7,5	8,0
Bar	○	○	○	○	○
Bar with swing down support	○	○	○	○	○
Bar with joint	○	○	○	○	○

○ Medium spring AC 540 ● Double spring AC 550

Réglage du ressort:

Avec le moteur débrayé (par. 4.4.3), placer manuellement la lisse à mi-course environ (45 °) figure 14 et la laisser dans cette position. Si la lisse a tendance à monter ou à descendre, régler le ressort en le tournant comme sur la figure 15

4.4.2 RÉGLAGE FIN DE COURSE

La barrière levante LIMIT est équipée de fins de course électromécanique et de deux protections chargées d'amortir les chocs contre les fins de course (FIG. 16A)

Il est indispensable de s'assurer que le réglage des protections n'empêche pas le fonctionnement des fins de course. Pour garantir l'intervention des fins de course électriques, les plaquettes de maintien micros peuvent être réglées, voir FIG. 16B

Pour régler les protections, procéder comme suit:

- Débrayer la lisse, voir chap. 4.4.3
- Visser ou dévisser les protections sur la plaque, voir figure 16 A
- Bloquer les protections avec les contre-écrous

4.4.3 DÉBRAYAGE MANUEL

- Pour débrayer la barrière ou permettre son mouvement manuel, tourner la clé dans le sens inverse des aiguilles d'une montre et ouvrir le panneau avant, voir FIG. 17.

5 PRÉDISPOSITION AUX BRANCHEMENTS ÉLECTRIQUES

- Retirer le couvercle frontal au moyen de la clé fournie (Fig.4)
- Le dispositif peut être utilisé par des enfants d'un âge supérieur à 8 ans et par des personnes avec des capacités physiques, sensorielles et mentales limitées ou sans la connaissance et l'expérience nécessaires, à condition qu'ils soient sous surveillance ou seulement après qu'ils ont reçu des instructions sûr l'utilisation sûre de l'appareil et sûr les risques associés. Les enfants ne doivent pas jouer avec le dispositif. Le nettoyage et l'entretien qui devraient être faits par l'utilisateur, ne doivent pas être accomplis par des enfants sans surveillance.
- Conserver les radiocommandes à la portée des enfants et ne pas laisser les enfants jouer avec eux. Examiner périodiquement l'installation pour détecter la présence de dégâts éventuels aux câbles, ressorts et parties mécaniques. Ne pas utiliser l'automatisme lorsque on a besoin d'une réparation.
- Pendant l'installation utiliser exclusivement câbles avec double isolation (câbles sous gaine) soit pour les connexions à tension (230V~) soit pour les connexions à très basse tension de sécurité SELV (feu clignotant, photocellule).
- La double isolation des câbles doit être maintenue jusqu'à l'extrême proximité des bornes, et dégainer exclusivement en proximité des bornes et il doivent être liés avec des manchons.
- Pendant l'installation utiliser exclusivement supports de câbles en plastique.

- Utiliser supports différents pour les câblages en basse tension (230V) et pour les câblages en très basse tension de seguridad (SELV).
- "Les conducteurs en très basse tension de seguridad, doivent être physiquement séparés (au moins 4 mm en air) de les conducteurs avec tension de ligne, ou bien doivent être dûment isolés avec isolation supplémentaire d'au moins 1 millimètre d'épaisseur.
- Utiliser câbles FG7 2X1,5 mm² comme câbles d'alimentation ou d'une catégorie supérieure.
- Prévoir en amont sur le réseau d'alimentation de la automation un dispositif qui permette de garantir la déconnexion complète onnipolaire du réseau (avec catégorie III de surtensions et avec une distance de ouverture des contacts de chaque pôle au moins de 3 mm) conformément aux règles d'installation et directement connecté aux bornes de alimentation.
- Amener les fils électriques jusqu'à la carte électronique installée sur la partie supérieure du moteur en faisant passer les câbles sur la surface postérieure, voir FIG. 18A et FIG. 18B

6 ESSAI

Pour l'essai de LIMIT, effectuer la séquence d'opérations suivante:

- Vérifier que toutes les indications de ce manuel sont rigoureusement respectées, en particulier celles du chapitre 1 « Avertissements ».
- En utilisant les dispositifs de commande ou d'arrêt prévus (sélecteur à clé, boutons de commande ou émetteurs radio), effectuer des essais d'ouverture, de fermeture et d'arrêt de la barrière et vérifier que son comportement est conforme aux prévisions.
- Vérifier le fonctionnement de tous les dispositifs de sécurité de l'installation (photocellules, bords sensibles, arrêt d'urgence, etc.).

7 ENTRETIEN

L'entretien doit être effectué régulièrement par un personnel qualifié et conformément aux lois et normes en vigueur. LIMIT nécessite un entretien programmé à intervalles maximum de 6 mois.

- Débrancher toutes les sources d'alimentation du moteur
- Vérifier et remplacer tous les composants d'actionnements usés
- Vérifier l'état d'usure de tous les composants de l'automatisme

8 PIÈCES DÉTACHÉES

Pour l'achat de pièces détachées, contacter l'assistance technique.

9 ÉLIMINATION

À la fin de la vie de l'automatisme, vérifier que le démantèlement est effectué par un personnel qualifié et que les matériaux sont recyclés ou éliminés conformément aux normes locales en vigueur.

10 CARTE ÉLECTRONIQUE

10.1 CARACTÉRISTIQUES TECHNIQUES

- Entrée batterie de secours: 24 V⁼⁼ 7Ah max.
- Sortie clignotant: 24 V⁼⁼ 25 W max.
- Sortie moteur 1: moteur 24 V⁼⁼ 50 W max.
- Sortie LED: bande LED 24 V⁼⁼ 50 W max.
- Sortie électroserrure: 24 V⁼⁼ 15 W max.
- Alimentation photocellules: 24 V⁼⁼ 3 W max.
- Sortie voyant: 12 V⁼⁼ 4 W max.
- Température de service: -20 °C + 50 °C
- Récepteur radio: voir modèle
- Émetteurs op.: 18 bits ou code variable
- Codes TX max. en mémoire: 120 radiocommandes
- Dimensions carte: 160x105 mm

10.2 BRANCHEMENTS ÉLECTRIQUES

CN1:

- BATT+24 v: Entrée + batterie de secours
- BATT-24 v: Entrée - batterie de secours.
- LAMP+24 V: Sortie + Clignotant 25 W
- LAMP-24 V: Sortie - Clignotant 25 W
- MOT1+: Sortie + Moteur 1.
- MOT1-: Sortie - Moteur 1.
- LED+24V: Sortie + Bande LED 50 W max.
- LED-24V: Sortie + Bande LED 50 W max.

CN2:

- SYNC: Sortie synchronisme Maître/Esclave (contact sec)
- SYNC: Sortie synchronisme Maître/Esclave (contact sec)

FOTO+: Contrôle et alimentation photocellules (24 V~ 5 W).
 PHOTO-: Entrée GND commune
 DS2: Entrée dispositif sécurité 2 (NF).
 GND: Entrée GND commune
 DS1: Entrée dispositif sécurité 1 (NF).
 STOP 8K2: Entrée bloc (NF)
 GND: Entrée GND commune.
 P PED: Entrée PED Commande Ouverture seule (NO).
 PP: Entrée bouton commande ouverture/fermeture ou fermeture (NO).
 ELS+: Sortie électroserrure/électroverrouillage 24 V=== (+24 V).
 ELS: Sortie électroserrure/électroverrouillage 24 V=== (GND).
 24 V 5 W: Sortie auxiliaires (24 V~ 5 W)
 GND: Entrée GND commune.
 +24 V LED: - Sortie voyant (+24 V=== 4 W).
 ANT-: Entrée masse antenne.
 ANT+: Entrée pôle chaud antenne

CN3:
 ENC1+: Entrée alimentation codeur moteur 1
 ENC1 E: Entrée signal codeur moteur 1
 ENC1 GND: Entrée GND commune
 MOT1 FCA: Entrée fin de course ouverture moteur 1 (NF).
 MOT1 FCC: Entrée fin de course fermeture moteur 1 (NF).
 SYNC D: Entrée synchronisme Maître/Esclave (données)
 SYNC GND: Entrée synchronisme Maître/Esclave (GND)

CN8:
 L: Entrée ligne 230 V~ (phase).
 N: Entrée ligne 230 V~ (neutre).

- Connexion du câble de alimentation type Y.

10.3 CARACTÉRISTIQUES FONCTIONNELLES

FONCTIONNEMENT:

Avec l'utilisation de la radiocommande ou du panneau de commande basse tension pour l'actionnement de la barrière, le fonctionnement est le suivant: la première impulsion commande l'ouverture jusqu'à la fin du temps moteur ou à l'atteinte du fin de course d'ouverture, la seconde impulsion commande la fermeture de la barrière; en cas d'envoi d'une impulsion durant la phase d'ouverture, la logique ignore la commande et, en cas d'envoi d'une impulsion durant la phase de fermeture, la logique inverse le mouvement.

FERMETURE AUTOMATIQUE:

La logique de commande permet de refermer la barrière en mode automatique sans devoir envoyer une nouvelle commande. La sélection de ce fonctionnement est décrite dans le mode de programmation du temps de pause.

ENTRÉE BLOCAGE:

La logique de commande permet la connexion du bouton de blocage (NF). L'intervention provoque l'arrêt immédiat du mouvement, quelle que soit la phase de fonctionnement de la logique. Une nouvelle commande de mouvement sera valide à condition que l'entrée de blocage ait été désactivée, la logique effectuant toutefois la phase d'ouverture de l'automatisme avec un clignotement préalable de 5 secondes. Important: pour bloquer simultanément les barrières avec les applications Maître/Esclave, connecter les entrées de blocage des logiques Maître/Esclave.

PHOTOCELLULES:

La logique permet l'alimentation et la connexion de photocellules conformément à la directive EN 12453.

- Entrée DS1 (NF)

L'intervention des photocellules durant la phase d'ouverture n'est pas prise en compte, tandis qu'elle provoque l'inversion du mouvement en phase de fermeture.

- Entrée DS2 (NF)

L'intervention des photocellules durant la phase d'ouverture provoque l'arrêt momentané de la barrière, la logique reprenant la phase d'ouverture une fois le faisceau dégagé. L'intervention des photocellules durant la phase de fermeture inverse le mouvement.

IMPORTANT: dans les applications Maître/Esclave, l'intervention de l'entrée DS2 entraîne uniquement l'inversion du mouvement en phase de fermeture.

FINS DE COURSE OUVERTURE ET FERMETURE:

La logique permet la connexion de deux fins de course ouverture et fermeture (NF). L'intervention des phases de fonctionnement respectives provoque l'arrêt immédiat du mouvement.

RÉGLAGE PUISSANCE MOTEUR DURANT LE CYCLE «NORMAL»:

La logique électronique est équipée d'un trimmer SPEED pour régler la vitesse du moteur.

Le réglage peut être effectué dans une plage comprise entre 50% et 100% de la puissance maximum.

RÉGLAGE PUISSANCE MOTEUR DURANT LE CYCLE «RALENTI»:

La logique électronique est équipée d'un trimmer SLOWING pour régler la vitesse du moteur durant le cycle de ralentissement.

Le réglage peut être effectué dans une plage comprise entre 50% et 100% de la puissance maximum durant le cycle Ralenti.

DÉTECTION DES OBSTACLES:

La logique électronique est équipée d'un trimmer SENS entièrement géré par microprocesseur et permettant de réguler la force contraire nécessaire à la détection de l'obstacle.

Le temps d'intervention peut être réglé d'un minimum de 0,1 seconde à un maximum de 1 seconde.

ATTENTION: la détection de l'obstacle entraîne toujours l'inversion du mouvement

CODEUR MOTEUR

La logique permet la connexion d'un codeur. L'utilisation du codeur renforce la fonction de détection des obstacles de la logique et garantit une précision majeure durant les manœuvres.

CLIGNOTANT:

La centrale est équipée d'une sortie de gestion d'un clignotant 24 V=== 25 W max. Son fonctionnement est conditionné par le mouvement du moteur et la fermeture automatique qui active le clignotant durant le temps de pause également.

VOYANT:

La logique de commande permet la connexion d'un voyant 24 V=== pour affichage de l'état de l'automatisme.

Voyant éteint: automatisme fermé

Voyant allumé: automatisme ouvert

Voyant clignotant lentement: mouvement en ouverture, Voyant clignotant rapidement: mouvement en fermeture.

FONCTIONNEMENT AVEC TIMER:

La logique de commande permet de connecter un timer au lieu du bouton de commande ouverture - fermeture.

Ex.: 8 h, le timer ferme le contact et la logique commande l'ouverture, 18 h, le timer ouvre le contact et la logique commande la fermeture. Durant l'intervalle 8 h – 18 h, à la fin de la phase d'ouverture, la logique désactive le clignotant, la fermeture automatique et les radiocommandes.

BATTERIE TAMPON:

La logique est équipée d'un chargeur de batterie incorporé à 27,4 V=== pour le maintien de la charge de 2 batteries de 12 V reliées. Les batteries permettent d'effectuer plusieurs manœuvres complètes en mode urgence. Le clignotant et la sortie bande LED fonctionneront seulement durant les 4 premières secondes de la manœuvre en l'absence de tension.

CONTRÔLE DIRECTION MOTEUR ET SÉL. MAÎTRE/ESCLAVE

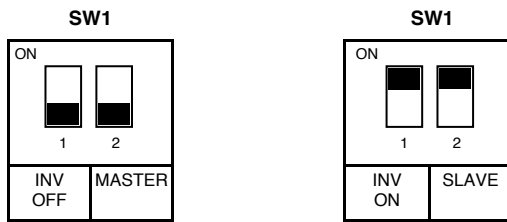
Remarque importante: Attention, déplacer le dip-switch SW1 avec la logique de commande éteinte, puis répéter la programmation de cette dernière.

La logique électronique est équipée d'un dip-switch SW1 qui permet de modifier le sens de la marche de chaque moteur connecté sans intervenir sur les connexions électriques (DIP 1). Le (DIP 2) du Switch SW1 permet en outre à la logique de sélectionner, en cas de fonctionnement synchronisé de deux barrières, la logique Maître et la logique Esclave.

Remarque importante:

- Les applications Maître/Esclave offrent la possibilité d'une commande d'ouverture barrière synchronisée via entrée PUL ou de la seule barrière Maître via entrée PED.

- Dans la logique Esclave, toutes les entrées de commande et de sécurité (sauf l'entrée de Blocage) sont automatiquement désactivées en cas de gestion par la logique configurée comme Maître.



10.4 PROGRAMMATION

Touche SELECT: sélectionne le type de fonction à mémoriser, la sélection est indiquée par le clignotement de la LED.

Appuyer sur la touche à plusieurs reprises pour se positionner sur la fonction désirée. La sélection reste active durant 10 secondes et est signalée par la LED clignotante, la logique retourne à son état initial après ce délai.

Touche SET: effectue la programmation de l'information selon le type de fonction sélectionnée avec la touche SEL.

IMPORTANT: La fonction de la touche SET peut également être remplacée par la radiocommande si cette dernière a été programmée au préalable (LED CODE allumée).

MENU PRINCIPAL

La logique de commande est configurée en usine avec la possibilité de sélectionner plusieurs fonctions importantes.

		LED ÉTEINTE	LED ALLUMÉE
L1	CODE TX	Aucun code	Code inséré
L2	MOTOR TIME	T.Prog. d'usine	Temps programmé
L3	PAUSE TIME	Sans ferm. automatique	Avec ferm. automatique
L4	FORCE OPEN	Rég. maximum	Interm – min de speed
L5	FORCE CLOSE	Rég. maximum	Interm – min de speed
L6	SLOWING OPEN	Rég. maximum	Interm – min de speed
L7	SLOWING CLOSE	Rég. maximum	Interm – min de speed
LEV	MENU	ON	

1 CODE: (Code de la radiocommande):

La logique permet de mémoriser un max. de 120 radiocommandes comportant des codes différents de type fixe ou variable.

Programmation

La programmation du code de transmission s'effectue comme suit: au moyen de la touche SEL, se positionner sur le clignotement de la LED L1, envoyer le code sélectionné avec la radiocommande requise dans un délai de 10 secondes, la LED L1 reste allumée fixe et indique que la programmation est terminée.

En cas de mémorisation des 120 codes, la répétition de l'opération de programmation entraîne le clignotement de tous les LED de programmation pour indiquer qu'aucune nouvelle mémorisation n'est possible.

Réinitialisation des radiocommandes

Pour effacer toutes les radiocommandes précédemment mémorisées dans le récepteur, se positionner au moyen de la touche SEL sur la LED L1 et maintenir SET enfoncé durant un temps > 5 s. La LED s'éteint ensuite durant 2 sec. et la procédure est terminée.

Règle de la première radiocommande mémorisée:

La programmation des radiocommandes suit la règle suivante: si la première radiocommande mémorisée est à code variable (rolling code), le récepteur acceptera ensuite uniquement des radiocommandes de ce type, garantissant ainsi une sécurité anti-intrusion majeure; si la première radiocommande mémorisée est en revanche à code fixe, le récepteur acceptera ensuite tant des radiocommandes de type code variable que fixe.

ATTENTION: À chaque réinitialisation des radiocommandes, toutes les radiocommandes mémorisées sont effacées dans le récepteur, ainsi que la règle de la première radiocommande.

2 MOTOR TIME: (Program. temps de fonctionnement de la barrière):

La logique est livrée avec profil de fonctionnement standard pour une barrière d'une longueur de 5 m.

Pour modifier le temps de fonctionnement du moteur et la durée de la phase de ralentissement, la reprogrammation doit s'effectuer avec le portail fermé et de la façon suivante: avec la touche SEL, se positionner sur le clignotement de la LED L2 puis appuyer rapidement sur la touche SET, le moteur démarre le cycle d'ouverture; à hauteur du point de ralentissement initial requis, appuyer à nouveau sur la touche SET: la LED L2 clignote plus lentement et le moteur procède au ralentissement; une fois la position atteinte, appuyer sur la touche SET pour terminer le cycle d'ouverture. Une fois la programmation du temps de cycle d'ouverture terminée, le moteur redémarre immédiatement en fermeture:

répéter les opérations ci-dessus pour la phase de fermeture du moteur.

ATTENTION: La fonction temps de fonctionnement de la barrière doit être effectuée avec une sensibilité supérieure à la moitié et à vitesse réduite

3 PAUSE TIME: (Programmation temps de fermeture auto. 4 min. max.)

La logique est configurée en usine sans fermeture automatique. Pour activer la fermeture automatique, procéder comme suit: au moyen de la touche SEL, se positionner sur le clignotement de la LED L3 et appuyer rapidement sur la touche SET, patienter ensuite durant le temps requis; appuyer à nouveau rapidement sur la touche SET, la mémorisation du temps de fermeture automatique est effectuée et la LED L3 reste allumée fixe. Pour rétablir la condition initiale (sans fermeture automatique), se positionner sur le clignotement de la LED L3 puis appuyer deux fois de suite sur la touche SET durant 2 secondes. La LED s'éteint et l'opération est terminée.

4 FORCE OPEN (Sélection profil de puissance pour le cycle normal d'ouverture):

La logique permet de définir différents profils de puissance moteur durant le cycle de fonctionnement normal en phase d'ouverture. Dans la configuration fournie par le fabricant, la puissance moteur en phase d'ouverture est configurée au maximum «MAX» (identique au réglage défini avec le trimmer SPEED, LED L4 éteinte); pour configurer une valeur intermédiaire «MED», procéder comme suit: au moyen de la touche SEL, se positionner sur le clignotement de la LED L4 puis appuyer sur la touche SET: la LED L4 s'allume fixe et la programmation est terminée. Pour configurer la valeur minimum «MIN», répéter l'opération décrite plus haut en appuyant deux fois sur la touche SEL (la LED L4 clignote rapidement) au lieu d'une seule fois. Répéter l'opération pour rétablir la configuration initiale.

5 FORCE CLOSE (Sélection profil de puissance pour le cycle normal de fermeture):

La logique permet de définir différents profils de puissance moteur durant le cycle de fonctionnement normal en phase de fermeture. Dans la configuration fournie par le fabricant, la puissance moteur en phase de fermeture est configurée au maximum «MAX» (identique au réglage défini avec le trimmer SPEED, LED L5 éteinte); pour configurer une valeur intermédiaire «MED», procéder comme suit: au moyen de la touche SEL, se positionner sur le clignotement de la LED L5 puis appuyer sur la touche SET: la LED L5 s'allume fixe et la programmation est terminée. Pour configurer la valeur minimum «MIN», répéter l'opération décrite plus haut en appuyant deux fois sur la touche SEL (la LED L5 clignote rapidement) au lieu d'une seule fois. Répéter l'opération pour rétablir la configuration initiale.

6 SLOWING OPEN (Sélection profil de puissance pour le cycle Ouverture au ralenti):

La logique permet de définir différents profils de puissance moteur durant le cycle de fonctionnement Ouverture au ralenti. Dans la configuration fournie par le fabricant, la puissance moteur en phase d'ouverture au ralenti est configurée au maximum «MAX» (identique au réglage défini avec le trimmer SLOWING, LED L6 éteinte); pour configurer une valeur intermédiaire «MED», procéder comme suit: au moyen de la touche SEL, se positionner sur le clignotement de la LED L6 puis appuyer sur la touche SET: la LED L6 s'allume fixe et la programmation est terminée. Pour configurer la valeur minimum «MIN», répéter l'opération décrite plus haut en appuyant deux fois sur la touche SEL (la LED L6 clignote rapidement) au lieu d'une seule fois. Répéter l'opération pour rétablir la configuration initiale.

7 SLOWING CLOSE (Sélection profil de puissance pour le cycle Fermeture au ralenti):

La logique permet de définir différents profils de puissance moteur durant le cycle de fonctionnement Fermeture au ralenti. Dans la configuration fournie par le fabricant, la puissance moteur en phase de fermeture au ralenti est configurée au maximum «MAX» (identique au réglage défini avec le trimmer SLOWING, LED L7 éteinte); pour configurer une valeur intermédiaire «MED», procéder comme suit: au moyen de la touche SEL, se positionner sur le clignotement de la LED L7 puis appuyer sur la touche SET: la LED L7 s'allume fixe et la programmation est terminée. Pour configurer la valeur minimum «MIN», répéter l'opération décrite plus haut en appuyant deux fois sur la touche SEL (la LED L7 clignote rapidement) au lieu d'une seule fois. Répéter l'opération pour rétablir la configuration initiale.

MENU COMPLET 1

La logique est configurée en usine avec la possibilité de sélectionner directement les fonctions du menu principal.

Pour activer les fonctions décrites dans le menu complet 1, procéder comme suit: se positionner sur le clignotement de la LED LEV et appuyer 1 fois sur SET. La LED commence à clignoter en mode alternatif 1 0 1 0 1 0. On dispose alors de 30 secondes pour sélectionner les fonctions du menu complet 1 au moyen des touches SEL et SET; après un nouveau délai de 30 secondes, la logique retourne au menu principal.

		LED ÉTEINTE	LED ALLUMÉE
L1	PROG. À DISTANCE	OFF	ON

		LED ÉTEINTE	LED ALLUMÉE
L2	BOUTONS PUL	PUL=OUV/FER	PUL=FER
L3	PROG. AUTOMATIQUE	TEMPE PAS PROGRAMMÉ	TEMPE PROGRAMMÉ
L4	ESSAI PHOTO	OFF	ON
L5	NE PAS UTILISER	NE PAS UTILISER	NE PAS UTILISER
L6	NE PAS UTILISER	NE PAS UTILISER	NE PAS UTILISER
L7	NF COMME 8K2	OFF	ON
LEV	MENU	1 CLIGNOTEMENT	

1 PROGRAMMATION RADIOCOMMANDE À DISTANCE:

La logique de commande permet de programmer le code de transmission à distance sans utiliser la touche SEL.

La programmation de la radiocommande à distance s'effectue en envoyant le code d'une radiocommande précédemment mémorisée en continu et durant plus de 10 sec., la logique entrant ainsi en mode programmation comme décrit pour la LED L1 du menu principal. Pour activer la fonction de programmation à distance, procéder comme suit: vérifier que le menu complet 1 est activé (clignotement alternatif 1 0 1 0 1 0 du niveau 8), au moyen de la touche SEL, se positionner sur le clignotement de la LED L1 puis appuyer sur la touche SET: la LED L1 s'allume fixe et la programmation est terminée. Répéter l'opération pour rétablir la configuration initiale.

2 SÉLECTION BOUTON PUL = OUVERTURE/FERMETURE OU FERMETURE:

La logique de commande permet la connexion d'un bouton NO (PUL entrée n°11 de CN2) pour l'actionnement en mode Ouverture/Fermeture. Il est toutefois possible d'utiliser cette entrée pour la connexion d'un bouton NO fonctionnant différemment. Pour activer la fonction « Fermeture uniquement », procéder comme suit: vérifier que le menu complet 1 est activé (clignotement alternatif 1 0 1 0 1 0 du niveau 8), au moyen de la touche SEL, se positionner sur le clignotement de la LED L2 puis appuyer sur la touche SET: la LED L2 s'allume fixe et la programmation est terminée. Répéter l'opération pour rétablir la configuration initiale.

Remarque: dans les applications Maître/Esclave, la sélection du bouton PUL « Fermeture seule » entraîne l'activation du bouton PED pour les deux barrières, et non plus pour la seule barrière Maître.

3. PROGRAMMATION AUTOMATIQUE

La centrale électronique permet d'effectuer une Programmation Automatique (FACILITÉE) de la façon suivante: s'assurer de placer la barrière ouverte à 45° et d'avoir habilité le Menu Étendu 1 (signalé par le clignement 1 0 1 0 1 du led n.°8), se positionner avec la touche SEL sur le clignement du led n.°3; presser de manière continue la touche SET, et en cette manière la central va compléter le cours de ouverture et de fermeture complète (presser de manière continue la touche SET jusqu'au final de l'Auto Programmation). Pendant la programmation il est automatiquement fixé le cycle de ralentissement autour du 15% du cycle complet. **Pendant la Programmation Automatique il est possible d'utiliser, au lieu de la touche SET de la centrale, la touche du radiocommande seulement si précédemment enregistré.**

4 PHOTOTEST (Test photocellules):

La logique est configurée en usine avec le test photocellules désactivé. Pour activer le test, procéder comme suit: vérifier que le menu complet 1 est activé (clignotement alternatif 1 0 1 0 1 de la LED LEV), au moyen de la touche SEL, se positionner sur le clignotement de la LED L4 puis appuyer sur la touche SET: la LED L4 s'allume fixe et la programmation est terminée. Répéter l'opération pour rétablir la configuration précédente.

5 NON UTILISÉ:

6 NON UTILISÉ:

7 Blocage = 8k2:

La logique de commande permet la connexion d'un bouton de blocage NF (entrée n°8 de CN2). Cette entrée peut toutefois être commutée en entrée résistive 8,2 kOhms: vérifier que le menu complet 1 est activé (clignotement alternatif 1 0 1 0 1 0 du niveau 8), au moyen de la touche SEL, se positionner sur le clignotement de la LED L7 puis appuyer sur la touche SET: la LED L7 s'allume fixe et la programmation est terminée. Toute variation de la valeur lue en entrée entraîne le blocage de la barrière en phase d'ouverture et l'inversion du mouvement en phase de fermeture. Une nouvelle commande de mouvement sera valide à condition que la valeur correcte en entrée ait été rétablie, la logique de commande effectuant toutefois la phase d'ouverture de l'automatisme. Répéter l'opération pour rétablir la configuration initiale.

MENU COMPLET 2

La logique est fournie par le fabricant avec possibilité de sélection directe sur le menu principal uniquement. Pour activer les fonctions décrites dans le menu complet 2, procéder comme suit: se positionner sur le

clignotement de la LED LEV et appuyer 2 fois sur SET. La LED commence à clignoter en mode alternatif 1 1 0 1 1 0. On dispose alors de 30 secondes pour sélectionner les fonctions du menu complet 2 au moyen des touches SEL et SET; après un nouveau délai de 30 secondes, la logique retourne au menu principal.

		LED ÉTEINTE	LED ALLUMÉE
L1	ÉL. SERRAVERR	ÉLECTROSERRURE	VERROU ÉLECTRIQUE
L2	CONTR. SORTIE VOYANT	CLIGNOTANT	FIXE
L3	FERMETURE SYSTÉMATIQUE	OFF	ON
L4	FOLLOW ME	OFF	ON
L5	CLIGNOTEMENT PRÉALABLE	OFF	ON
L6	CONTRÔLE SORTIE LED 1	ACTIVÉE>MOUVEMENT ON	NON ACTIVÉE EN PERMANENCE
L7	CONTRÔLE SORTIE LED 2	CLIGNOTANT	FIXE
LEV	MENU	2 CLIGNOTEMENTS	

1 SÉLECTION ÉLECTROSERRURE / VERROUILLAGE ÉLECTRIQUE:

La logique est configurée en usine avec la fonction électroserrure activée. Pour activer la fonction Verrouillage électrique, procéder comme suit: vérifier que le menu complet 2 est activé (clignotement alternatif 1 1 0 1 1 0 du niveau 8), au moyen de la touche SEL, se positionner sur le clignotement de la LED L1 puis appuyer sur la touche SET: la LED L1 s'allume fixe et la programmation est terminée. Répéter l'opération pour rétablir la configuration précédente.

Fonctionnement électroserrure 24 V=== 10 W: la commande est activée à chaque mouvement initial d'ouverture durant 2 sec.

Fonctionnement verrouillage électrique 24 V=== 10 W: la commande est activée et le reste jusqu'à la fin de la manœuvre et le retour à la position initiale.

2 CONTRÔLE SORTIE CLIGNOTANT 24 V 25 W MAX.:

La logique est fournie par le fabricant avec sortie pour la connexion d'un voyant 24 V de type intermittent (0,5 sec ON – 0,5 sec OFF). Pour activer le fonctionnement fixe, procéder comme suit: vérifier que le menu complet 2 est activé (clignotement alternatif 1 1 0 1 1 0 1 0 de la LED LEV), au moyen de la touche SEL, se positionner sur le clignotement de la LED L2 puis appuyer sur la touche SET: la LED L2 s'allume fixe et la programmation est effectuée. Répéter l'opération pour rétablir la configuration précédente.

3 FERMETURE SYSTÉMATIQUE:

La logique permet de configurer le fonctionnement Fermeture systématique: cette fonction, uniquement programmable si un temps de pause a été prévu, intervient après une panne d'alimentation; si le système détecte que le portail est ouvert, la fermeture est automatiquement déclenchée après 5 sec. de clignotement préalable. Pour activer ce mode de fonctionnement, procéder comme suit: vérifier que le menu complet 2 est activé (clignotement 1 1 0 1 1 0 de la LED LEV), au moyen de la touche SEL, se positionner sur le clignotement de la LED L3 puis appuyer sur la touche SET: la LED L3 s'allume fixe et la programmation est terminée. Répéter l'opération pour rétablir la configuration précédente.

4 FOLLOW ME:

La logique de commande permet de configurer le fonctionnement Follow me: cette fonction, uniquement programmable si un temps de pause a été prévu, réduit ce dernier à 5 sec. après la mise au repos de la photocellule DS1, et le portail se referme donc 5 sec. après le passage de l'utilisateur.

Pour activer cette fonction, procéder comme suit: vérifier que le menu complet 2 est activé (clignotement alternatif 1 1 0 1 1 0 de la LED LEV), au moyen de la touche SEL, se positionner sur le clignotement de la LED L4 puis appuyer sur la touche SET: la LED L4 s'allume fixe et la programmation est effectuée. Répéter l'opération pour rétablir la configuration précédente.

5 CLIGNOTEMENT PRÉALABLE:

La logique est configurée en usine avec la fonction Clignotement préalable désactivée. Pour activer la fonction Clignotement préalable, procéder comme suit: vérifier que le menu complet 2 est activé (clignotement alternatif 1 1 0 1 1 0 1 0 de la LED LEV), au moyen de la touche SEL, se positionner sur le clignotement de la LED L5 puis taper SET, la LED L5 s'allume fixe et la programmation est terminée; de cette façon, la sortie clignotant s'activera toujours 3 sec. avant que l'automatisme ne commande un mouvement. Répéter l'opération pour rétablir la configuration initiale.

6 CONTRÔLE 1 SORTIE LED 24 V=== 50 W MAX.:

La logique de commande permet de sélectionner la logique de fonctionnement de la sortie pour la connexion de la bande LED sur la barrière.

Dans sa configuration d'usine, la sortie LED est uniquement activée durant le mouvement (temps de pause prévu compris). Pour activer la sortie constamment active, procéder comme suit: vérifier que le menu complet 2 est activé (clignotement 1 1 0 1 1 0 de la LED LEV), au moyen de la touche SEL, se positionner sur le clignotement de la LED L6 puis appuyer sur la touche SET: la LED L6 s'allume fixe et la programmation est terminée. Répéter l'opération pour rétablir la configuration initiale.

7 CONTRÔLE 2 SORTIE LED 24 V=== 50 W MAX.:

La logique de commande permet de sélectionner la logique de fonctionnement de la sortie pour la connexion de la bande LED sur la barrière.

Dans sa configuration d'usine, la sortie LED est placée en mode Clignotant. Pour activer la sortie LED fixe, procéder comme suit: vérifier que le menu complet 2 est activé (clignotement 1 1 0 1 1 0 de la LED LEV), au moyen de la touche SEL, se positionner sur le clignotement de la LED L7 puis appuyer sur la touche SET: la LED L7 s'allume fixe et la programmation est terminée. Répéter l'opération pour rétablir la configuration initiale.

RÉINITIALISATION

S'il est nécessaire de rétablir la configuration d'usine de la logique de commande, appuyer simultanément sur les touches SEL et SET, toutes les LED ROUGES de signalisation s'allument et s'éteignent immédiatement.

ATTENTION: le rétablissement de la configuration d'usine n'entraîne pas l'effacement de toutes les radiocommandes précédemment mémorisées ni celui de la règle de la première radiocommande.

DIAGNOSTIC:**TEST Photocellules:**

La logique de commande est prévue pour la connexion de dispositifs de sécurité conformes au point 5.1.1.6 de la norme EN 12453. Chaque cycle de manœuvre s'accompagne du test de fonctionnement de la photocellule connectée. En cas d'absence de fonctionnement et/ou de connexion, la logique de commande n'active pas le mouvement du portail et indique l'échec du test via clignotement simultané de toutes les LED de signalisation. Une fois le fonctionnement correct de la photocellule rétabli, la logique de commande est prête à l'utilisation. Cette précaution permet une prévention des pannes conforme à la catégorie 2 de l'EN 954-1.

GARANTIE

Fratelli Comunello S.p.A. garantie, sous réserve de conformité avec les performances mentionnées dans les manuels d'instructions des produits, le bon fonctionnement des actionneurs pendant 24 mois à compter de la date de fabrication. Fratelli Comunello S.p.A. garantie exclusivement (elle exclue donc le remboursement du montant équivalent au dommage) la réparation ou le remplacement gratuit des pièces défectueuses qui seront reconnues comme telles, selon la discrétion des techniciens Comunello. Le matériel sous garantie envoyé au siège de Fratelli Comunello S.p.A. devra être envoyé franco de port et devra être retourné port dû. Le matériel défectueux envoié à l'entreprise Fratelli Comunello S.p.A. restera de propriété de Fratelli Comunello S.p.A.

Le cout de la main-d'oeuvre nécessaire pour les réparations et remplacements reste à la charge de l'acheteur. Aucune indemnisation n'est reconnue pour toute la durée d'inutilisation de l'installation. Les temps de réparation ne prolongent pas la durée de la garantie.

Sous peine de déchéance, l'acheteur doit signaler les vices et les défauts des produits dans les 8 (huit) jours à compter de la date de découverte des vices ou de la date de livraison de la marchandise. La plainte doit être faite uniquement par écrit.

La garantie ne comprend pas :

Des pannes ou des dommages causés par le transport ; des pannes ou des dommages causés par des défauts de l'installation électrique chez l'acheteur et/ou par des omissions, des négligences, des inadéquations, l'utilisation inappropriée de cette installation ; des pannes ou des dommages dus à des effractions de la part de personnel non autorisé ou causées par l'utilisation/installation incorrectes (à ce

propos, on suggère un entretien su system tous les six mois au moins) ou à l'emploi de pièces rechange non originales ; des défauts causes par des agents chimiques ou par des phénomènes atmosphériques. Cette garantie ne comprend pas le coût du matériel de consommation, ni de vices présumés ou de vérifications.

Caractéristiques des produits

Les caractéristiques des produits Fratelli Comunello S.p.A. sont susceptibles d'être modifiées et améliorées à tout moment; donc, les caractéristiques de construction et l'image du matériel peuvent souffrir des modifications sans préavis.

Tribunal compétent Étant donné que le contrat est perfectionné à travers Conrmation de Commande remplie à Rosà, pour tout contentieux

INSTRUCCIONES DE USO Y DE INSTALACION

LIMIT 500 / 600 / 800

DECLARACIÓN DE CONFORMIDAD CE

El abajo firmante, Señor. **COMUNELLO LUCA**, representante el siguiente fabricante

F.lli COMUNELLO spa

Via Cassola 64, 36027 Rosà (VI) Italia

Declara que el automatismo en lo sucesivo descrito:

Descripción **Automatismo electromecánico para barrera**

Modelo **LIMIT 500 / 600 / 800**

Es conforme a las disposiciones legales que transponen las siguientes directivas:

- Directiva 2004/108 CE (Directiva EMC)
- Directiva 2006/42 CE (Directiva Máquinas)

Y que han sido aplicadas todas las normas y /o especificaciones técnicas en lo sucesivo indicadas

EN61000-6-2 + EN61000-6-3

EN62233 :2008

EN301489-1 + EN301489-3 + EN30220-2

EN60335-2-103 :2003 + EN60335-1 :2002

EN13241-1 + EN12445 + EN12453

y enmiendas posteriores

Últimas dos cifras del año donde se fija el marcado CE **14**

Rosà (VI) – Italia

01-09-2014

Asimismo declara que no está permitido poner en servicio la maquinaria hasta que la máquina donde esté incorporada o de la que forme parte haya sido identificada y declarada de conformidad a las disposiciones de la Directiva 2006/42 CE y a la legislación nacional que la transpone.

Luca Comunello

Representante Legal de Fratelli Comunello



Fratelli Comunello S.p.A.

Empresa con sistema de Gestión de Calidad certificado

UNI EN ISO 9001:2008

(Certificado n° 50 100 11235 Rev. 02)

ÍNDICE

1	ADVERTENCIAS GENERALES
1.1	Advertencias de seguridad
1.2	Advertencias de instalación
1.3	Advertencias de uso
2	MODELOS Y DESCRIPCIÓN DE LOS PRODUCTOS
2.1	Descripción
2.2	Instalación típica
3	CARACTERÍSTICAS TÉCNICAS DEL PRODUCTO
4	INSTALACIÓN
4.1	Controles preliminares
4.2	Límites de utilización
4.3	Trabajos preparativos para la instalación
4.4	Instalación del accionador de barreras mod. LIMIT
4.4.1	Instalación
4.4.2	Regulación final de carrera final de carrera
4.4.3	Desbloqueo manual
5	PREPARATIVOS PARA LAS CONEXIONES ELÉCTRICAS
6	ENSAYO
7	MANTENIMIENTO DEL PRODUCTO
8	PIEZAS DE REPUESTO
9	ELIMINACIÓN DEL PRODUCTO
10	TARJETA ELECTRÓNICA
10.1	Características técnicas
10.2	Conexiones eléctricas
10.3	Características funcionales
10.4	Programación

1 ADVERTENCIAS GENERALES

1.1 AVVERTENZE PER LA SICUREZZA

1.1.1 ADVERTENCIAS DE SEGURIDAD

El presente manual de instalación está dirigido exclusivamente a personal profesionalmente capacitado. Es necesario leer detenidamente todas las instrucciones antes de proceder con la instalación. Todo lo que no esté especificado en estas instrucciones no está permitido; los usos no previstos podrían ser una fuente de daño para el producto y ser peligrosos para las personas y bienes. El fabricante declina toda responsabilidad por la falta de aplicación de una buena técnica en la construcción de las barreras y de deformaciones que pudieran producirse durante su uso.

Conserve este manual para consultarlo en el futuro. El diseño, la fabricación de los dispositivos que componen LIMIT y el presente manual respetan por completo la normativa vigente. Teniendo en cuenta las situaciones de riesgo que pueden producirse durante la instalación y el uso de LIMIT, es necesario que también la instalación se lleve a cabo respetando las leyes, normas y reglamentos, a saber:

1.2 ADVERTENCIAS DE INSTALACIÓN

- Antes de iniciar la instalación, compruebe si son necesarios otros dispositivos y materiales adicionales que pudieran ser necesarios para completar la automatización con LIMIT de acuerdo con la situación específica de uso.
- El automatismo no debe utilizarse hasta que la zona de tránsito sea segura.
- El material de embalaje debe eliminarse respetando la normativa local vigente.

1.3 ADVERTENCIAS DE USO

- No realice modificaciones en ninguna pieza si no estuviera previsto en este manual. Las

operaciones de este tipo pueden provocar fallos de funcionamiento. El fabricante declina toda responsabilidad por daños causados por productos modificados.

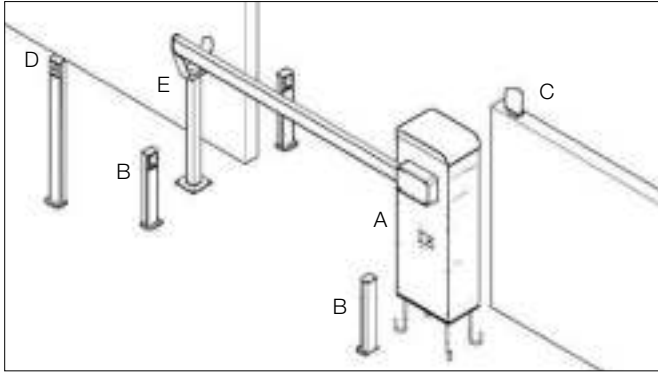
- Evite que las piezas del automatismo puedan quedar sumergidas en agua o en otros líquidos. Evite que los líquidos o partículas sólidas puedan penetrar en el interior del cuadro de control y de otros dispositivos abiertos incluso durante la instalación.
- Si penetraran líquidos en el interior de los dispositivos del automatismo, desconecte inmediatamente la alimentación eléctrica y póngase en contacto con el servicio de asistencia; el uso de LIMIT en tales situaciones puede provocar situaciones peligrosas.
- No conserve ningún componente de LIMIT cerca de fuentes de calor ni los exponga a las llamas, porque se podrían dañar y provocar fallos de funcionamiento, incendio o situaciones peligrosas.
- En el caso de períodos prolongados de inactividad, para evitar el riesgo de fugas de sustancias nocivas de la batería opcional, es preferible desinstalarla y guardarla en un lugar seco.
- Conecte el cuadro de control únicamente a una línea de alimentación eléctrica con puesta a tierra de seguridad.
- Todas las operaciones que requieren la apertura de las cubiertas de LIMIT deben hacerse con el cuadro de control desconectado de la alimentación eléctrica; si el dispositivo de desconexión no estuviera a la vista, aplique el siguiente cartel: "CUIDADO REALIZANDO TAREAS DE MANTENIMIENTO".
- Si los interruptores automáticos o los fusibles se desconectaran, antes de restablecerlos es necesario identificar y solucionar el fallo.
- Si no fuera posible solucionar el fallo utilizando las informaciones indicadas en este manual, póngase en contacto con el servicio de asistencia.
- El dispositivo puede ser utilizado por niños mayores de 8 años, por persona con discapacidades psicofísicas y sensoriales, sin experiencia o con falta de conocimiento, siempre bajo vigilancia o bien después que los mismos hayan recibido instrucciones de la utilización en seguridad y que hayan bien comprendidos los riesgos relacionados al mal empleo. No permita que los niños jueguen con el dispositivo. La limpieza y el mantenimiento destinadas a ser efectuadas por el usuario no debe ser efectuadas por menores sin vigilancia.
- No permita que los niños jueguen con los controles del automatismo. Mantenga los radiomandos fuera del alcance de los niños. Examine periódicamente la instalación para verificar la presencia de eventuales averías a los cables, muelles y partes mecánicas. No se utilice la automación cuando se necesite una reparación de la misma.

2 MODELOS Y DESCRIPCIÓN DEL PRODUCTO

2.1 DESCRIPCIÓN

El accionador de barreras electromecánico LIMIT es robusto y fácil de instalar y adaptado para uso privado, público e industrial. Gracias al cuadro de control electrónico incorporado es posible programar cualquier función útil para un accionador de barreras.

2.2 INSTALACIÓN TÍPICA



LEYENDA

- A ACCIONADOR DE BARRERA CON CUADRO DE CONTROL INTERNO
- B FOTOCÉLULAS
- C LUZ INTERMITENTE
- D SELECTOR DE LLAVE
- E APOYO PARA MÁSTIL

3 CARACTERÍSTICAS TÉCNICAS

	LIMIT 500	LIMIT 600	LIMIT 800
Alimentación motor		24 V=	
Potencia absorbida		150 W max	
Absorción		6,5 A	
Par	100 Nm		300 Nm
Intermitencia de funcionamiento	Intensivo (15" ON - 45" OFF)		
Grado de protección	IP 44		
Clase de aislamiento	II (2)		
Temp. de funcionamiento	da -20°C a +50°C		
Peso	65 Kg	65 Kg	95 Kg

4 INSTALACIÓN

4.1 CONTROLES PRELIMINARES

Para un funcionamiento correcto del automatismo, compruebe:

- que todos los accesorios tengan las dimensiones adecuadas y sean sometidos a un mantenimiento adecuado;
- que sea posible respetar todos los límites de uso del producto;
- que se hayan respetado los espacios mínimos y máximos indicados en las FIG. 1A, FIG. 1B y FIG. 1C;
- que todo el material que se utilice esté en perfectas condiciones y sea adecuado para el uso previsto;
- que el entorno escogido para la instalación sea compatible con la dimensión exterior total del producto;
- que en la trayectoria del movimiento del mástil no haya obstáculos que puedan impedir las maniobras de apertura y cierre;
- que la superficie de apoyo del accionador de barrera garantice una fijación estable;
- que el espacio alrededor del accionador de barrera no impida una ejecución fácil y segura de las maniobras manuales;
- que cada dispositivo que se instale esté colocado en una posición protegida contra los golpes accidentales.
- En caso de necesidad, planifique un acceso de peatones fuera de la zona de maniobra del mástil.

4.2 LÍMITES DE UTILIZACIÓN

LIMIT 500:

- Por encima de los 3 metros de largo utilice el apoyo para el mástil
- Si se desea instalar un cercado, éste no deberá superar los 4 metros.

LIMIT 600/800:

- Por encima de los 3 metros de largo utilice el apoyo para el mástil

- Si se desea instalar un cercado, éste no deberá superar los 7 metros.

LIMIT 500/600/800:

- Antes de instalar el motorreductor, compruebe que los datos estén dentro de los límites de utilización indicados en el capítulo "Características técnicas del producto".

4.3 TRABAJOS PREPARATIVOS PARA LA INSTALACIÓN

- Fije la contraplaca con los tirafondos (FIG. 2A para LIMIT 500, FIG. 2B para LIMIT 600-800)
- Sumerja la contraplaca con los tirafondos en el cemento (FIG. 3A)
- En el caso de cemento ya existente, realice 4 taladros para los tacos como se muestra en la FIG. 3B

4.4 INSTALACIÓN DEL ACCIONADOR DE BARRERA LIMIT

4.4.1 INSTALACIÓN

- Quite la cubierta frontal utilizando la llave entregada (FIG. 4)
- Apoye el accionador de barrera en la contraplaca, pasando los cables de alimentación y de los accesorios a través del orificio de paso de los cables. Fijela con las tuercas y arandelas entregadas (FIG. 5)

Ensamblaje del mástil:

- Para componer una barrera de 7 u 8 metros es necesario ensamblar 2 elementos entre los disponibles de longitud 3-4-5 metros
- En el caso de mástil redondo (LIMIT 800) utilice el acoplamiento adecuado como se muestra en FIG. 6A
- En el caso de mástil rectangular (LIMIT 500 y 600) utilice el acoplamiento adecuado como se muestra en FIG. 6B
- Si estuviera previsto, pegue la tira adhesiva de LED en la ranura a lo largo del mástil (FIG. 7A)
- Introduzca el recubrimiento parachoques en las guías deteniéndose a una distancia de 175 mm del extremo opuesto FIG. 7B.
Para el mástil redondo no se ha dispuesto el uso de la goma parachoques
- Fije el tapón en un extremo del mástil como muestra la FIG. 8A para LIMIT 500/600 con recubrimiento, FIG. 8B para LIMIT 500/600 sin recubrimiento y FIG. 8C para LIMIT 800. En el caso de mástil formado por dos elementos, el tapón debe fijarse en la parte de mástil más corta.

Instalación del mástil:

- Desbloquee el motor tal como se ilustra en el apartado 4.4.3.
- Fije el soporte del mástil al perno de salida en la parte trasera del bastidor, controlando que el soporte esté en posición de "mástil horizontal" (FIG. 9A) y que el mecanismo interior esté en la posición mostrada en FIG. 9C. Use el sellador de roscas en los 4 tornillos centrales como se muestra en las figuras 9A y 9B
- En caso de mástil rectangular, insertar las tiras al interior de las ranuras indicadas, como muestra la FIG. 9A
- En el caso de mástil redondo utilice el soporte correspondiente, como muestra la FIG. 9B
- Asegúrese de que el mástil esté introducido completamente en el soporte.
- Cierre el soporte con la tapa (FIG. 9A, FIG. 9B).

Ensamblaje del mecanismo de palancas:

- Para LIMIT 600 y LIMIT 800 conecte el balancín A al eje motor por medio de los mecanismos de bieletas B y C (FIG. 10A) ensamblados oportunamente para uso derecho (FIG. 11A) e izquierdo (FIG. 11B), añadiendo el sellador de roscas (FIG. 10A)
- En el caso de LIMIT 500 no se han previsto los mecanismos de bieletas.

Ensamblaje de los muelles:

- Si estuviera bloqueado, desbloquee el accionador de barrera como se muestra en el capítulo 4.4.3
- Ponga la barrera en posición vertical (FIG. 12)
- Fije arriba y abajo el muelle (individual o doble) tal como muestran las figuras 13A, 13B y 13C
- Asegúrese de que al concluir la instalación el mástil esté contrabalaceado por el muelle como muestran las figuras 14A y 14B
- Escoja los muelles adaptos consultando esta tabla

LIMIT 500

BAR ASSEMBLY AND SPRING CHOICE	LENGTH (meters)							
	1,5	2,0	2,5	3,0	3,5	4,0	4,5	5,0
Bar	○	○	○	○	○	○	○	○
Bar with bar cover kit	○	○	○	○	○	○	●	●
Bar with bar cover kit and led	○	○	○	○	○	○	●	●
Bar with swing down support	○	○	○	○	○	○	●	●
Bar with bar cover kit and swing down support	○	○	○	○	○	○	●	●
Bar with bar cover kit, led and swing down support	○	○	○	○	○	○	●	●
Bar with curtain	○	○	○	○	○	○	●	●
Bar with upper bar cover and curtain	○	○	○	○	○	○	●	●
Bar with upper bar cover, led and curtain	○	○	○	○	○	○	●	●
Bar with upper bar cover, led, curtain and swing down support	○	○	○	○	○	○	●	●

LIMIT 500

BAR ASSEMBLY	LENGTH (meters)
○ Small spring AC 530 ● Medium spring AC 540	

LIMIT 600

BAR ASSEMBLY	LENGTH (meters)
AND SPRING CHOICE	2,0 2,5 3,0 3,5 4,0 4,5 5,0 5,5 6,0
Bar	○ ○ ○ ○ ○ ○ ○ ○ ○ ○
Bar with bar cover kit	○ ○ ○ ○ ○ ○ ○ ○ ○ ○
Bar with bar cover kit and led	○ ○ ○ ○ ○ ○ ○ ○ ○ ○
Bar with swing down support	○ ○ ○ ○ ○ ○ ○ ○ ○ ○
Bar with bar cover kit and swing down support	○ ○ ○ ○ ○ ○ ○ ○ ○ ○
Bar with bar cover kit, led and swing down support	○ ○ ○ ○ ○ ○ ○ ○ ○ ○
Bar with curtain	○ ○ ○ ○ ○ ○ ○ ○ ○ ○
Bar with upper bar cover and curtain	○ ○ ○ ○ ○ ○ ○ ○ ○ ○
Bar with upper bar cover, led and curtain	○ ○ ○ ○ ○ ○ ○ ○ ○ ○
Bar with upper bar cover, led, curtain and swing down support	○ ○ ○ ○ ○ ○ ○ ○ ○ ○
○ Small spring AC 530 ● Medium spring AC 540 ● Double spring AC 550	

LIMIT 800

BAR ASSEMBLY	LENGTH (meters)
AND SPRING CHOICE	6,0 6,5 7,0 7,5 8,0
Bar	● ● ● ● ●
Bar with swing down support	● ● ● ● ●
Bar with joint	● ● ● ● ●
● Medium spring AC 540 ● Double spring AC 550	

Regulación de la tensión de los muelles:

Con el motor desbloqueado (párrafo 4.4.3) coloque el mástil manualmente en la mitad de su carrera (45°) FIG. 14 y déjelo quieto. Si el mástil tiende a subir o a bajar, es necesario regular el muelle, girándolo como muestra la FIG. 15

4.4.2 REGULACIÓN DE LOS FINALES DE CARRERA

El accionador de barrera LIMIT incorpora un final de carreta electromecánico y dos topes que amortiguan el impacto contra los mismos finales de carrera (FIG 16A)

Es importante asegurarse de que la regulación de los topes permita accionar los finales de carrera. Para garantizar la activación de los finales de carrera eléctricos es posible regular las laminillas como muestra la FIG. 16B

Para regular los topes siga estas instrucciones:

- Desbloquee el mástil como descrito en el cap. 4.4.3
- Actúe desenroscando o enroscando los topes en la placa como se muestra en la FIG. 16A
- Bloquee los topes con las contratueras

4.4.3 DESBLOQUEO MANUAL

- Para desbloquear y permitir un movimiento manual de la barrera, gire hacia la izquierda la llave y abra la puerta delantera como muestra la FIG. 17.

5 PREPARATIVOS PARA LAS CONEXIONES ELÉCTRICAS

- Quite la cubierta frontal utilizando la llave entregada (Fig.4)
- En fase de instalación utilizar exclusivamente cables doblemente aislados (cables con cubierta) sea por conexiones a tensión de red (230V) sea por conexiones en muy baja tensión de seguridad SELV (luz intermitente, fotocélulas).
- El doble aislamiento de los cables debe ser mantenido hasta la proximidad inmediata de los bornes, desvainandolos tan sólo cerca de los terminales de conexión y deben ser vinculados por precintos.
- En fase de instalación exclusivamente corondel en plástico.
- Utilizar corondeles distintas por cableaje en baja tensión (230V) y por cableaje en tensión de seguridad muy baja (SELV).
- "Los conductors en tensión de seguridad muy baja, deben estar físicamente separados (por lo menos 4 mm en aire) de los conductors a tensión de red, o bien deben estar adecuadamente aislados con aislamiento adicional con grosor mínimo de 1 mm.
- Utilizar cables FG7 2X1,5 mm2 como cable de alimentación o de categoría superior.
- Preverse en la fuente de la red de alimentación de la automatización un dispositivo que asegure la desconexión completa onnipolarde la red (con categoría III de sobretensión y con una distancia de apertura de los contactos en cada polo por lo menos de 3 mm), conformemente a las reglas de instalación y directamente colegado a los bornes de alimentación.
- Conecte el hilo amarillo/verde (puesta tierra) al terminal de ojal como se

muestra en la figura 18 A para LIMIT 500/600; mientras que para LIMIT 800 hay que conectar la puesta a tierra a la tarjeta como explicado en el párrafo 10.1

- Lleve los hilos eléctricos a la tarjeta electrónica situada en la parte superior del motor, tendiendo los cables a lo largo de la pared trasera como se muestra en la figura 18A y FIG. 18B

6 ENSAYO

Para el ensayo de LIMIT realice la siguiente secuencia de operaciones:

- Compruebe que se haya respetado estrictamente todo lo previsto en este manual y, en particular, en el capítulo 1 "Advertencias".
- Utilizando los dispositivos de mando o de parada previstos (selector de llave, pulsadores de mando o transmisores), realice las pruebas de apertura, cierre y parada de la puerta y compruebe que el comportamiento corresponda con el previsto.
- Compruebe uno por uno el funcionamiento correcto de todos los dispositivos de seguridad montados en el sistema (fotocélulas, bandas sensibles, dispositivos de parada de emergencia, etc.).

7 MANTENIMIENTO DEL PRODUCTO

El mantenimiento debe ser realizado regularmente por personal cualificado de acuerdo con las leyes y normativas vigentes. LIMIT necesita un mantenimiento programado al máximo dentro de los 6 meses siguientes al mantenimiento anterior.

- Desconecte todas las fuentes de alimentación del motor.
- Compruebe y sustituya todas las piezas móviles desgastadas.
- Compruebe el desgaste de todas las piezas del automatismo.

8 PIEZAS DE REPUESTO

Es posible comprar las piezas de repuesto poniéndose en contacto con el servicio de asistencia técnica.

9 ELIMINACIÓN

Al final de la vida útil del automatismo, asegúrese de que el desguace sea realizado por personal cualificado y que los materiales sean reciclados o eliminados según las normas locales vigentes.

10 TARJETA ELECTRÓNICA

10.1 CARACTERÍSTICAS TÉCNICAS

- Entrada Batería de emergencia: 24 V=== 7 A/h máx.
- Salida Luz intermitente: 24 V=== 25 W máx.
- Salida motor 1: motor 24V=== 50 W máx.
- Salida LED: tira de LED 24V=== 50 W máx.
- Salida electrocerradura: 24 V=== 15 W máx.
- Alimentación fotocélulas: 24 V=== 3 W máx.
- Salida luz testigo: 24 V=== 4 W máx.
- Temperatura de servicio: -20°C ÷ 55°C
- Receptor: véase modelo
- Transmisores: 18 Bit o Rolling Code
- Códigos TX máx. en la memoria: 120 Radiomandos
- Dimensiones de la tarjeta: 160x105 mm

10.2 CONEXIONES ELÉCTRICAS:

- CN1:**
- BAT+24v : Entrada + Batería de emergencia
 - BAT-24v : Entrada - Batería de emergencia
 - LAMP+24V: Salida + Luz intermitente 25W
 - LAMP-24v: Salida - Luz intermitente 25W
 - MOT1+ : Salida + Motor 1.
 - MOT1-:Salida - Motor 1.
 - LED+24V: Salida + tira LED 50W máx.
 - LED-24V: Salida - tira LED 50W máx.
- CN2:**
- SYNC: Salida Sincronismo Maestro/Esclavo (Contacto sin tensión)
 - SYNC: Salida Sincronismo Maestro/Esclavo (Contacto sin tensión)
 - FOTO+: Control y Alimentación Fotocélulas (24 V~ 3 W).
 - FOTO-: Entrada GND común
 - DS2: Entrada Dispositivo de Seguridad 2 (NC).
 - GND: Entrada GND común
 - DS1: Entrada Dispositivo de Seguridad 1 (NC).
 - STOP 8K2: Entrada Bloqueo (NC).
 - GND: Entrada GND común.
 - P PED: Entrada PED mando solo Abrir (NA).
 - PP: Entrada Pulsador mando Abrir-Cerrar o Cerrar (NA).

ELS+:	Salida Electrocerradura/Electroboqueo 24 V=== (+24V).
ELS-:	Salida Electrocerradura/Electroboqueo 24 V=== (GND).
24V 5W:	Salida servicios (24 V~ 5W)
GND:	Entrada GND común.
+24VLED:	Salida Luz testigo (+24 V=== 4 W).
ANT-:	Entrada Masa Antena.
ANT+:	Entrada Polo central Antena.
CN3:	
ENC1 +:	Entrada Alimentación Encoder Motor 1
ENC1 E:	Entrada Señal Encoder Motor 1
ENC1 GND:	Entrada GND común
MOT1 FCA:	Entrada Final de carrera Apertura Motor 1 (NC).
MOT1 FCC:	Entrada Final de carrera Cierre Motor 1 (NC).
SYNC D:	Entrada Sincronismo Maestro/Esclavo (Fecha)
SYNC GND:	Entrada Sincronismo Maestro/Esclavo (GND)

CN8:	
L:	Entrada línea 230 V~ (Fase).
N:	Entrada línea 230 V~ (Neutro).

- Conexión del cable de alimentación de tipo Y.

10.3 CARACTERÍSTICAS FUNCIONALES

FUNCIONAMIENTO:

Utilizando tanto el radiomando como la botonera de baja tensión para el accionamiento de la barrera, se obtendrá el siguiente funcionamiento:

El primer impulso acciona la apertura hasta que concluye el tiempo motor o se alcance el final de carrera de apertura, el segundo impulso acciona el cierre de la barrera; si se envía un impulso durante la fase de Apertura, la central ignora el mando, se si envía un impulso durante la fase de Cierre la central realiza la inversión del movimiento.

CIERRE AUTOMÁTICO

El cuadro de control permite cerrar nuevamente la barrera de manera automática sin enviar otros mandos.

La selección de este funcionamiento se describe en el modo de programación del Tiempo de pausa.

ENTRADA BLOQUEO:

El cuadro de control permite la conexión del pulsador de bloqueo (NC). La activación en cualquier fase de funcionamiento del cuadro provoca la parada inmediata del movimiento. Otro mando de movimiento será válido siempre que se haya desactivado la entrada de bloqueo y cada vez que el cuadro efectúe la fase de apertura del automatismo con destello previo de 5 segundos.

Importante: en las aplicaciones Maestro/Esclavo si se quieren bloquear las Barreras simultáneamente es necesario conectar las entradas de Enclavamiento de las centrales Maestro y Esclavo entre sí.

FOTOCÉLULAS:

El cuadro de control permite la alimentación y la conexión de Fococélulas de conformidad con la Norma EN 12453.

- Entrada DS1 (NC)
La activación de las fotocélulas durante el movimiento de apertura no se tiene en cuenta; durante el cierre provoca la inversión del movimiento.

- Entrada DS2 (NC)
La activación durante la apertura provoca la parada momentánea de la barrera, cuando queda libre, el cuadro de control reanuda el movimiento de apertura. La activación durante el cierre provoca la inversión del movimiento.

IMPORTANTE: en las aplicaciones Maestro/Esclavo la intervención de la entrada DS2 provoca solamente la inversión del movimiento durante el cierre.

FINAL DE CARRERA APERTURA Y CIERRE:

El cuadro de control permite conectar dos Finales de Carrera de Apertura y Cierre (NC). La activación en las respectivas fases de funcionamiento provoca la parada inmediata del movimiento.

REGULACIÓN DE FUERZA MOTOR DURANTE CICLO "NORMAL":

El cuadro electrónico incorpora un trimmer "SPEED" para la regulación de la Fuerza del Motor durante el ciclo normal.

La regulación se puede hacer dentro de un rango desde 50% a 100% de la Fuerza máxima durante el ciclo Normal.

REGULACIÓN DE FUERZA DEL MOTOR DURANTE EL CICLO "RALENTIZADO":

El cuadro electrónico incorpora un trimmer "SLOWING" para la regulación de la Fuerza del Motor durante el ciclo Ralentizado.

La regulación se puede hacer dentro de un rango desde 50% a 100% de la Fuerza máxima durante el ciclo Ralentizado.

DETECCIÓN OBSTÁCULO

El cuadro de control electrónico incorpora un trimmer "SENS" para regular la Fuerza de contraste necesaria para detectar el obstáculo, controlada completamente por el microprocesador.

La regulación se puede realizar con un tiempo de activación que varíe desde un mínimo de 0,1 segundos hasta un máximo de 1 segundo.

ATENCIÓN: la detección del obstáculo provoca siempre la inversión del movimiento.

ENCODER MOTOR:

El cuadro de control permite la conexión de un Encoder. El uso del Encoder ayuda al cuadro de control en la función de Detección Obstáculo y garantiza una mayor precisión durante la ejecución de los movimientos.

LUZ INTERMITENTE:

El cuadro de control incorpora una salida para la gestión de una luz intermitente 24 V=== 25W máx. . Su funcionamiento está condicionado por el movimiento del motor y por el cierre automático que, en caso de activación, habilita la luz intermitente también durante el tiempo de pausa.

LUZ TESTIGO:

El cuadro de control permite la conexión de una lámpara de 24 V=== para la visualización del estado del automatismo.

Luz apagada: automatismo cerrado

Luz encendida: automatismo abierto

Luz con destello lento: movimiento de apertura, Luz con destello rápido: movimiento de cierre.

FUNCIONAMIENTO CON TEMPORIZADOR

El cuadro de control permite conectar un temporizador en lugar del pulsador de mando abrir – cerrar.

Ejemplo: a las 08:00 horas el temporizador cierra el contacto y el cuadro de control acciona la apertura, a las 18:00 horas el temporizador abre el contacto y el cuadro de control acciona el cierre. Durante el intervalo 08:00 – 18:00 al final de la fase de apertura, el cuadro de control inhabilita la luz intermitente, el cierre automático y los radiomandos.

BATERÍA COMPENSADORA

El cuadro de control incorpora un cargador de baterías de 27,4 V=== para mantener la carga de 2 x baterías 12V conectadas en serie. Las baterías permitirán realizar en modo de emergencia algunas maniobras completas. La Luz Intermitente y la salida de la tira de LED, si falla la tensión de red, funcionará únicamente durante los primeros 4 segundos del movimiento.

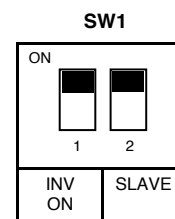
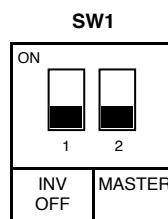
CONTROL DEL SENTIDO DE MARCHA DEL MOTOR Y SEL. MAESTRO/ESCLAVO

Nota importante: Atención, desplace el Dip Switch SW1 con el cuadro de control apagado y, posteriormente, repita la programación del cuadro.

El cuadro electrónico incorpora un Switch SW1 que permite cambiar el sentido de marcha del motor conectado, sin intervenir físicamente en las conexiones eléctricas (DIP 1). Asimismo, siempre a través del (DIP 2) del Switch SW1 el cuadro electrónico permite seleccionar, en caso de funcionamiento sincronizado de dos barreras, el cuadro que actúa como Maestro y aquel que actúa como Esclavo.

Nota importante:

- En las aplicaciones Maestro/Esclavo es posible accionar la apertura barrera sincronizada por medio de la entrada PUL o solamente de la barrera maestro por medio de la entrada PED.
- En el cuadro de control Esclavo todas las entradas de mando y de seguridad (salvo la entrada de bloqueo) se inhabilitan automáticamente puesto que son controladas por el cuadro configurado como Maestro.



10.4 PROGRAMACIÓN:

Pulsador SEL: selecciona el tipo de función que se debe memorizar, la selección es indicada por el destello del LED.

Presionando varias veces el pulsador es posible colocarse sobre la función deseada. La selección se mantiene activa durante 10 segundos, indicada por el LED intermitente, posteriormente el cuadro de control vuelve al estado original.

Pulsador SET: sirve para programar la información según el tipo de función seleccionada con el pulsador SEL.

IMPORTANTE: la función del pulsador SET también puede sustituirse por el radiomando si hubiera sido programado anteriormente (LED CODE encendido).

MENÚ PRINCIPAL

El cuadro de control se suministra de fábrica con la posibilidad de seleccionar algunas funciones importantes.

		LED APAGADO	LED ENCENDIDO
L1	CODE TX	Ningún código	Código introducido
L2	MOTOR TIME	T.Prog. de fábrica	Tiempo programado
L3	PAUSE TIME	Sin cierre automático	Con cierre automático
L4	FORCE OPEN	Máxima	Med – Min Reg. Desde Speed
L5	FORCE CLOSE	Máxima	Med – Min Reg. Desde Speed
L6	SLOWING OPEN	Máxima	Med – Min Reg. Desde Slowing
L7	SLOWING CLOSE	Máxima	Med – Min Reg. Desde Slowing
LEV	MENU		ON

1 CODE: (Código del radiomando)

El cuadro de control permite memorizar hasta 120 radiomandos con códigos diferentes entre sí, tipo fijo o rolling code.

Programación

El código de transmisión se programa de la siguiente manera: colocarse con el pulsador SEL sobre el LED L1 intermitente, enviar el código predefinido con el radiomando deseado antes de transcurridos 10 segundos, el LED L1 quedará encendido con luz fija indicando que se completará la programación. Si se han memorizado los 120 códigos, repitiendo la operación de programación, todos los LED de programación comenzarán a destellar señalando que no es posible memorizar más nada.

Reajuste de los Radiomandos.

Para borrar todos los radiomandos memorizados en precedencia en el receptor, colóquese con SEL en el LED L1, pulse y mantenga apretado SET durante un tiempo > 5 s. Al final el led se apagará durante 2 s y el procedimiento se completará.

Regla del primer Radiomando memorizado

Para la programación de los radiomandos es válida la siguiente regla: si el primer radiomando que se debe memorizar es un radiomando tipo rolling code, el receptor aceptará después solo radiomandos rolling code, garantizando así una mayor seguridad contra las intrusiones; por el contrario, si el primer radiomando memorizado es uno con código fijo, el receptor aceptará después radiomandos con código fijo y con rolling code.

ATENCIÓN: Cada vez que se realiza un reajuste de los radiomandos, se cancelarán en el receptor todos los Radiomandos memorizados y también se cancelará la regla del primer radiomando.

2 MOTOR TIME (Program. tiempo de trabajo de la barrera.)

El cuadro de control incorpora de fábrica un perfil de trabajo estándar relativo a una barrera equivalente a 5 m de longitud.

Si hay que modificar el tiempo de trabajo del motor y la duración de las fases de ralentización, la reprogramación debe hacerse con la barrera cerrada de la siguiente manera: colóquese con el pulsador SEL sobre el LED L2 intermitente y luego presione un instante el pulsador SET; el Motor comenzará el ciclo de Apertura; presione de nuevo el pulsador SET en coincidencia con el punto inicial de ralentización deseado; el LED L2 comenzará a destellar más lentamente y el Motor realizará la ralentización; al alcanzar la posición deseada, presione el pulsador SET para concluir el ciclo de Apertura. Al concluir la programación del tiempo ciclo de Apertura, el Motor arranca de inmediato en Cierre: repita las operaciones antedichas para la fase de Cierre.

ATENCIÓN: La función de tiempo de trabajo de la barrera se debe ejecutar con una sensibilidad mayor de la mitad y con una velocidad reducida

3 PAUSE TIME (Programación del tiempo de cierre aut. 4 min. máx.)

El cuadro de control se suministra de fábrica con el cierre automático inhabilitado. Si se deseara habilitar el cierre automático, proceda de la siguiente manera: colóquese con el pulsador SEL sobre el LED L3 intermitente y presione durante un instante el pulsador SET, espere el tiempo equivalente al deseado; presione de nuevo durante un instante el pulsador SET; en ese momento se memorizará el tiempo de cierre automático y el LED L3 quedará encendido con luz fija. Si se deseara restablecer la condición inicial (sin cierre automático), colóquese sobre el LED L3 intermitente y luego presione 2 veces consecutivas el pulsador SET en un intervalo de 2 segundos. El LED se apagará y la operación terminará.

4 FORCE OPEN (Selección perfil de Fuerza en el ciclo Normal de Apertura):

El cuadro de control permite definir perfiles diferentes de Fuerza del motor durante el ciclo de funcionamiento Normal en la fase de Apertura. En la

configuración suministrada por el fabricante, la Fuerza del motor en la fase de Apertura está ajustada con el valor máximo "MÁX" (es decir que es igual a la regulación configurada mediante el trimmer SPEED, LED L4 apagado), si se quiere modificar el perfil con un valor Medio "MED" proceda de la siguiente manera: colóquese con el pulsador SEL sobre el LED L4 intermitente y luego presione el pulsador SET; en ese instante el LED L4 se encenderá con luz fija y se completará la programación. Si se desea modificar el perfil con un valor mínimo "MÍN" repita la operación antedicha, presionando dos veces el pulsador SEL (obteniendo el destello rápido del LED L4) en lugar de una vez. Repita la operación si desea restablecer la configuración original.

5 FORCE CLOSE (Selección perfil de Fuerza en el ciclo Normal de Apertura):

El cuadro de control permite definir perfiles de Fuerza del motor durante el ciclo de funcionamiento Normal en la fase de Cierre. En la configuración suministrada por el fabricante, Fuerza del motor en la fase de Cierre está ajustada con el valor máximo "MÁX" (es decir que es igual a la regulación configurada mediante el trimmer SPEED, LED L5 apagado), si se quiere modificar el perfil con un valor Medio "MED" proceda de la siguiente manera: colóquese con el pulsador SEL sobre el LED L5 intermitente y luego presione el pulsador SET; en ese instante el LED L5 se encenderá con luz fija y se completará la programación. Si se desea modificar el perfil con un valor mínimo "MÍN" repita la operación antedicha, presionando dos veces el pulsador SEL (obteniendo el destello rápido del LED L5) en lugar de una vez. Repita la operación si desea restablecer la configuración original.

6 SLOWING OPEN (Selección del perfil de Fuerza en el ciclo Ralentizado de Apertura):

El cuadro de control permite definir perfiles de Fuerza del motor durante el ciclo de funcionamiento Ralentizado en la fase de Apertura. En la configuración suministrada por el fabricante, Fuerza del motor en la fase Apertura Ralentizada está ajustada con el valor máximo "MÁX" (es decir que es igual a la regulación configurada mediante el trimmer SLOWING, LED L6 apagado), si se quiere modificar el perfil con un valor Medio "MED" proceda de la siguiente manera: colóquese con el pulsador SEL sobre el LED L6 intermitente y luego presione el pulsador SET; en ese instante el LED L6 se encenderá con luz fija y se completará la programación. Si se desea modificar el perfil con un valor mínimo "MÍN" repita la operación antedicha, presionando dos veces el pulsador SEL (obteniendo el destello rápido del LED L6) en lugar de una vez. Repita la operación si desea restablecer la configuración original.

7 SLOWING CLOSE (Selección perfil de Fuerza en el ciclo Ralentizado de Cierre):

El cuadro de control permite definir perfiles de Fuerza del motor durante el ciclo de funcionamiento Ralentizado en la fase de Cierre. En la configuración suministrada por el fabricante, Fuerza del motor en la fase Cierre Ralentizado está ajustada con el valor máximo "MÁX" (es decir que es igual a la regulación configurada mediante el trimmer SLOWING, LED NR7 apagado), si se quiere modificar el perfil con un valor Medio "MED" proceda de la siguiente manera: colóquese con el pulsador SEL sobre el LED L7 intermitente y luego presione el pulsador SET; en ese instante el LED L7 se encenderá con luz fija y se completará la programación. Si se desea modificar el perfil con un valor mínimo "MÍN" repita la operación antedicha, presionando dos veces el pulsador SEL (obteniendo el destello rápido del LED L7) en lugar de una vez. Repita la operación si desea restablecer la configuración original.

MENÚ AMPLIADO 1

El cuadro de control se suministra de fábrica con la posibilidad de seleccionar directamente solo las funciones del menú principal.

Si se desearan habilitar las funciones descritas en el Menú Ampliado 1, proceda de la siguiente manera: colóquese sobre el LED LEV intermitente y presione 1 veces el pulsador SET. El LED comenzará a destellar de manera alternada 1 0 1 0 1 0. De esta manera, usted tendrá 30 segundos de tiempo para seleccionar las funciones del Menú Ampliado 1 mediante el uso de los pulsadores SEL y SET; transcurridos otros 30 segundos, el cuadro de control volverá al menú principal.

		LED APAGADO	LED ENCENDIDO
L1	PROG.A DISTANCIA	OFF	ON
L2	PULSADORES PUL	PUL=AP/C	PUL=C
L3	PROG.AUTOMÁTICA	TIEMPO NO PROGRAMADO	TIEMPO PROGRAMADO
L4	FOTOTEST	OFF	ON
L5	NO UTILIZAR	NO UTILIZAR	NO UTILIZAR
L6	NO UTILIZAR	NO UTILIZAR	NO UTILIZAR
L7	NC COMO 8K2	OFF	ON
LEV	MENU		1 LAMPEGGIO

1 PROGRAMACIÓN RADIOMANDO A DISTANCIA:

El cuadro permite programar el código de transmisión sin tener que utilizar directamente el pulsador SEL del cuadro sino realizando la operación a distancia.

El Radiomando se programa a distancia de la siguiente manera: envíe de manera continua durante más de 10 segundos el código de un radiomando memorizado anteriormente, en ese instante el cuadro de control entrará en modo programación como antedicho para el LED L1 en el menú principal. Para habilitar la función de programación a distancia, proceda de la siguiente manera: asegúrese de haber habilitado el Menú Ampliado 1 (destello alternado 1 0 1 0 1 0 del nivel menú 8). Colóquese con el pulsador SEL sobre el LED L1 intermitente y luego presione el pulsador SET; el LED L1 se encenderá con luz fija y se completará la programación. Repita la operación si desea restablecer la configuración original.

2 SELECCIÓN PULSADOR PUL = ABRIR/CERRAR O CERRAR:

El cuadro de control permite la conexión de un Pulsador NA (PUL entrada n.º 11 de CN2) para el accionamiento en modo Apertura/Cierre. Sin embargo, es posible utilizar dicha entrada para la conexión de un pulsador NA que funcione con un modo diferente. Si se desea habilitar la función "solo Cierre", proceda de la siguiente manera: asegúrese de haber habilitado el Menú Ampliado 1 (destello alternado 1 0 1 0 1 0 del nivel menú 8). Colóquese con el pulsador SEL sobre el LED L2 intermitente y luego presione el pulsador SET; el LED L2 se encenderá con luz fija y se completará la programación. Repita la operación si desea restablecer la configuración original.

NOTA: en las aplicaciones Maestro/Esclavo, si está seleccionado el pulsador PUL "solo Cierre" el funcionamiento del pulsador PED estará activo para ambas barreras en lugar de solo Maestro.

3. PROGRAMACIÓN AUTOMÁTICA

La central de mandos permite de efectuar una Programación Automática (SEMPLIFICADA) de la manera siguiente: asegurarse de haber posicionado la barrera abierta a 45° y de haber habilitado el Menú Estenso 1 (señalizado por el destello 1 0 1 0 1 del led n.º 8); posicionarse con el pulsador SEL en el destello del led n.º3; mantener pulsado de manera continua el pulsador SET, la unidad de mandos finaliza la fase de Auto programación efectuando una apertura y un cierre completo (mantener siempre pulsado el pulsador SET hasta el finalizar de la Auto Programación). Durante la programación automáticamente se impone un ciclo de reducción de la bvelocidad de alrededor del 15% del ciclo completo.

Durante la Programación Automática es posible utilizar en lugar del pulsador SET, puesto en el cuadro de mandos, el pulsador del radio mando sólo si precedentemente memorizado.

4 FOTOTEST (Test Fotocélulas)

El cuadro de control se suministra de fábrica con el test de las fotocélulas inhabilitado. Si se desea habilitar dicho test, proceda de la siguiente manera: asegúrese de haber habilitado el Menú Ampliado 1 (evidenciado por el destello 1 0 1 0 1 del LED LEV), colóquese con el pulsador SEL sobre el LED L4 intermitente) y luego presione el pulsador SET; el LED L4 se encenderá con luz fija y se completará la programación. Repita la operación si desea restablecer la configuración anterior.

5 NO UTILIZADO:

6 NO UTILIZADO:

7 Bloqueo = 8k2:

El cuadro de control permite la conexión de un Pulsador de Bloqueo NC (entrada n.º 8 de CN2). Sin embargo, es posible conmutar dicha entrada en una entrada resistiva 8,2k ohm: asegúrese de estar en el Menú Ampliado 1 (destello alternado 1 0 1 0 1 0 del nivel n.º 8). Colóquese con el pulsador SEL sobre el LED L7 intermitente y luego presione el pulsador SET; el LED L7 se encenderá con luz fija y se completará la programación. Una modificación del valor leído en entrada provoca el bloqueo de la barrera durante la apertura y la inversión del movimiento durante la fase de cierre. Otro mando de movimiento será válido siempre y cuando se haya restablecido el valor correcto en la entrada, el cuadro de control realizará la fase de apertura del automatismo. Repita la operación si desea restablecer la configuración original.

MENÚ AMPLIADO 2

El cuadro de control se suministra de fábrica con la posibilidad de seleccionar directamente solo las funciones del menú principal. Si se desearan habilitar las funciones descritas en el Menú Ampliado 2, proceda de la siguiente manera: colóquese sobre el LED nro. 8 intermitente y presione 2 veces el pulsador SET. El LED comenzará a destellar de manera alternada 1 1 0 1 1 0. De esta manera, usted tendrá 30 segundos de tiempo para seleccionar las funciones del Menú Ampliado 2 mediante el uso de los pulsadores SEL y SET; transcurridos otros 30 segundos, el cuadro de control volverá al menú principal.

		LED APAGADO	LED ENCENDIDO
L1	EL. CERR/BLOQUEO	ELECTROCERRADURA	ELECTROBLOQUEO
L2	CONTR.SALIDA INTER.	LUZ INTERMITENTE	FUJA
L3	CERRAR SIEMPRE	OFF	ON
L4	FOLLOW ME	OFF	ON
L5	DESTELLO PREVIO	OFF	ON

		LED APAGADO	LED ENCENDIDO
L6	CONTROL SALIDA LED 1	ACTIVO->MOVIMIENTO ON	SIEMPRE ACTIVO
L7	CONTROL SALIDA LED 2	LUZ INTERMITENTE	FUJA
LEV	MENU	2 DESTELLOS	

1 SELECCIÓN ELECTROCERRADURA / ELECTROBLOQUEO:

El fabricante entrega el cuadro de control con la función de Electrocerradura habilitada. Si desea habilitar la función de Electrobloqueo, proceda de la siguiente manera: asegúrese de estar en el Menú Ampliado 2 (destello alternado 1 0 1 0 1 0 del nivel n.º 8). Colóquese con el pulsador SEL sobre el LED L1 intermitente y luego presione el pulsador SET; el LED L1 se encenderá con luz fija y se completará la programación. Repita la operación si desea restablecer la configuración anterior.

Funcionamiento Electrocerradura 24V=== 10W:

el mando se activa durante 2 segundos cada vez que inicia un movimiento de apertura.

Funcionamiento Electrobloqueo 24V=== 10W:

el mando se activa y queda activo hasta que se completa la maniobra con retorno en la posición inicial.

2 CONTROL SALIDA LUZ INTERMITENTE 24V 25W MÁX.:

El fabricante entrega el cuadro con una salida para la conexión de una Luz Intermitente de 24V de tipo destello (0,5 s ON – 0,5 s OFF). Si desea habilitar la función de tipo fijo, proceda de la siguiente manera: asegúrese de haber habilitado el Menú Ampliado 2 (destacado por el destello 1 1 0 1 1 0 1 0 del LED LEV), colóquese con el pulsador SEL sobre el LED L2 intermitente y luego presione el pulsador SET; el LED L2 se encenderá con luz fija y se completará la programación. Repita la operación si desea restablecer la configuración anterior.

3 CERRAR SIEMPRE

El cuadro de control permite configurar el funcionamiento "Cerrar Siempre": dicha función, que se puede programar solo si se ha programado un Tiempo de Pausa, se activa después de un fallo en la alimentación; si se detectara que la puerta está abierta, se activará automáticamente un movimiento de cierre antecedido por 5 segundos de destello previo. Si desea dicho modo de funcionamiento, proceda de la siguiente manera: asegúrese de haber habilitado el Menú Ampliado 2 (destacado por el destello 1 1 0 1 1 0 del LED L8), colóquese con el pulsador SEL sobre el LED L3 intermitente y luego presione el pulsador SET; el LED L3 se encenderá con luz fija y se completará la programación. Repita la operación si desea restablecer la configuración anterior.

4 FOLLOW ME

El cuadro de control permite configurar el funcionamiento "Follow me": esta función, que se puede programar solo si se ha programado un Tiempo de Pausa, prevé reducir el tiempo de Pausa en 5 segundos después de que la fotocélula DS1 queda libre, es decir que la barrera se cierra 5 segundos después de que el usuario ha pasado.

Para activar dicha función, proceda de la siguiente manera: asegúrese de haber habilitado el Menú Ampliado 2 (destacado por el destello 1 1 0 1 1 0 del LED LEV), colóquese con el pulsador SEL sobre el LED L4 intermitente y luego presione el pulsador SET; el LED L4 se encenderá con luz fija y se completará la programación. Repita la operación si desea restablecer la configuración anterior.

5 DESTELLO PREVIO:

El cuadro de control se suministra de fábrica con la función Destello previo inhabilitada. Si se desea habilitar la función Destello Previo, proceda de la siguiente manera: asegúrese de haber habilitado el Menú Ampliado 2 (destacado por el destello 1 1 0 1 1 0 del LED LEV), colóquese con el pulsador SEL sobre el LED L5 intermitente y luego presione el pulsador SET; el LED L5. se encenderá con luz fija y se concluirá la programación; de esta forma la salida de la luz intermitente se activará siempre 3 segundos antes de que el automatismo comience cualquier movimiento. Repita la operación si desea restablecer la configuración original.

6 CONTROL 1 SALIDA LED 24V=== 50 W MÁX.:

El cuadro de control permite seleccionar la lógica de funcionamiento de la salida para la conexión de la tira de LED en la barrera.

En la configuración de fábrica, la salida LED está activa solo durante el movimiento (incluido el Tiempo de Pausa definido). Si

desea habilitar la salida siempre activa, proceda de la siguiente manera: asegúrese de haber habilitado el Menú Ampliado 2 (destacado por el destello 1 1 0 1 1 0 del LED LEV), colóquese con el pulsador SEL sobre el LED L6 intermitente y luego presione el pulsador SET: el LED L6 se encenderá con luz fija y se completará la programación. Repita la operación si desea restablecer la configuración original.

7 CONTROL 2 SALIDA LED 24V== 50 W MÁX.:

El cuadro de control permite seleccionar la lógica de funcionamiento de la salida para la conexión de la tira de LED en la barrera.

En la configuración de fábrica la salida LED está definida como de tipo Intermitente. Si desea habilitar la salida LED de tipo fijo, proceda de la siguiente manera: asegúrese de haber habilitado el Menú Ampliado 2 (destacado por el destello 1 1 0 1 1 0 del LED LEV), colóquese con el pulsador SEL sobre el LED L7 intermitente y luego presione el pulsador SET: el LED L7 se encenderá con luz fija y se completará la programación. Repita la operación si desea restablecer la configuración original.

REAJUSTE

Si fuera necesario restablecer el cuadro de control con la configuración de fábrica, presione simultáneamente los pulsadores SEL y SET; se encenderán todos juntos los LED ROJOS de señalización y se apagarán inmediatamente.

ATENCIÓN: el restablecimiento de la configuración de fábrica no incluye la cancelación de todos los Radiomandos memorizados en precedencia y la regla del primer radiomando.

DIAGNÓSTICO

Test Fotocélula:

El cuadro de control está preparado para la conexión de dispositivos de seguridad que respetan el apartado 5.1.1.6 de la Norma EN 12453. En cada movimiento se realiza el test de funcionamiento de la fotocélula conectada. Si no hubiera conexión y/o no funcionara, el cuadro de control no habilita el movimiento de la barrera y muestra visualmente el fallo del test, haciendo que todos los LED de señalización destellen simultáneamente. Tras haber restablecido el funcionamiento correcto de la fotocélula, el cuadro de control estará listo para el uso normal, lo cual garantiza una monitorización contra los fallos, de conformidad con la Categoría 2 de la Norma EN 954-1.

GARANTÍA

Fratelli Comunello SPA garantiza, con sujeción al cumplimiento de las especificaciones de rendimiento que guran en los manuales de instrucciones de los productos, el buen funcionamiento de los actuadores durante 24 meses desde la fecha de fabricación. Fratelli Comunello SPA garantiza en exclusiva, y por lo tanto la exclusión de las reclamaciones por daños y perjuicios equivalente, a la reparación o reemplazo de piezas defectuosas que serán reconocidas como tales, de acuerdo a la discreción del personal técnico de Comunello Fratelli SpA. El material en garantía deben enviarse a la sede de Fratelli Comunello SPA en porte pagado y sera devuelto a portes debido. El material considerado defectuoso y enviado a Fratelli Comunello SPA seguirá siendo propiedad de dicha empresa

El costo de la mano de obra necesaria para las reparaciones y sustituciones realizadas es sólo del comprador. No tiene derecho a ninguna compensación por el período de tiempo de inactividad de la instalación. La intervención no extiende el plazo de duración de la garantía.

Bajo pena de caducidad, el comprador debe informar de cualquier fallo o defecto de los productos, dentro de los 8 (ocho) días para ser calculados, respectivamente, desde la fecha del descubrimiento de los defectos o la fecha de entrega del material. El informe deberá realizarse únicamente por escrito La garantía no incluye: Avérias o daños causados por el transporte; avérias o

daños causados por vicios de la instalación eléctrica presente en el comprador y / o descuido, negligencia, uso inadecuado, anormal de esta instalación; avéria o daño debido a la manipulación por parte de personal no autorizado o que resulten del uso / instalación inadecuados (en este sentido, se recomienda un mantenimiento del sistema por lo menos cada seis meses) o al empleo de piezas de repuesto no originales; los defectos causados por agentes químicos o fenómenos atmosféricos. La garantía no cubre el costo del material de consumo ni por supuestos defectos o las verificaciones a su comodidad.

Características de los productos Los productos fabricados por Fratelli SpA Comunello están sujetos a continuas mejoras e innovaciones, por lo que las características constructivas y la imagen de los mismos, pueden sufrir variaciones incluso sin aviso previo Tribunal competente Ya que el contrato es perfeccionado mediante

Conrmación de Pedido

complimentada en Rosà, por cualquier tipo de controversia legal se aplicará el derecho italiano y sera competente el Tribunal de Vicenza (VI).

ИНСТРУКЦИЯ ПО МОНТАЖУ LIMIT 500 / 600 / 800

ДЕКЛАРАЦИЯ О СООТВЕТСТВИИ CE

Нижеподписавшийся г. **COMUNELLO LUCA**, представитель производителя

F.lli COMUNELLO spa
Via Cassola 64, 36027 Rosà (VI) Italy

ЗАЯВЛЯЕТ, что описанное здесь оборудование:

Описание **Электромеханическая автоматизация шлагбаума**
Модель **LIMIT 500 / 600 / 800**

соответствует законодательным положениям, передающим содержание следующих директив:

- Директива 2004/108/CE (Директива по ЭМС)
- Директива 2006/42/CE (Директива по машинам)

и что были применены все нормы и/или технические спецификации, перечисленные далее

EN61000-6-2 + EN61000-6-3
EN62233 :2008
EN301489-1 + EN301489-3 + EN300220-2
EN60335-2-103 :2003 + EN60335-1 :2002
EN13241-1 + EN12445 + EN12453
и последующие дополнения

Последние две цифры года, когда была присвоена маркировка CE **14**

г. Rosà (Vicenza) – Италия
01-09-2014

Также заявляет, что пуск в эксплуатацию машинного оборудования не разрешается до тех пор, пока машинное оборудование, в которое оно встраивается или частью которого оно является, не будет идентифицировано или не будет объявлено соответствующим положениям Директивы 2006/42 CE и национальному законодательству страны, принявшей директиву.

Доктор **LUCA COMUNELLO**
Официальный представитель фирмы FRATELLI COMUNELLO s.p.a.



Fratelli Comunello S.p.A.

Компания с сертифицированной системой менеджмента качества
UNI EN ISO 9001:2008

(сертификат n° 50 100 11235 Rev. 02)

УКАЗАТЕЛЬ

1	ОБЩИЕ ПРЕДУПРЕЖДЕНИЯ
1.1	Предупреждения по безопасности
1.2	Предупреждения по монтажу
1.3	Предупреждения по эксплуатации
2	МОДЕЛИ И ОПИСАНИЕ ИЗДЕЛИЯ
2.1	Описание
2.2	Типичный монтаж
3	ТЕХНИЧЕСКИЕ ХАРАКТЕРИСТИКИ ИЗДЕЛИЯ
4	МОНТАЖ
4.1	Предварительные проверки
4.2	Пределы применения
4.3	Подготовка к монтажу
4.4	Монтаж подъемника шлагбаума мод. LIMIT
4.4.1	Монтаж
4.4.2	Регулирование концевого выключателя
4.4.3	Ручная разблокировка
5	ПОДГОТОВКА ЭЛЕКТРИЧЕСКИХ СОЕДИНЕНИЙ
6	ИСПЫТАНИЯ
7	ТЕХОБСЛУЖИВАНИЕ ИЗДЕЛИЯ
8	ЗАПАСНЫЕ ЧАСТИ
9	ТЕХОБСЛУЖИВАНИЕ ИЗДЕЛИЯ
10	ЭЛЕКТРОННАЯ ПЛАТА
10.1	Технические характеристики
10.2	Электрические соединения
10.3	Функциональные характеристики
10.4	Программирование

1 ОБЩИЕ ПРЕДУПРЕЖДЕНИЯ

1.1 ПРЕДУПРЕЖДЕНИЯ ПО БЕЗОПАСНОСТИ

Настоящее руководство по монтажу предназначено исключительно для профессионального компетентного персонала.

Перед тем, как приступить к монтажу, необходимо прочитать все инструкции. Все непредусмотренное в настоящих инструкциях, не разрешается; непредусмотренное использование может стать причиной повреждений изделия и источником опасности для людей и предметов.

Производитель снимает с себя какую-либо ответственность в случае несоблюдения инструкций при изготовлении шлагбаумов, а также в случае деформаций, которые могут возникнуть во время их использования. Храните настоящее руководство для будущего использования. Проектирование, изготовление устройств, составляющих LIMIT, и настоящее руководство полностью соблюдают действующие нормы.

С учетом опасных ситуаций, которые могут создаваться во время монтажа и использования LIMIT, необходимо, чтобы монтаж выполнялся при полном соблюдении всех законов, норм и правил; в частности, следующего:

1.2 ПРЕДУПРЕЖДЕНИЯ ПО МОНТАЖУ

- Перед тем, как приступить к монтажу, убедитесь в наличии нужных инструментов и материалов, которые могут потребоваться для завершения автоматизации с использованием

LIMIT, в соответствии с конкретной ситуацией для использования.

- Автоматизм не должен использоваться, до тех пор, пока зона движения не будет безопасной
- Материал упаковки должен выбрасываться при полном соблюдении местного законодательства.

1.3 ПРЕДУПРЕЖДЕНИЯ ПО ЭКСПЛУАТАЦИИ

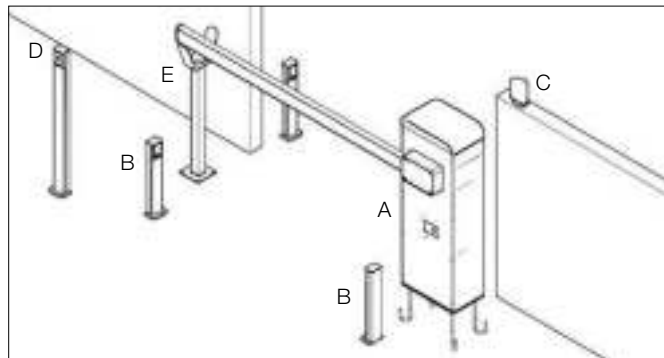
- Не выполняйте модификации частей, не предусмотренные в настоящем руководстве. Эти действия могут привести к возникновению неисправностей. Производитель снимает с себя какую-либо ответственность, связанную с измененными изделиями.
- Избегайте погружения в воду или другие жидкости частей, отвечающих за автоматизацию. Во время монтажа следует избегать проникновения твердых частиц или жидкостей внутрь центрального блока и других открытых устройств.
- Если жидкости проникнут внутрь автоматических устройств, немедленно отключите электропитание и обращайтесь в центр техсервиса Comunello; применение LIMIT в таких ситуациях может создавать опасные ситуации.
- Не храните какие-либо части LIMIT рядом с источниками нагрева и рядом с пламенем; эти действия могут повредить изделие и стать причиной неисправностей, пожара или опасных ситуаций.
- В случае длительных периодов простоя, чтобы избежать риска утечек вредных веществ из дополнительного аккумулятора, рекомендуется вынуть его и хранить в сухом месте.
- Соедините центральный блок только с линией электропитания, оборудованной безопасной системой заземления.
- Все операции, требующие открытия корпуса LIMIT, должны выполняться, когда центральный блок управления отсоединен от источника электропитания; если устройство разъединения располагается незаметно, нужно поместить плакат: "ВНИМАНИЕ, ИДЕТ ТЕХОБСЛУЖИВАНИЕ".
- Если произойдет срабатывание автоматических выключателей или предохранителей, перед их восстановлением необходимо найти и устранить неисправность.
- В случае неустранимых неисправностей, применяя информацию, указанную в настоящем руководстве, следует обратиться в центр техсервиса COMUNELLO.

2 МОДЕЛИ И ОПИСАНИЕ ИЗДЕЛИЙ

2.1 ОПИСАНИЕ

Прочный и легко устанавливаемый на место электромеханический шлагбаум LIMIT подходит для применения в частном секторе, в общественных местах и в промышленных зонах. Благодаря встроенному электронному центральному блоку можно запрограммировать шлагбаум для выполнения любых необходимых функций.

2.2 ТИПИЧНЫЙ МОНТАЖ



УСЛОВНЫЕ ОБОЗНАЧЕНИЯ

- A ШЛАГБАУМ С ВНУТРЕННИМ ЦЕНТРАЛЬНЫМ БЛОКОМ
- B ФОТОЭЛЕМЕНТЫ
- C МИГАЮЩАЯ ЛАМПА
- D КЛЮЧ-СЕЛЕКТОР
- E СУППОРТ ПЕРЕКЛАДИНЫ

3 ТЕХНИЧЕСКИЕ ХАРАКТЕРИСТИКИ

	LIMIT 500	LIMIT 600	LIMIT 800
Питание двигателя	24 В пост. тока		
Потребляемая мощность	150 Вт		
Потребление	6,5 А Макс.		
Момент	100 Нм	300 Нм	
Прерывание работы	ИНТЕНСИВНАЯ (15" ON - 45" OFF)		
Степень защиты	IP 44		
Класс изоляции	II (2)		
Рабочая температура	от -20 до 50°C		
Вес	65 кг	65 кг	95 кг

4 МОНТАЖ

4.1 ПРЕДВАРИТЕЛЬНЫЕ ПРОВЕРКИ

Для обеспечения правильной работы автоматизации нужно убедиться, что:

- Все принадлежности имеют соответствующие размеры и находятся в хорошем состоянии.
- Возможно соблюдать все пределы использования изделия.
- Соблюдаются минимальные и максимальные размеры, указанные на РИС 1А, РИС 1 В и РИС. 1С
- Проверьте хорошее состояние и соответствие используемого для монтажа материала.
- Проверьте, что выбранное для монтажа место соответствует общим габаритам изделия.
- Проверьте отсутствие препятствий вдоль траектории движения перекладины, могущих помешать маневрам открытия и закрытия.
- Что опорная поверхность перекладины гарантирует устойчивое положение.

- Что пространство вокруг устройства для подъема перекладины не мешает легкому и безопасному выполнению ручных маневров.
- Убедитесь, что каждое устанавливаемое устройство находится в правильном положении и защищено от случайных ударов.
- Предусмотрите, если необходимо, пешеходный доступ за пределами маневров шлагбаума.

4.2 ПРЕДЕЛЫ ПРИМЕНЕНИЯ

LIMIT 500:

- Свыше 3 метров длины нужно использовать опору для перекладины
- Если вы хотите поместить изгородь, она не должна превышать 4 метров

LIMIT 600/800:

- Свыше 3 метров длины нужно использовать опору для перекладины
- Если вы хотите поместить изгородь, она не должна превышать 7 метров

LIMIT 500/600/800:

Перед выполнением монтажа мотор-редуктора нужно проверить, что его характеристики соответствуют указанным в пределах применения в Главе "Технические характеристики изделия".

4.3 РАБОТЫ ПО ПОДГОТОВКЕ К МОНТАЖУ

- Монтируйте контрплиту с анкерными болтами (Рис.2А для LIMIT 500, РИС. 2В для LIMIT 600-800)
- Погрузите контрплиту с анкерными болтами в цемент (РИС. 3А)
- В случае уже существующего бетона, сделайте 4 отверстия для вкладышей, как показано на РИС. 3В

4.4 МОНТАЖ ШЛАГБАУМА LIMIT

4.4.1 МОНТАЖ

- Снимите переднюю панель закрытия, используя ключ в комплекте (Рис.4)
- Поместите устройство подъема шлагбаума на контрплиту, пропустив кабели питания и принадлежности через отверстия для прокладки кабелей. Закрепите его при помощи гаек и шайб в комплекте (РИС.5)

Сборка перекладины:

- Для составления перекладины длиной 7 или 8 метров нужно собрать 2 части из имеющихся разных частей длиной 3-4-5 метров
- В том случае, если перекладина круглая (LIMIT 800), нужно использовать подходящее соединение, как показано на рисунке 6А
- В том случае, если перекладина прямоугольная (LIMIT 500 и 600), нужно использовать подходящее соединение, как показано на рисунке 6В
- Там, где предусмотрено, нужно наклеить полоску со светодиодами, в специальный желобок вдоль всей длины перекладины шлагбаума (РИС. 7А)
- Вставьте чехол для защиты от ударов в специальные направляющие, остановившись на расстоянии 175 мм от противоположного конца РИС. 7В.
В случае круглой перекладины использование резинового покрытия для защиты от ударов не предусмотрено
- Прикрепите пробку к концу перекладины, как показано на рисунках 8А для LIMIT 500/600 с чехлами, рисунок 8В, для LIMIT 500/600 без чехлов, и рисунок 8С для LIMIT 800. В случае перекладины, состоящей из двух частей, пробка должна прикрепляться к более короткой части перекладины.

Установка перекладины:

- Разблокируйте двигатель, как указано в параграфе 4.4.3
- Прикрепите опору перекладины к штырю на выходе в задней части станины, проверив, что опора находится в положении "горизонтальной перекладины" (РИС. 9А) и что внутренний механизм находится в положении, показанном на РИС. 9С. Используйте стопоры резьбы для 4 центральных винтов, как показано на рисунках 9А и 9В
- В случае прямоугольного стержня вставить ламели внутрь

канавок указанных в фигуре 9А.

- В том случае, если переключатель круглая, нужно использовать подходящую опору, как показано на РИС 9В
- Проверьте, что переключатель полностью установлена внутри опоры.
- Закройте опору крышкой (РИС. 9А – 9В).

Сборка рычаговых механизмов:

- В случае с LIMIT 600 и LIMIT 800 соедините балансир А с валом двигателя, используя рычаги В и С (РИС 10А), собранные в правом варианте (РИС. 11А) и в левом варианте (РИС. 11В) с добавлением стопора резьбы (РИС 10А)
- В случае с LIMIT 500 рычаговые механизмы не предусмотрены.

Сборка пружин:

- Если устройство подъема шлагбаума заблокировано, разблокируйте его, как показано в гл. 4.4.3
- Поместите переключатель в вертикальное положение (РИС 12)
- Прикрепите пружины сверху и снизу (одинарную или двойную), как показано на рисунках 13А и 13В 13С
- Убедитесь, что после сделанной установки переключатель уравновешена пружиной, как показано на рисунках 14А и 14В
- Выберите подходящую пружину, проконсультировавшись с таблицей далее

LIMIT 500

BAR ASSEMBLY AND SPRING CHOICE	LENGTH (meters)							
	1,5	2,0	2,5	3,0	3,5	4,0	4,5	5,0
Bar	○	○	○	○	○	○	○	○
Bar with bar cover kit	○	○	○	○	○	○	○	○
Bar with bar cover kit and led	○	○	○	○	○	○	○	○
Bar with swing down support	○	○	○	○	○	○	○	○
Bar with bar cover kit and swing down support	○	○	○	○	○	○	○	○
Bar with bar cover kit, led and swing down support	○	○	○	○	○	○	○	○
Bar with curtain	○	○	○	○	○	○	○	○
Bar with upper bar cover and curtain	○	○	○	○	○	○	○	○
Bar with upper bar cover, led and curtain	○	○	○	○	○	○	○	○
Bar with upper bar cover, led, curtain and swing down support	○	○	○	○	○	○	○	○

○ Small spring AC 530 ● Medium spring AC 540

LIMIT 600

BAR ASSEMBLY AND SPRING CHOICE	LENGTH (meters)								
	2,0	2,5	3,0	3,5	4,0	4,5	5,0	5,5	6,0
Bar	○	○	○	○	○	○	○	○	○
Bar with bar cover kit	○	○	○	○	○	○	○	○	○
Bar with bar cover kit and led	○	○	○	○	○	○	○	○	○
Bar with swing down support	○	○	○	○	○	○	○	○	○
Bar with bar cover kit and swing down support	○	○	○	○	○	○	○	○	○
Bar with bar cover kit, led and swing down support	○	○	○	○	○	○	○	○	○
Bar with curtain	○	○	○	○	○	○	○	○	○
Bar with upper bar cover and curtain	○	○	○	○	○	○	○	○	○
Bar with upper bar cover, led and curtain	○	○	○	○	○	○	○	○	○
Bar with upper bar cover, led, curtain and swing down support	○	○	○	○	○	○	○	○	○

○ Small spring AC 530 ● Medium spring AC 540 ● Double spring AC 550

LIMIT 800

BAR ASSEMBLY AND SPRING CHOICE	LENGTH (meters)				
	6,0	6,5	7,0	7,5	8,0
Bar	○	○	○	○	○
Bar with swing down support	○	○	○	○	○
Bar with joint	○	○	○	○	○

○ Medium spring AC 540 ● Double spring AC 550

Регулировка тяги пружины:

- При разблокированном двигателе (параграф 4.4.3) вручную переставьте переключатель примерно на половину ее хода (45°) рисунок 14 и оставьте ее там неподвижно. Если переключатель стремится к подъему или к спуску, нужно отрегулировать пружину, повернув ее, как показано на РИС. 15

4.4.2 РЕГУЛИРОВАНИЕ КОНЦЕВОГО ВЫКЛЮЧАТЕЛЯ

Устройство подъема шлагбаума LIMIT оснащено электромеханическими концевыми выключателями и двумя

стопорами для амортизации ударов о концевые выключатели (РИС. 16А)

Проверьте, что регулирование стопоров для защиты от ударов позволяет срабатывание концевых выключателей. Для того чтобы гарантировать срабатывание электрических концевых выключателей, можно отрегулировать пластинки для прижима микровыключателя, как показано на рисунке 16В.

Для регулирования защиты от ударов нужно действовать следующим образом:

- Разблокируйте переключатель, как указано в гл. 4.4.3
- Завинчивайте или развинчивайте защиты от ударов на пластине, как показано на РИС. 16А
- Заблокируйте защиты от ударов при помощи контргайки

4.4.3 РУЧНАЯ РАЗБЛОКИРОВКА

- Для разблокировки и ручного движения барьера нужно повернуть в направлении против часовой стрелки ключ и открыть переднюю дверцу, как показано на РИС. 17.

5 ПОДГОТОВКА ЭЛЕКТРИЧЕСКИХ СОЕДИНЕНИЙ

- Снимите переднюю крышку, используя ключ в комплекте (РИС. 4)
- На этапе монтажа необходимо использовать исключительно кабели с двойной изоляцией (кабели с чехлом), как для соединения с напряжением сети (230 В), так и для соединений очень низкого напряжения безопасности SELV (индикаторные лампы, фотоэлементы).
- Двойная изоляция кабелей должна сохраняться до места соединения с клеммами, снимая оболочку только рядом с клеммниками, и закрепляя кабели обвязками.
- Используйте при монтаже только пластиковые каналы.
- Используйте разные каналы для проводки низкого напряжения (230 В) и проводки очень низкого напряжения безопасности (SELV).
- Проводники очень низкого напряжения безопасности должны быть физически отделены (минимум на 4 мм в воздухе) от проводников напряжения сети, или же они должны быть как следует изолированы при помощи дополнительной изоляции с минимальной толщиной 1 мм.
- Используйте кабели FG7 2x1,5 мм² в качестве кабелей питания или кабели высшей категории.
- Перед сетью питания автоматической системы необходимо предусмотреть устройство, гарантирующее полное всеполюсное разъединение сети (с категорией сверхнапряжения III и с минимальным расстоянием открытия между разомкнутыми контактами каждого полюса 3 мм), в соответствии с правилами монтажа и напрямую соединенными с клеммами питания.
- Подведите электрические провода к электронной плате, расположенной в верхней части двигателя, пропустив кабели вдоль задней стенки, как показано на РИС. 18А и РИС. 18В

6 ИСПЫТАНИЯ

Для испытаний LIMIT выполните приведенную далее последовательность операций:

- Проверьте строгое выполнение всего предусмотренного в настоящем руководстве, и, в особенности, в главе “1 Предупреждения”;
- Используя предусмотренные устройства для управления или останова (ключ-селектор, кнопки управления или радиопередатчик), выполните пробное открытие, закрытие и останов шлагбаума, а также проверьте поведение шлагбаума, которое должно соответствовать предусмотренному.
- Проверьте работу каждого устройства безопасности, имеющегося на установке (фотоэлементы, чувствительные кромки, аварийный останов и т. д.).

7 ТЕХОБСЛУЖИВАНИЕ ИЗДЕЛИЯ

Необходимо регулярно проводить техобслуживание, привлекая для этого квалифицированный персонал в соответствии с действующими нормативами и законодательством. LIMIT нуждается в плановом техобслуживании в срок не позднее 6 месяцев после последнего техобслуживания.

- Отсоедините любой источник питания двигателя
- Проверьте и замените все изношенные части в движении
- Проверьте состояние износа всех частей автоматизации

8 ЗАПАСНЫЕ ЧАСТИ

Вы можете приобрести запасные части, в случае необходимости обращайтесь к службе техсервиса COMUNELLO.

9 ВЫВОЗ В ОТХОДЫ

В конце срока службы системы автоматизации нужно вывезти ее в отходы, с привлечением квалифицированного персонала. Материалы должны повторно утилизироваться или выбрасываться в соответствии с действующими местными правилами.

10 ЭЛЕКТРОННАЯ ПЛАТА

10.1 ТЕХНИЧЕСКИЕ ХАРАКТЕРИСТИКИ

- Вход аварийной батарейки: 24 В пост. тока 7А/ч Макс.
- Выход мигающей лампы: 24 В пост. тока 25 Вт Макс.
- Выход двигателя 1: двигатель 24 В пост. тока 2 x 50 В Макс.
- Выход двигателя 2: полоска LED 24 В пост. тока 50 В Макс.
- Выход электрического замка: 24 В пост. тока 15 Вт Макс.
- Питание фотоэлементов: 24 В пост. тока 3 Вт Макс.
- Выход индикаторной лампы: 24 В пост. тока 4 Вт Макс.
- Рабочая температура: -20 °C +50 °C
- Радиоприемник: см. модель
- Передатчики оп.: 18 бит или непрерывно изменяющийся код
- Макс. количество кодов TX в памяти: 120 Радиопультов
- Размеры платы: 160x105 мм.

10.2 ЭЛЕКТРИЧЕСКИЕ СОЕДИНЕНИЯ

CN1:

BATT+24v: Вход + аварийная батарейка

BATT-24v: Вход - аварийная батарейка

LAMP+24V: Выход + Мигающая лампа 25 Вт

LAMP-24V: Выход - Мигающая лампа 25 Вт

MOT1+: Выход + Двигатель 1.

MOT1-: Выход - Двигатель 1.

LED+24V: Выход + полоска LED 50 Вт Макс.

LED-24V: Выход - полоска LED 50 Вт Макс.

CN2:

SYNC: Выход синхронизма Master/Slave (свободный контакт)

SYNC: Выход синхронизма Master/Slave (свободный контакт)

FOTO+: Управление и питание фотоэлементов (24 В пост. тока 3 Вт).

FOTO-: Общий вход заземления GND

DS2: Вход устройства безопасности 2 (NC).

GND: Общий вход заземления GND

DS1: Вход устройства безопасности 1 (NC).

STOP 8K2: Вход блокировки (NC).

GND: Общий вход заземления GND

P PED: Вход PED управления только открытия (NA).

PP: Вход кнопки управления открытием-закрытием или закрывает (NA).

ELS+: Выход электрозамка/электроблокировки 24 В пост. тока 10 В (+24 В).

ELS-: Выход электрозамка/электроблокировки 24 В пост. тока 10 В (GND).

24V 5W: Выход служебных устройств (24 В пост. тока 5 Вт).

GND: Общий вход заземления GND

+24VLED: Выход индикаторной лампы (+24 В пост. тока 4 Вт).

ANT-: Вход массы антенны.

ANT+: Вход горячего полюса антенны.

CN3:

ENC1 +: Вход питания кодера двигателя 1

ENC1 E: Вход сигнала кодера двигателя 1

ENC1 GND: Общий вход заземления GND

MOT1 FCA: Вход концевого выключателя открытия двигателя 1 (NC).

MOT1 FCC: Вход концевого выключателя закрытия двигателя 1 (NC).

SYNC D: Вход синхронизма Master/Slave (Data)

SYNC GND: Вход синхронизма Master/Slave (GND)

CN8:

L: Входная линия 230 В пер. тока (фаза).

N: Входная линия 230 В пер. тока (нейтраль).

- Соединение кабеля питания типа Y.

10.3 ФУНКЦИОНАЛЬНЫЕ ХАРАКТЕРИСТИКИ

РАБОТА:

Шлагбаум управляется при помощи пульта радиуправления и клавиатуры низкого напряжения. Его работа происходит следующим образом:

при первом импульсе подается команда открытия, до истечения времени двигателя или до достижения конца хода открытия, второй импульс подает команду закрытия шлагбаума; если импульс будет направлен во время фазы открытия, то центральный блок проигнорирует команду, если импульс направляется во время фазы закрытия, то центральный блок изменит направление движения.

АВТОМАТИЧЕСКОЕ ЗАКРЫТИЕ:

Центральный блок позволяет закрывать шлагбаум в автоматическом режиме, не направляя дополнительных команд.

Выбор данного режима работы описан в способе программирования Времени паузы.

ВХОД БЛОКИРОВКИ:

Станция позволяет соединение с кнопкой блокировки (NC). Срабатывание во время различных фаз работы станции приводит к немедленной остановке движения. Дополнительная команда движения будет действительной в случае отключения входа блокировки, и в этом случае станция выполнит фазу открытия автоматизации с предварительным миганием в течение 5 секунд. Важно: в применении Master/Slave, если нужно заблокировать одновременно шлагбаумы, необходимо соединить между собой входы Блокировки центральных блоков Master и Slave.

ФОТОЭЛЕМЕНТЫ:

Центральная станция позволяет питание и соединение фотоэлементов в соответствии с директивой EN 12453.

- Вход DS1 (NC)

Срабатывание фотоэлементов на этапе открытия не учитывается, при закрытии приводит к изменению направления движения.

- Вход DS2 (NC)

Срабатывание на фазе открытия приводит к мгновенной остановке шлагбаума, после освобождения станция возобновляет движение. Срабатывание при закрытии приводит к изменению направления движения.

ВАЖНО: в применениях Master/Slave срабатывание входа DS2 приводит только к изменению движения на этапе закрытия.

КОНЦЕВЫЕ ВЫКЛЮЧАТЕЛИ ОТКРЫТИЯ И ЗАКРЫТИЯ:

Центральный блок позволяет подключить два концевых выключателя открытия и закрытия (NC). Срабатывание во время различных фаз приводит к немедленной остановке движения.

РЕГУЛИРОВАНИЕ СИЛЫ ДВИГАТЕЛЯ ВО ВРЕМЯ ЦИКЛА "НОРМАЛЬНЫЙ":

Электронный блок оборудован триммером "SPEED" для регулирования силы двигателя во время нормального цикла. Регулирование выполняется в диапазоне от 50% до 100% максимальной силы во время нормального цикла.

РЕГУЛИРОВАНИЕ СИЛЫ ДВИГАТЕЛЯ ВО ВРЕМЯ ЦИКЛА "ЗАМЕДЛЕННЫЙ":

Электронный блок оборудован триммером "SLOWING" для

регулирования силы двигателя во время замедленного цикла. Регулирование выполняется в диапазоне от 50% до 100% максимальной силы во время замедленного цикла.

ОБНАРУЖЕНИЕ ПРЕПЯТСТВИЙ:

Электронный блок оборудован триммером “SENS” для регулирования силы сопротивления, необходимой для обнаружения препятствия, и полностью управляемой микропроцессором. Регулирование выполняется для времени срабатывания, которое может быть минимальным 0,1 секунды до максимума 1 секунды. Внимание: Обнаружение препятствия всегда приводит к изменению направления движения.

КОДЕР ДВИГАТЕЛЯ:

Центральный блок позволяет соединение кодера. Использование кодеров облегчает для центрального блока функцию обнаружения препятствия и повышенную точность при выполнении маневров.

МИГАЮЩАЯ ЛАМПА:

Центральный блок оснащен выходом для управления мигающей лампой 24 В постоянного тока 25 Вт макс. Ее работа зависит от движений двигателя и автоматического закрытия, которое, если оно активировано, включает мигающую лампу и во время паузы.

ИНДИКАТОРНАЯ ЛАМПА:

Станция позволяет соединение с лампой 24 В постоянного тока для визуализации состояния автоматизации. Лампа не горит: автоматизация закрыта
Лампа горит: автоматизация открыта
Лампа медленно мигает: движение открытия. Лампа быстро мигает: движение закрытия.

РАБОТА С ТАЙМЕРОМ:

Центральный блок позволяет соединить вместо кнопки управления открытием-закрытием таймер. Пример: в 08.00 таймер замыкает контакт, и блок дает команду открытия, в 18.00 таймер открывает контакт и блок посылает команду закрытия. Во время интервала 08.00 – 18.00 в конце фазы открытия блок отключает мигающую лампу, автоматическое закрытие и пульты управления.

БУФЕРНАЯ БАТАРЕЯ:

Центральный блок оборудован встроенным зарядным устройством аккумулятора 27,4 В постоянного тока для поддержания заряда 3 аккумуляторов 12 В, соединенных последовательно. Аккумуляторы позволяют некоторые полные маневры в аварийном режиме. Мигающая лампа и выход полосы светодиода, в отсутствии напряжения в сети будет работать только первые 4 секунды маневрирования.

ПРОВЕРКА НАПРАВЛЕНИЯ ДВИЖЕНИЯ ДВИГАТЕЛЯ И ВЫБ. MASTER/SLAVE

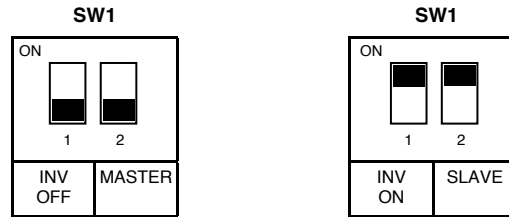
Важное примечание: Внимание, сместите переключатель Dip Switch SW1, при выключенном центральном блоке, и затем повторите программирование блока.

Электронный блок оборудован выключателем Switch SW1, позволяющим изменять направление движения двигателя, соединенного с блоком, без физического изменения электрических соединений (DIP 1). Также при помощи (DIP 2) выключателя Switch SW1 центральный блок позволяет выбрать, в случае синхронной работы двух барьеров, центральный блок, выполняющий роль Master и роль Slave.

Важное примечание:

- В применениях Master/Slave можно получить возможность управления открытия синхронизированного шлагбаума посредством входа PUL или только главного шлагбаума посредством входа PED.
- В центральном блоке Slave все входы управления и безопасности (за исключением входа блокировки) автоматически управляются

центральным блоком, конфигурируемым в качестве Master.



10.4 ПРОГРАММИРОВАНИЕ

Кнопка SEL: Выберите тип функции для запоминания, выбор обозначается миганием светодиода.

Нажмите несколько раз на кнопку, чтобы перейти к требуемой вам функции. Выбор остается активным в течение 10 секунд, что показывает мигающий светодиод, спустя которые центральный блок возвращается к первоначальному состоянию.

Кнопка SET: выполняет программирование информации, в зависимости от типа выбранной при помощи кнопки SEL функции. ВАЖНО: Функция кнопки SET может также быть заменена пультом радиуправления, если он был ранее запрограммирован (горит светодиод CODE).

ГЛАВНОЕ МЕНЮ

Станция поставляется производителем с возможностью выбора нескольких важных функций.

		ИНДИКАТОР НЕ ГОРИТ	ИНДИКАТОР ГОРИТ
L1	КОД ТХ	НЕТ КОДА	КОД ВВЕДЕН
L2	ВРЕМЯ ДВИГАТЕЛЯ	ЗАВОДСКИЕ НАСТРОЙКИ ВРЕМЕНИ	ЗАПРОГРАММИРОВАННОЕ ВРЕМЯ
L3	ВРЕМЯ ПАУЗЫ	БЕЗ АВТ. ЗАКРЫТИЯ	С АВТ. ЗАКРЫТИЕМ
L4	СИЛА ОТКРЫТИЯ	МАКС.	СРЕД. – МИН. РЕГ. ОТ СКОРОСТИ
L5	СИЛА ЗАКРЫТИЯ	МАКС.	СРЕД. – МИН. РЕГ. ОТ СКОРОСТИ
L6	ЗАМЕДЛЕНИЕ ОТКРЫТИЯ	МАКС.	СРЕД. – МИН. РЕГ. ОТ ЗАМЕДЛЕНИЯ
L7	ЗАМЕДЛЕНИЕ ЗАКРЫТИЯ	МАКС.	СРЕД. – МИН. РЕГ. ОТ ЗАМЕДЛЕНИЯ
LEV	МЕНЮ	ВКЛ.	

1 КОД: (Код радиуправления)

Станция позволяет запомнить до 120 пультов радиуправления, имеющих разные коды между собой, фиксированного или постоянно меняющегося типа.

Программирование:

Программирование кода передачи выполняется следующим образом: поместите кнопку SEL на мигание светодиода LED L1, направьте выбранный требуемым пультом радиуправления код в течение 10 секунд, светодиод LED L1 останется горящим постоянно, указывая на то, что программирование завершено. В том случае, если все 120 были внесены в память, повторив операцию программирования, все СВЕТОДИОДЫ программирования начнут мигать, сигнализируя то, что дополнительные внесения в память невозможны.

Сброс пультов радиуправления.

Для стирания всех внесенных в память приемника пультов радиуправления, поместите SEL на LED L1; нажать и держать нажатым SET более > 5 сек. В конце светодиод погаснет на 2 сек. и процедура будет завершена.

Правило первого внесенного в память пульта радиуправления:

При программировании пультов радиуправления действует данное правило: если первый пульт радиуправления имеет код непрерывно изменяющегося типа, то приемник примет затем только пульты с непрерывно изменяющимся кодом, гарантируя повышенную защиту от проникновения. Если первый

пульт радиоуправления, внесенный в память, имеет постоянный код, то приемник будет принимать впоследствии как пульты радиоуправления с постоянным кодом, так и с непрерывно изменяющимся кодом.

ВНИМАНИЕ: Каждый при сбросе пультов радиоуправления приемник теряет все внесенные в память пульты радиоуправления, и правило первого пульта радиоуправления удаляется.

2 ВР. ДВИГ.: (Программирование времени работы шлагбаума)

Блок поставляется производителем со стандартным профилем работы шлагбаума длиной 5 м.

Если нужно изменить время работы в двигателе и продолжительность фаз замедления, нужно вести программирование при закрытом шлагбауме следующим образом: поместите кнопку SEL на мигание светодиода LED L2, затем нажмите на секунду на кнопку SET, двигатель начнет цикл открытия; после достижения начальной точки, где требуется замедление, вновь нажмите на кнопку SET, светодиод L2 начнет мигать медленнее и одновременно с этим двигатель произведет замедление. После достижения требуемого положения, нажмите кнопку SET для завершения цикла открытия. После завершения программирования времени цикла открытия, двигатель немедленно начнет работать при закрытии: повторите действия, выполненные ранее, для фазы закрытия двигателя.

ВНИМАНИЕ: Функция времени работы шлагбаума выполняется с чувствительностью выше половины и на пониженной скорости

3 ВР. ПАУЗА: (Программирование времени авт. закрытия 24В пост. тока 4 мин. макс.)

Станция поставляется производителем без автоматического закрытия. Если вы хотите включить автоматическое закрытие, действуйте следующим образом: установите кнопку SEL на мигание светодиода LED L3 и нажмите на секунду на SET, подождите в течение времени, равного требуемому вам времени; вновь нажмите на секунду кнопку SET, в то же время произойдет запоминание времени автоматического закрытия и LED L3 будет гореть постоянно. Если вы хотите восстановить начальные условия (без автоматического закрытия), поместите на мигание светодиода LED L3, затем нажмите подряд 2 раза кнопку SET с интервалом 2 секунды. Светодиод погаснет и операция будет завершена.

4 Выбор значения Силы при Нормальном цикле открытия:

Центральный блок позволяет определить различные профили Силы двигателя во время цикла Нормальной работы на этапе открытия. В поставляемой производителем конфигурации Сила двигателя на этапе Открытия задана на максимум "MAX" (то есть равна регулированию, заданному триммером SPEED, LED L4 не горит), если вы хотите изменить профиль на среднюю величину "MED", нужно действовать следующим образом: поместите кнопку SEL на мигание светодиода LED L4, затем нажмите кнопку SET, одновременно LED L4 включится и будет гореть постоянно, программирование завершено. Если вы хотите изменить профиль на минимальное значение "MIN", повторите операцию, описанную выше, нажав два раза на кнопку SEL (после чего будет видно быстрое мигание светодиода L4, а не одно мигание). Повторите операцию, если вы хотите восстановить первоначальную конфигурацию.

5 Выбор значения Силы при Нормальном цикле закрытия:

Центральный блок позволяет определить различные профили Силы двигателя во время цикла Нормальной работы на этапе закрытия. В поставляемой производителем конфигурации Сила двигателя на этапе закрытия задана на максимум "MAX" (то есть равна регулированию, заданному триммером SPEED, LED L5 не горит), если вы хотите изменить профиль на среднюю величину "MED", нужно действовать следующим образом: поместите кнопку SEL на мигание светодиода LED L5, затем нажмите кнопку SET, одновременно LED L5 включится и будет гореть постоянно, программирование завершено. Если вы хотите изменить профиль на минимальное значение "MIN", повторите операцию, описанную выше, нажав два раза на кнопку SEL (после чего будет видно быстрое мигание светодиода L5, а не одно мигание). Повторите операцию, если вы хотите восстановить первоначальную конфигурацию.

6 Выбор значения Силы при Замедленном цикле открытия:

Центральный блок позволяет определить различные профили Силы двигателя во время цикла Замедленной работы на этапе открытия. В поставляемой производителем конфигурации Сила двигателя на этапе замедленного открытия задана на максимум

"MAX" (то есть равна регулированию, заданному триммером SLOWING, LED L6 не горит), если вы хотите изменить профиль на среднюю величину "MED", нужно действовать следующим образом: поместите кнопку SEL на мигание светодиода LED L6, затем нажмите кнопку SET, одновременно LED L6 включится и будет гореть постоянно, программирование завершено. Если вы хотите изменить профиль на минимальное значение "MIN", повторите операцию, описанную выше, нажав два раза на кнопку SEL (после чего будет видно быстрое мигание светодиода L6, а не одно мигание). Повторите операцию, если вы хотите восстановить первоначальную конфигурацию.

7 Выбор значения Силы при Замедленном цикле закрытия:

Центральный блок позволяет определить различные профили Силы двигателя во время цикла Замедленной работы на этапе закрытия. В поставляемой производителем конфигурации Сила двигателя на этапе замедленного закрытия задана на максимум "MAX" (то есть равна регулированию, заданному триммером SLOWING, LED L7 не горит), если вы хотите изменить профиль на среднюю величину "MED", нужно действовать следующим образом: поместите кнопку SEL на мигание светодиода LED L7, затем нажмите кнопку SET, одновременно LED L7 включится и будет гореть постоянно, программирование завершено. Если вы хотите изменить профиль на минимальное значение "MIN", повторите операцию, описанную выше, нажав два раза на кнопку SEL (после чего будет видно быстрое мигание светодиода № 7, а не одно мигание). Повторите операцию, если вы хотите восстановить первоначальную конфигурацию.

РАСШИРЕННОЕ МЕНЮ 1

Станция поставляется производителем с возможностью прямого выбора только функций главного меню.

Если вы хотите включить функции, описанные в расширенном меню 1, нужно действовать как указано далее: поместитесь на мигание светодиода № 8 и нажмите 1 раза на SET. Светодиод начнет поочередно показывать 1 0 1 0 1 0. В этом случае у вас будет около 30 секунд для выбора функций из расширенного меню 1, используя кнопки SEL и SET, спустя дополнительные 30 секунд центральная станция вернется к главному меню.

	ИНДИКАТОР НЕ ГОРИТ	ИНДИКАТОР ГОРИТ
L1 ПРОГ. НА РАССТОЯНИИ	ВЫКЛ.	ВКЛ.
L2 КНОПКИ PUL	PUL=ОТК./ЗАК.	PUL= ЗАК.
L3 ПРОГ. АВТОМАТИЧЕСКОЕ	ВРЕМЯ НЕ ЗАПРОГРАММИРОВАНО	ВРЕМЯ ЗАПРОГРАММИРОВАНО
L4 ФОТОТЕСТ	ВЫКЛ.	ВКЛ.
L5 НЕ ИСПОЛЬЗОВАТЬ	НЕ ИСПОЛЬЗОВАТЬ	НЕ ИСПОЛЬЗОВАТЬ
L6 НЕ ИСПОЛЬЗОВАТЬ	НЕ ИСПОЛЬЗОВАТЬ	НЕ ИСПОЛЬЗОВАТЬ
L7 NC COME 8K2	ВЫКЛ.	ВКЛ.
LEV МЕНЮ	1 МИГАНИЕ	

1 ПРОГРАММИРОВАНИЕ ПУЛЬТА РАДИОУПРАВЛЕНИЯ НА РАССТОЯНИИ:

Станция позволяет программирование кода передачи, без прямого использования кнопки SEL станции, выполняя дистанционное управление.

Программирование пульта радиоуправления на расстоянии выполняется следующим образом: направляйте непрерывно в течение времени, превышающего 10 секунд, код пульта радиоуправления, внесенного в память ранее. Блок одновременно перейдет в режим программирования, как описано выше для светодиода LED NR1 в главном меню. Для включения функции программирования на расстоянии сделайте следующее: убедитесь, что Расширенное меню 1 включено (обозначено миганием 1 0 1 0 1 0 уровня меню № 8), поместите кнопку SEL на мигание светодиода № 1, затем нажмите кнопку SET: LED L1 включится и будет гореть постоянно, программирование завершено. Повторите операцию, если вы хотите восстановить первоначальную конфигурацию.

2 ВЫБОР КНОПКИ PUL = ОТКРЫТЬ/ЗАКРЫТЬ ИЛИ ЗАКРЫТЬ:

Блок позволяет соединение кнопки NA (PUL вход № 11 CN2) для включения режима открытия/закрытия. Можно использовать этот вход для соединения кнопки NA, работающей иначе.

Для включения этой функции «Только закрытие» сделайте следующее: убедитесь, что Расширенное меню 1 включено (обозначено миганием 1 0 1 0 1 0 уровня меню № 8), поместите кнопку SEL на мигание светодиода № 2, затем нажмите кнопку SET: LED L2 включится и будет гореть постоянно, программирование завершено. Повторите операцию, если вы хотите восстановить первоначальную конфигурацию.

Примечание: в применениях Master/Slave, при выборе кнопки PUL “ только закрытие”, работа кнопки PED будет активировано для обоих шлагбаумов, а не только для Master.

3. АВТОМАТИЧЕСКОЕ ПРОГРАММИРОВАНИЕ:

Центральный блок позволяет выполнять автоматическое (УПРОЩЕННОЕ) программирование следующим образом: убедитесь, что вы поместили открытый шлагбаум под углом 45° и что включили Расширенное меню 1 (что заметно по миганию 1 0 1 0 1 светодиода № 8), поместите кнопку SEL на мигание светодиода LED №3. Затем нажмите и удерживайте нажатой кнопку SET, центральный блок завершит фазу автоматического программирования, выполнив полное открытие и закрытие (по-прежнему держите нажатой кнопку SET до завершения автоматического программирования). Во время программирования автоматически задается цикл замедления, равный примерно 15% от полного цикла.

Во время автоматического программирования можно использовать вместо кнопки SET, находящейся на станции управления, кнопку пульта радиоуправления, только если он был предварительно внесен в память.

4 ФОТОТЕСТ: (испытания фотоэлементов)

Станция поставляется производителем с возможностью выбора нескольких важных функций. Для включения этого теста сделайте следующее: убедитесь, что Расширенное меню 1 включено (обозначено миганием 1 0 1 0 1 светодиода № 8), поместите кнопку SEL на мигание светодиода № 4, затем нажмите кнопку SET, LED L4 включится и будет гореть постоянно, программирование завершено. Повторите операцию, если вы хотите восстановить первоначальную конфигурацию.

5 НЕ ИСПОЛЬЗУЕТСЯ:

6 НЕ ИСПОЛЬЗУЕТСЯ:

7 Блокировка = 8к2:

Станция позволяет соединить с кнопкой блокировки NC (вход № 8 CN2). Можно переключать этот вход на резистивный вход 8,2 кОм: убедитесь, что Расширенное меню 1 включено (обозначено миганием 1 0 1 0 1 0 уровня № 8), поместите кнопку SEL на мигание светодиода № 7, затем нажмите кнопку SET, LED L7 включится и будет гореть постоянно, программирование завершено. Изменение значения, прочитанного на входе, приводит к блокировке шлагбаума в фазе открытия и к изменению направления движения в фазе закрытия. Дополнительная команда движения будет действенной в случае восстановления правильного значения на входе, и в любом случае станция выполнит фазу открытия автоматизации. Повторите операцию, если вы хотите восстановить первоначальную конфигурацию.

РАСШИРЕННОЕ МЕНЮ 2

Центральный блок поставляется производителем с возможностью выбора только функций главного меню. Если вы хотите включить функции, описанные в расширенном меню 2, действовать, как указано далее: поместитесь на мигание светодиода № 8 и нажмите 2 раза на SET. Светодиод начнет поочередно показывать 1 1 0 1 1 0. В этом случае у вас будет около 30 секунд для выбора функций из расширенного меню 2, используя кнопки SEL и SET, спустя дополнительные 30 секунд центральная станция вернется к главному меню.

		ИНДИКАТОР НЕ ГОРИТ	ИНДИКАТОР ГОРИТ
L1	ЭЛ. ЗАМ/БЛОК	ЭЛЕКТРИЧЕСКИЙ ЗАМОК.	ЭЛЕКТРОБЛОКИРОВКА
L2	КОНТР. ВЫХОДА ЛАМПЫ	МИГАНИЕ	ГОРИТ ПОСТОЯННО
L3	ЗАКРЫВАЙ ВСЕГДА	ВЫК	ВК
L4	СЛЕДУЙ ЗА МНОЙ	ВЫК	ВК
L5	ПРЕД. МИГАНИЕ	ВЫК	ВК
L6	КОНТРОЛЬ ВЫХОДА СВЕТОДИОД 1	ВКЛЮЧЕН>ДВИЖЕНИЕ ВКЛ.	НЕ ВСЕГДА ВКЛЮЧЕН
L7	КОНТРОЛЬ ВЫХОДА СВЕТОДИОД 2	МИГАНИЕ	ГОРИТ ПОСТОЯННО
LEV	МЕНЮ	2	МИГАНИЯ

функции, описанные в расширенном меню 2, действовать, как указано далее: поместитесь на мигание светодиода № 8 и нажмите 2 раза на SET. Светодиод начнет поочередно показывать 1 1 0 1 1 0. В этом случае у вас будет около 30 секунд для выбора функций из расширенного меню 2, используя кнопки SEL и SET, спустя дополнительные 30 секунд центральная станция вернется к главному меню.

1 ВЫБОР ЭЛЕКТРОЗАМКА / ЭЛЕКТРОБЛОКА:

Блок поставляется производителем с включенной функцией электрического замка. Для включения этой функции электроблокировки сделайте следующее: убедитесь, что Расширенное меню 2 включено (обозначено миганием 1 1 0 1 1 0 1 0 уровня меню 8), поместите кнопку SEL на мигание светодиода №1, затем нажмите кнопку SET, LED L1 включится и будет гореть постоянно, программирование завершено. Повторите операцию, если вы хотите восстановить первоначальную конфигурацию.

Работа электрозамка 24 В пост. тока 5 Вт:

команда активируется при каждом начальном движении открытия в течение 2 секунд.

Работа электроблокировки 24 В пост. тока 5 Вт:

команда активируется и остается включенной до завершения маневра с возвратом в первоначальное положение.

2 КОНТРОЛЬ ВЫХОДА МИГАЮЩЕЙ ЛАМПЫ 24 В 25 ВТ МАКС.:

Центральный блок поставляется производителем с выходом для соединения мигающей лампы 24 В прерывистого типа (0,5 сек. ВКЛ. – 0,5 сек. ВЫКЛ.). Если вы хотите включить работу непрерывного типа, сделайте следующее: убедитесь, что Расширенное меню 2 включено (обозначено миганием 1 1 0 1 1 0 1 0 светодиода № 8), поместите кнопку SEL на мигание светодиода № 2, затем нажмите кнопку SET, LED L2 включится и будет гореть постоянно, программирование завершено. Повторите операцию, если вы хотите восстановить первоначальную конфигурацию.

3 ЗАКРЫВАЙ ВСЕГДА:

Центральный блок позволяет настроить работу “Закрывай всегда”: эта функция, программируемая только в том случае, если уже было запрограммировано время паузы, срабатывает после отключения питания; если будет обнаружено, что шлагбаум открыт, то автоматически включается маневр закрытия, с предварительным миганием за 5 секунд. Для включения этой функции сделайте следующее: убедитесь, что Расширенное меню 2 включено (обозначено миганием 1 1 0 1 1 0 светодиода № 8), поместите кнопку SEL на мигание светодиода № 3, затем нажмите кнопку SET, LED L3 включится и будет гореть постоянно, программирование завершено. Повторите операцию, если вы хотите восстановить первоначальную конфигурацию.

4 СЛЕДУЙ ЗА МНОЙ:

Станция позволяет задать работу в режиме “Следуй за мной”: эта функция, программируемая только в том случае, если уже было запрограммировано время паузы, позволяет сократить время паузы до 5 сек. после освобождения фотоэлемента DS1, то есть ворота закрываются 5 сек. спустя после того, как проехал пользователь.

Для включения этой функции сделайте следующее: убедитесь, что Расширенное меню 2 включено (обозначено миганием 1 1 0 1 1

0 светодиода № 8), поместите кнопку SEL на мигание светодиода № 4, затем нажмите кнопку SET, LED L4 включится и будет гореть постоянно, программирование завершено. Повторите операцию, если вы хотите восстановить первоначальную конфигурацию.

5 ПРЕДВАРИТЕЛЬНОЕ МИГАНИЕ:

Блок поставляется производителем с отключенной функцией Предварительного мигания. Для включения этой функции предварительного мигания сделайте следующее: убедитесь, что Расширенное меню 2 включено (обозначено миганием 1 1 0 1 0 1 0 светодиода № 8), поместите кнопку SEL на мигание светодиода № 5, затем нажмите кнопку SET, LED L5 включится и будет гореть постоянно, программирование завершено. Таким образом выход мигающей лампы всегда будет включаться на 3 секунды раньше, чем автоматизация начнет движение. Повторите операцию, если вы хотите восстановить первоначальную конфигурацию.

6 КОНТРОЛЬ 1 ВЫХОДА СВЕТОДИОДА 24 В ПОСТОЯННОГО ТОКА 50 ВТ МАКС.:

Центральный блок позволяет выбирать логическую схему работы выхода для соединения полоски светодиодов на шлагбауме.

В заводской конфигурации выход LED включен только во время движения (включая предусмотренное время паузы). Если вы хотите включить всегда активный выход, сделайте следующее: убедитесь, что Расширенное меню 2 включено (обозначено миганием 1 1 0 1 1 0 светодиода № 8), поместите кнопку SEL на мигание светодиода № 6, затем нажмите кнопку SET, LED L6 включится и будет гореть постоянно, программирование завершено. Повторите операцию, если вы хотите восстановить первоначальную конфигурацию.

7 Контроль 2 выхода светодиода 24 В пост. тока 50 Вт макс.:

Центральный блок позволяет выбирать логическую схему работы выхода для соединения полоски светодиодов на шлагбауме.

В заводской конфигурации выход светодиода определен как мигающий. Если вы хотите включить выход светодиода постоянного типа, сделайте следующее: убедитесь, что Расширенное меню 2 включено (обозначено миганием 1 1 0 1 1 0 светодиода № 8), поместите кнопку SEL на мигание светодиода № 7, затем нажмите кнопку SET, LED L7 включится и будет гореть постоянно, программирование завершено. Повторите операцию, если вы хотите восстановить первоначальную конфигурацию.

СБРОС

В том случае, если необходимо восстановить заводские настройки центральной станции, нажмите на кнопки SEL и SET вместе, чтобы добиться одновременного включения всех КРАСНЫХ сигнальных светодиодов и последующего их выключения.

ВНИМАНИЕ: восстановление заводской конфигурации не подразумевает удаление всех пультов радиоуправления, внесенных в память ранее, и правило первого пульта радиоуправления.

ДИАГНОСТИКА

Испытания фотоэлемента:

Блок подготовлен к соединению устройств безопасности, соответствующих пункту 5.1.1.6 стандарта EN 12453. При каждом цикле маневрирования проводится тестирование работы соединенного фотоэлемента. Если фотоэлемент не соединен или плохо работает, центральный блок не разрешает движение шлагбаума, и показывает на то, что тестирование не прошло, одновременно включая все мигающие светодиоды. После восстановления нормального функционирования фотоэлемента, блок опять готов к нормальной работе. Это гарантирует контроль за неисправностями, в соответствии с Категорией 2 нормы EN 954-1.

ГАРАНТИЯ

Гарантия на правильное функционирование приводов компании Fratelli Comunello S.p.a составляет 24 месяцев с даты изготовления, при соблюдении инструкций по монтажу и эксплуатации указанных в данном руководстве. Fratelli Comunello S.p.a. гарантирует ремонт или замену дефектных деталей (эквивалентные размеры компенсации не обеспечиваются),

после анализа специалистов компании Fratelli Comunello SpA и только при их подтверждении дефекта изготовления. Расходы на транспорт товара (с покупателя до компании Фрателли Комунелло и с Фрателли Комунелло до покупателя) возлагаются на покупателя. Дефектный товар возвращен Fratelli Comunello SpA принадлежит компании Комунелло. Стоимость выполнения ремонта и замены дефектных товаров возлагается на покупателя. Не выплачивается компенсация за период, в течение которого привод не работает. Ремонт или замена дефектных товаров не отложит срок гарантии.

Покупатель должен сообщить поставщику, на основании письменного заявления, дефектность товаров не позднее, чем через 8 дней с даты обнаружения дефекта или доставки товаров. Гарантия не действует в следующих случаях: гарантия не покрывает любые повреждения изделий, произошедшие при транспортировке или вследствие неисправности электроустановки у покупателя, человеческой халатности и небрежности, нарушения правила эксплуатации электроустановки, несанкционированной разборки, ремонта или модификации, неправильного использования (мы советуем проводить техническое обслуживание 1 раз в 6 месяцев), использования неоригинальных запчастей; воздействия атмосферных агентов или химических агентов.

Гарантия не покрывает стоимость потребительских материалов, предполагаемых дефектов или необъективных проверок.

Характеристики изделия

Fratelli Comunello SpA постоянно улучшает свои изделия, поэтому технические характеристики и внешний вид изделий могут быть изменены производителем, даже без предупреждения.

Арбитраж

Все споры, которые могут возникнуть, считаются в компетенции суда Vicenza (VI) и будут урегулированы на основе итальянского законодательства.

COMUNELLO **AUTOMATION**

FRATELLI COMUNELLO S.P.A.
AUTOMATION GATE DIVISION

Via Cassola, 64 - C.P. 79

36027 Rosà, Vicenza, Italy

Tel. +39 0424 585111 Fax +39 0424 533417

info@comunello.it www.comunello.com